

СООБЩЕНИЯ
ОБЪЕДИНЕННОГО
ИНСТИТУТА
ЯДЕРНЫХ
ИССЛЕДОВАНИЙ
ДУБНА



10 - 6884

С.В.Медведь, А.Н.Синаев, Х.Хаупт, Г.-Ю.Цахер,
Л.П.Челноков

ПРЕДВАРИТЕЛЬНЫЙ ОТБОР ИНФОРМАЦИИ
С ПОМОЩЬЮ
ЦИФРОВЫХ ДИСКРИМИНАТОРОВ
ПРИ МНОГОМЕРНОМ АНАЛИЗЕ

1973

ЛАБОРАТОРИЯ ЯДЕРНЫХ ПРОБЛЕМ

We regret that some of the pages in the microfiche copy of this report may not be up to the proper legibility standards, even though the best possible copy was used for preparing the master fiche.

Ранг публикаций Объединенного института ядерных исследований

Препринты и сообщения Объединенного института ядерных исследований /ОИЯИ/ являются самостоятельными публикациями. Они издаются в соответствии со ст. 4 Устава ОИЯИ. Отличие препринтов от сообщений заключается в том, что текст препринта будет впоследствии воспроизведен в каком-либо научном журнале или аперодическом сборнике.

Индексация

Препринты, сообщения и депонированные публикации ОИЯИ имеют единую нарастающую порядковую нумерацию, составляющую последние 4 цифры индекса.

Первый знак индекса - буквенный - может быть представлен в 3 вариантах:

“Р” - издание на русском языке;

“Е” - издание на английском языке;

“Д” - работа публикуется на русском и английском языках.

Препринты и сообщения, которые рассылаются только в страны-участницы ОИЯИ, буквенных индексов не имеют.

Цифра, следующая за буквенным обозначением, определяет тематическую категорию данной публикации. Перечень тематических категорий изданий ОИЯИ периодически рассылается их получателям.

Индексы, описанные выше, проставляются в правом верхнем углу на обложке и титульном листе каждого издания.

Ссылки

В библиографических ссылках на препринты и сообщения ОИЯИ мы рекомендуем указывать: инициалы и фамилию автора, далее - сокращенное наименование института-издателя, индекс, место и год издания.

Пример библиографической ссылки:

И.И.Иванов. ОИЯИ, Р2-4985, Дубна, 1971.

10 - 6884

С.В.Медведь, А.Н.Синаев, Х.Хаупт, Г.-Ю.Цахер,
Л.П.Челноков

ПРЕДВАРИТЕЛЬНЫЙ ОТБОР ИНФОРМАЦИИ
С ПОМОЩЬЮ
ЦИФРОВЫХ ДИСКРИМИНАТОРОВ
ПРИ МНОГОМЕРНОМ АНАЛИЗЕ

Медведь С.В., Синаев А.Н., Хаупт Х., Цахер Г.-Ю.,
Челноков Л.П.

10 - 6884

**Предварительный отбор информации с помощью цифровых
дискриминаторов при многомерном анализе**

Описывается разработанное в Лаборатории ядерных проблем устройство для предварительного отбора информации с помощью цифровых дискриминаторов. Устройство содержит 16 цифровых дискриминаторов, с помощью которых устанавливаются нижние и верхние границы участков спектра, регистрируемых в накопительном устройстве. Имеется возможность проводить как двухмерные, так и трехмерные измерения.

В качестве примера использования устройства в двухмерном режиме приводится исследование схемы распада изотопа ^{127}Ba с целью определения времени жизни одного из возбужденных состояний.

**Сообщение Объединенного института ядерных исследований
Дубна, 1973**

Одновременное измерение нескольких параметров взаимодействующих частиц стало обычной задачей экспериментальной ядерной физики. Например, в ядерной спектрометрии представляет интерес определение как спектра возможных энергетических состояний ядра, так и временных корреляций между частицами разных энергий. Эти параметры обычно определяются при помощи измерения амплитуд соответствующих сигналов. При увеличении кратности анализа количество получаемой информации сильно возрастает, что вызывает серьезные трудности при ее регистрации из-за ограниченного числа ячеек в накопительном устройстве.

Существует два основных метода регистрации многомерной информации. При первом методе регистрируется вся поступающая информация о каждом событии. Однако в таких случаях общее число каналов может составлять 10^6 и более, что значительно превышает число ячеек накопительного устройства. Поэтому информация о каждом событии регистрируется путем занесения соответствующих амплитудных кодов в очередные ячейки накопительного устройства без распределения по каналам, т.е. без суммирования числа одинаковых событий. Следовательно, в накопительном устройстве осуществляется только простая регистрация поступающей информации, а ее анализ должен производиться полностью в ЭВМ. При этом методе накопительное устройство заполняется очень быстро^{1/1}.

При втором методе перед регистрацией осуществляется предварительный отбор поступающих событий, т.е. сжатие информации. В этом случае в накопительном устройстве регистрируется лишь некоторая часть событий, удовлетворяющая заранее установленным критериям. Как правило, отбирается такое количество информации, которое может быть рассортировано по ячейкам, имеющимся в накопительном устройстве, т.е. в каждой ячейке суммируется число событий с одинаковыми параметрами. В ряде случаев регистрируемая часть составляет лишь малую долю от всей поступающей информации. Благодаря тому, что в процессе накопления осуществляется и частичная обработка информации - распределение по каналам, - дальнейшая обработка упрощается.

Каждый метод имеет свои преимущества и недостатки; выбор метода определяется требованиями конкретных экспериментов. В физике высоких энергий, где число регистрируемых параметров может достигать до нескольких десятков, чаще применяют первый метод. В ядерной спектроскопии, где обычно регистрируют 2-3 параметра, а наиболее важные области регистрируемых спектров могут быть намечены заранее, предпочитают использовать второй метод.

Имеется ряд способов предварительного отбора информации, который может производиться как с помощью электронных схем, так и с помощью специальных программ ЭВМ /2-4/.

Настоящая работа посвящена описанию одного из устройств, работающего по второму методу и предназначенного для исследования спектров короткоживущих изотопов, получаемых на синхроциклотроне Лаборатории ядерных проблем. Устройство работает совместно с аппаратурой центра накопления и обработки информации /5/, основой которого являются анализаторы АИ-4096 /6/.

Предварительный отбор информации осуществляется с помощью электронных схем цифровых дискриминаторов /рис. 1/. Цифровой дискриминатор состоит из двух схем сравнения кодов, в которых параллельный цифровой код, поступающий от амплитудного преобразователя, сравнивается с кодом, заранее установленным с помощью переключателей /7/. Одна из схем определяет нижнюю, другая - верхнюю границу поступающего кода. Обе схемы выполнены одинаково.

Каждый разряд схем сравнения кодов состоит из логических вентилях "И" и "ИЛИ" и переключателя. На входы вентилях "И" и "ИЛИ" подаются сигналы с соответствующего разряда амплитудного преобразователя (A_i), а также с выхода предыдущего вентиля (C_i). При установке переключателя данного разряда в состояние "0" на его выход подаются сигналы с вентиля "ИЛИ", а при установке в состояние "1" - с вентиля "И".

Если обозначить код, поступающий с преобразователя, через A , код, набранный на переключателях, через B и потенциал на выходе схемы сравнения через D , то работу схемы сравнения можно характеризовать следующими выражениями:

$$\begin{aligned} D = 1, & \text{ если } A \geq B & \text{ при } C_i = 1; \\ D = 1, & \text{ если } A > B & \text{ при } C_i = 0; \end{aligned}$$

где C_i - постоянный потенциал, подаваемый на вторые входы вентилях первого разряда.

В описываемом устройстве взято $C_{HI} = 1$ и $C_{BI} = 0$ /индексы H и B обозначают схемы сравнения, определяющие соответ-

ственно нижнюю и верхнюю границы поступающего кода/. Выходы с обеих схем сравнения подаются на логический вентиль "И", причем сигнал, который поступает со схемы, определяющей верхнюю границу, предварительно инвертируется. Сигнал E с выхода этого вентиля означает выполнение критериев отбора информации и является разрешающим для регистрации поступающего кода. Он характеризуется выражением:

$$E = 1, \text{ если } B_H \leq A < B_B.$$

При $B_H = B_B$ цифровой дискриминатор будет отбирать импульсы, лежащие в пределах ширины одного выбранного канала.

Каждая схема сравнения содержит 12 разрядов. Всего имеется 16 цифровых дискриминаторов. Устройство позволяет проводить как двухмерные, так и трехмерные измерения.

На рис. 2 приведена блок-схема аппаратуры для проведения трехмерных измерений типа амплитуда-амплитуда-время. Импульсы от двух детекторов излучения поступают соответственно на амплитудные преобразователи 1 и 2. Кроме того, эти импульсы используются в качестве пускового и останавливающего для время-амплитудного конвертора. Если импульсы от обоих детекторов поступили в течение выбранного интервала времени и в соответствующем порядке, то с время-амплитудного конвертора подается управляющий импульс, открывающий амплитудные преобразователи 1 и 2. Импульс с амплитудой, пропорциональной интервалу времени между импульсами от детекторов, подается с выхода конвертора на амплитудный преобразователь 3. С выхода преобразователей снимается параллельный код, характеризующий амплитуды поступивших импульсов. Каждый код может содержать до 12 разрядов.

Коды со всех амплитудных преобразователей поступают в устройство предварительного отбора информации. Цифровые дискриминаторы разделены на две группы, в каждой по 8 дискриминаторов, на которые поступают коды соответственно с преобразователей 1 и 2.

Импульсы с дискриминаторов, свидетельствующие, что зарегистрированная амплитуда импульса находится в выбранных границах, подаются на блок коммутации, который содержит 16 схем двойных совпадений. С помощью внешних переключателей можно выбрать любые 16 комбинаций совпадений сигналов от двух групп дискриминаторов /в том числе совпадения сигналов от одного дискриминатора первой группы и нескольких дискриминаторов второй группы и наоборот/. При наличии такого совпадения возникает импульс на одной из 16 выходных шин блока.

Эти шины подведены к шифратору, где производится преобразование информации в четырехразрядный двоичный код. С шифратора код поступает в блок разбиения. Сюда же подведены 4 старших разряда кода /с 9 до 12/ от амплитудного преобразователя 3. Восемь младших разрядов кода от этого преобразователя подаются непосредственно на соответствующие потенциальные входы анализатора АИ-4096 /8/. В блоке разбиения формируются четыре старших разряда кода, подаваемого на анализатор. С помощью переключателя, находящегося в блоке, можно устанавливать различные разбиения накопительного устройства анализатора на группы, а именно: 16 x 256; 8 x 512; 4 x 1024 и 1 x 4096. В соответствии с положением переключателя на четыре выходные шины блока подается информация с определенных шин, идущих от амплитудного преобразователя 3 или шифратора.

Анализатор регистрирует код, поступивший на его потенциальные входы, при наличии сигнала "вызов". Этот сигнал поступает с блока управления в том случае, когда имеются сигналы "вызов" от шифратора и всех амплитудных преобразователей. Первый сигнал свидетельствует, что зарегистрированное событие находится в выбранных границах, определяемых цифровыми дискриминаторами, а остальные - что в соответствующем амплитудном преобразователе закончено преобразование амплитуды импульса в код. После приема поступившего кода анализатор выдает сигнал "код принят", затем производится разблокировка всех амплитудных преобразователей и установка в нуль их регистров. В случае, если после прихода сигналов "вызов" от всех амплитудных преобразователей аналогичный сигнал от шифратора отсутствует, то в блоке управления сразу вырабатывается сигнал разблокировки и, следовательно, поступившая информация регистрироваться в анализаторе не будет.

При подготовительных работах часто бывает желательно регистрировать полный спектр от амплитудного преобразователя 3 независимо от наличия сигналов с цифровых дискриминаторов. Для этого в блоке шифратора установлен переключатель, при определенном положении которого постоянно подается сигнал "вызов" на блок управления, а сигналы на блок разбиения блокируются. Для наблюдения полных спектров от преобразователей 1 и 2 к их выходам могут быть подключены контрольные анализаторы АИ-4096.

Описанное устройство позволяет также проводить различные двумерные измерения типа амплитуда-амплитуда или амплитуда-время. В этих случаях необходимы только два соответствующих амплитудных преобразователя. Все цифровые дискриминаторы могут быть объединены в одну группу. Выходы дискриминаторов

следует подсоединять к одному из входов схем двойных совпадений в блоке коммутации, которые в этом режиме будут пропускать поступающие сигналы. Разбиение накопительного устройства на группы производится так же, как и при трехмерных измерениях.

В качестве амплитудных преобразователей использовались промышленные приборы типа БАП-6М^{16/}, имеющие частоту серии 50 Мгц. Прибор содержит 10-разрядный регистр с параллельными импульсными выходами. Для согласования с устройством предварительного отбора информации в прибор были внесены изменения, позволяющие наряду с импульсными иметь и потенциальные выходы, а также изменена схема управления его работой.

В качестве примера использования устройства предварительного отбора информации в двухмерном режиме можно привести исследование схемы распада изотопа ^{127}Ba при помощи β - γ -совпадений^{19/}. Целью эксперимента было определение времени жизни возбужденного состояния, характеризующегося гамма-переходом с энергией 65 кэв.

Упрощенная блок-схема эксперимента приведена на рис. 3. Время-амплитудный конвертор запускается импульсом от сцинтилляционного счетчика, регистрирующего позитроны, и останавливается импульсом от полупроводникового детектора, регистрирующего гамма-кванты.

Энергетический спектр гамма-квантов регистрируется основным амплитудным анализатором АИ-4096. На рис. 4а приведен интегральный энергетический спектр, полученный при регистрации всех девятиразрядных кодов, поступающих от амплитудного преобразователя БАП-6М №2.

Временной спектр регистрируется контрольным анализатором АИ-4096, на который через устройство предварительного отбора информации поступают девятиразрядные коды от амплитудного преобразователя БАП-6М №1. С помощью цифровых дискриминаторов этот спектр в пределах от 32 до 416 каналов разделяется на 8 равных участков /по 48 каналов каждый/, что соответствует 19,2 нсек. Получаемый спектр приведен на рис. 4б. За условную нулевую точку отсчета времени принят максимум временного спектра, приходящийся на середину второго участка.

Энергетические спектры, зарегистрированные основным анализатором в каждом из 8 выделенных участков, приведены на рис. 5. Пики, соответствующие энергии 65 кэв, помечены крестиками. Время жизни уровня с этой энергией получено равным 27 ± 4 нсек^{19/}.

Авторы благодарны Р.Арльту и Х.-Г.Ортлеппу за полезные дискуссии и предоставление экспериментальных материалов,

полученных при использовании устройства предварительного отбора информации.

Литература

1. А.Н.Синаев, А.А.Стахин, Н.А.Чистов. ОИЯИ, 13-4835, Дубна, 1969.
2. Б.В.Фефилов, Л.П.Челноков. ОИЯИ, 13-4720, стр. 249, Дубна, 1969.
3. J.Hooton. *Associative storage for Nuclear Physics. Proceedings of Conference EANDC, Karlsruhe, 1964.*
4. В.С.Александров, Ф.Дуда, Г.П.Жуков и др. ОИЯИ, 13-4273, Дубна, 1969.
5. С.В.Медведь, В.В.Моисеева, А.Н.Синаев, Г.-Ю.Цахер, Н.А.Чистов. ПТЭ, №4, 109 /1970/.
6. С.С.Куручкин. Многомерные статистические анализаторы. Атомиздат, 1968.
7. Л.П.Челноков. ОИЯИ, 13-4720, стр. 251, Дубна, 1969.
8. С.В.Медведь, А.Н.Синаев, Г.-Ю.Цахер, Н.А.Чистов. ОИЯИ, 10-5725, Дубна, 1971.
9. Р.Арльт, Г.Байер, Э.Херрманн, Х.-Г.Ортлепп, Х.Тыррофф, Г.Музиоль, Х.Хаупт. Тезисы докладов XXIII совещания по ядерной спектроскопии и структуре ядра. Тбилиси, январь 1973.

Рукопись поступила в издательский отдел
8 января 1973 года.

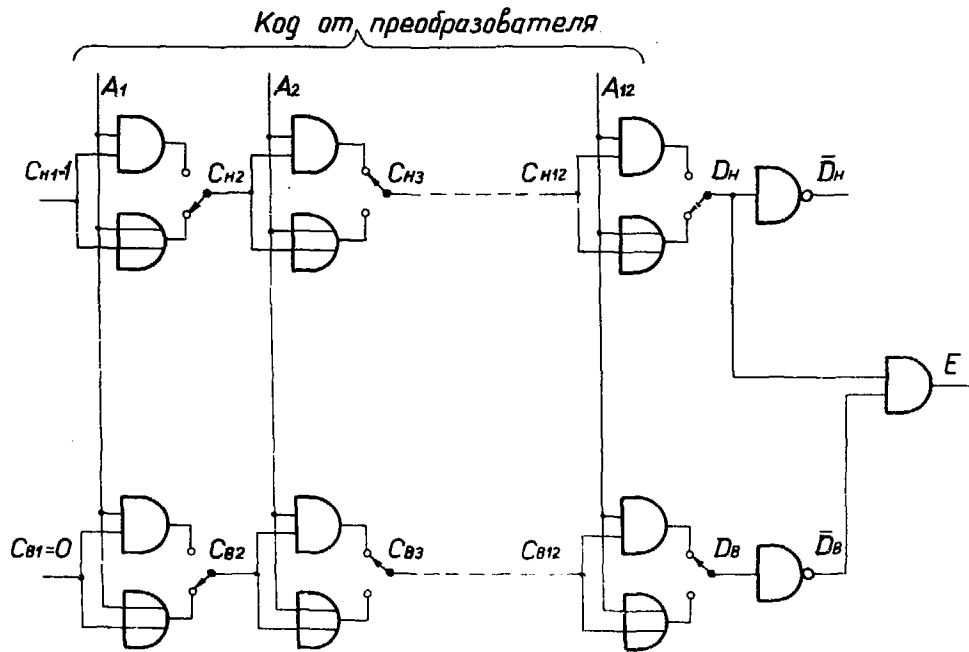


Рис. 1. Функциональная схема цифрового дискриминатора.

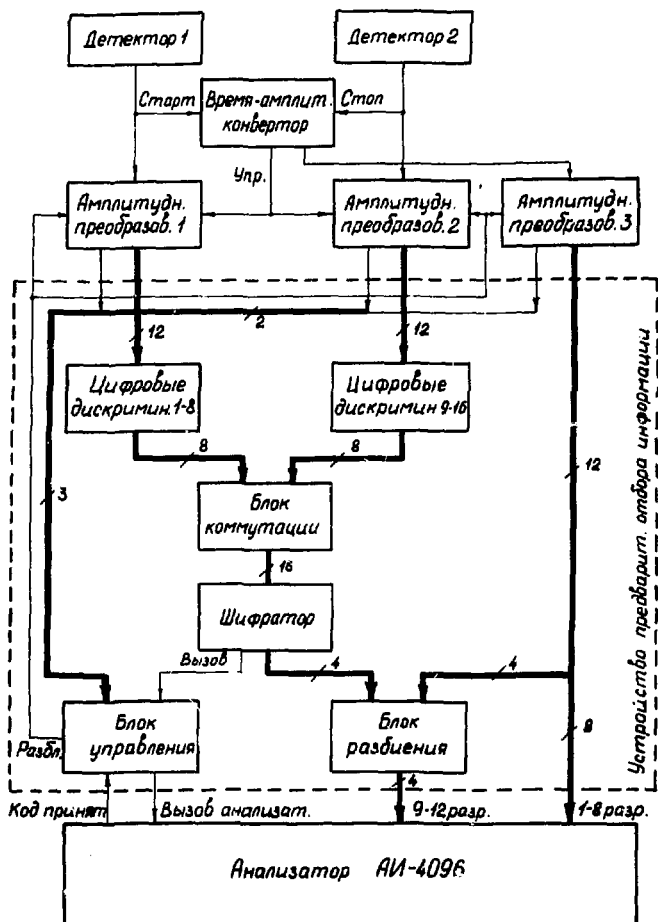


Рис. 2. Блок-схема аппаратуры для проведения трехмерных измерений типа амплитуда-амплитуда-время.

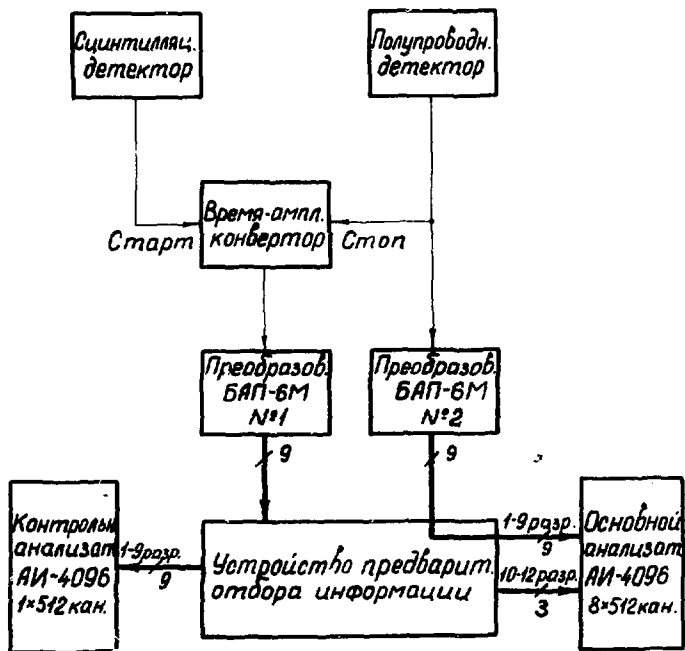


Рис. 3. Блок-схема эксперимента по исследованию схемы распада изотопа ^{127}Ba .

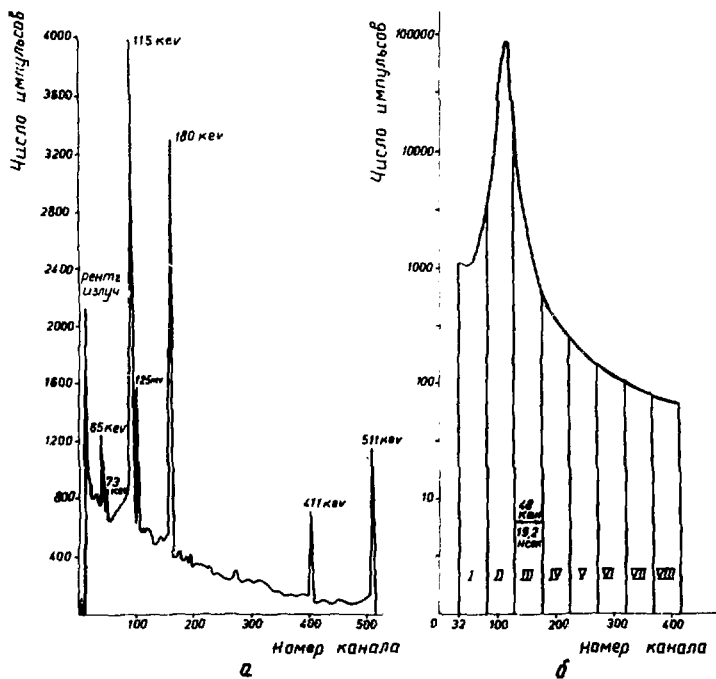


Рис. 4. а/ Интегральный амплитудный спектр гамма-квантов; б/ спектр интервалов времени.

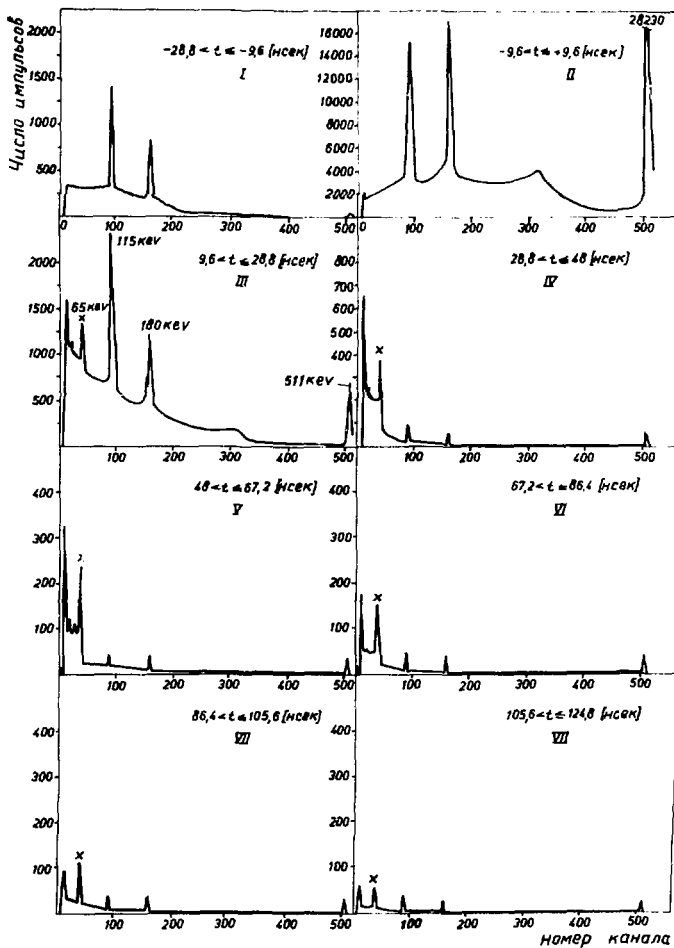


Рис. 5. Амплитудные спектры, зарегистрированные в 8 выделенных временных участках.

Тематические категории публикаций Объединенного института ядерных исследований

Индекс	Тематика
1.	Экспериментальная физика высоких энергий
2.	Теоретическая физика высоких энергий
3.	Экспериментальная нейтронная физика
4.	Теоретическая физика низких энергий
5.	Математика
6.	Ядерная спектроскопия и радиохимия
7.	Физика тяжелых ионов
8.	Криогеника
9.	Ускорители
10.	Автоматизация обработки экспериментальных данных
11.	Вычислительная математика и техника
12.	Химия
13.	Техника физического эксперимента
14.	Исследования твердых тел и жидкостей ядерными методами
15.	Экспериментальная физика ядерных реакций при низких энергиях
16.	Дозиметрия и физика защиты

Нет ли пробелов в Вашей библиотеке?

Вы можете получить по почте перечисленные ниже книги, если они еще не были заказаны ранее.

13-3700	Материалы симпозиума по наносекундной ядерной электронике. Дубна, 1967.	728 стр.	10 р. 07 к.
Д-3893	Сообщения участников Международного симпозиума по структуре ядра. Дубна, 1968.	192 стр.	3 р. 76 к.
P1-3971	Нуклоны и пионы. Материалы I Международного совещания по нуклон-нуклонным и пион-нуклонным взаимодействиям. Дубна, 1968.	294 стр.	3 р. 17 к.
10-4220	ЭВМ в экспериментальной физике. Лекции, Алушта, 1968. Н.Звольски, Ю.Осташевич, В.Прикодько. Применение ЭВМ в спектрометрических экспериментах ядерной физики.	51 стр.	55 к.
10-4226	Лекции той же школы. А.А.Карлов, СДС-1604А и организация ввода-вывода на этой машине.	22 стр.	22 к.
10-4229	Лекции той же школы. И.А.Голуткин, Ю.В.Заневский. Методика бесфильмовых искровых камер в физике высоких энергий.	27 стр.	26 к.
10-4231	Лекции той же школы. Г.И.Забиякин. ЭВМ в задачах экспериментальной физики.	35 стр.	33 к.
10-4244	Лекции той же школы /на англ. языке/. В.В.Мурзид. Обработка фотопленки пузырьковой камеры с помощью НРД.	23 стр.	22 к.
P10-4245	Лекция той же школы /на англ. языке/. П.Занелла. Обработка данных искровых фильмоновых и бесфильмовых камер.	47 стр.	48 к.
10-4310	Лекции той же школы /на англ. языке/. Сборник лекций - применение ЭВМ в задачах экспериментальной физики. /Ковач, Тремблей, Лавег, Лялпс, Лорд, Цол/.	91 стр.	97 к.
4-4589	Рождение микроскопа /сборник статей/.	185 стр.	2 р. 90 к.
2-4816	Векторные мезоны и электромагнитные взаимодействия. Дубна, 1969.	588 стр.	6 р.
16-4888	Дозиметрия излучений и физика защиты заряженных частиц. Дубна, 1969.	250 стр.	2 р. 64 к.
3-4891	Лекции по нейтронной физике. Летняя школа, Алушта, 1969.	428 стр.	5 р. 49 к.

Д-5805	Международная конференция по аппаратуре в физике высоких энергий. Дубна, 1971. 2 тома.	682 стр. 14 р. 74 к.
10-5255	ЭВМ в экспериментальной физике. 2 школа ОИЯИ. Алушта, 1970.	324 стр. 3 р. 40 к.
Д7-5769	Международная конференция по физике тяжелых ионов. Дубна, 1971.	628 стр. 6 р. 60 к.
Д1-5988	4 Международная конференция по физике высоких энергий и структуре ядра. Дубна, 1971. /Аннотация докладов/.	171 стр. 1 р. 58 к.
Д1-5969	Труды Международного симпозиума по физике высоких энергий. Дрезден, 1971.	772 стр. 7 р. 69 к.
Д-6004	Бинарные реакции адронов при высоких энергиях. Дубна, 1971.	768 стр. 7 р. 60 к.
Д13-6210	Труды 6 Международного симпозиума по ядерной электронике. Варшава, 1971.	372 стр. 3 р. 67 к.
Д10-6142	Труды Международного симпозиума по вопросам автоматизации обработки данных с пузырьковых и искровых камер. Дубна, 1971.	564 стр. 6 р. 14 к.
Д1-6349	Труды IV Международной конференции по физике высоких энергий и структуре ядра. Дубна, 1971.	670 стр. 6 р. 95 к.
Д-6465	Международная школа по структуре ядра. Алушта, 1972.	525 стр. 5 р. 85 к.

Заказы на упомянутые книги могут быть направлены по адресу:

101000 Москва, Главпочтамт, п/я 79, издательский отдел

Объединенного института ядерных исследований.

Условия обмена

Препринты и сообщения ОИЯИ рассылаются бесплатно, на основе взаимного обмена, университетам, институтам, лабораториям, библиотекам, научным группам и отдельным ученым более 50 стран.

Мы ожидаем, что получатели изданий ОИЯИ будут сами проявлять инициативу в бесплатной посылке публикаций в Дубну. В порядке обмена принимаются научные книги, журналы, препринты и иного вида публикации по тематике ОИЯИ.

Единственный вид публикаций, который нам присылать не следует, - это репринты /оттиски статей, уже опубликованных в научных журналах/.

В ряде случаев мы сами обращаемся к получателям наших изданий с просьбой бесплатно прислать нам какие-либо книги или выписать для нашей библиотеки научные журналы, издающиеся в их странах.

Отдельные запросы

Издательский отдел ежегодно выполняет около 3 000 отдельных запросов на высылку препринтов и сообщений ОИЯИ. В таких запросах следует обязательно указывать индекс запрашиваемого издания.

Адреса

Письма по всем вопросам обмена публикациями, а также запросы на отдельные издания следует направлять по адресу:

*101000 Москва,
Главный почтамт, п/я 79.
Издательский отдел
Объединенного института
ядерных исследований.*

Адрес для посылки всех публикаций в порядке обмена, а также для бесплатной подписки на научные журналы:

*101000 Москва,
Главный почтамт, п/я 79.
Научно-техническая библиотека
Объединенного института
ядерных исследований.*



Издательский отдел Объединенного института ядерных исследований.
Заказ 15721. Тираж 380. Уч.-изд. листов 0,88.
Редактор Н.Н. Зрелова. Подписано к печати 26/1-73 г.