

СООБЩЕНИЯ
ОБЪЕДИНЕННОГО
ИНСТИТУТА
ЯДЕРНЫХ
ИССЛЕДОВАНИЙ
ДУБНА



10 - 7126

В.Д.Шибяев

ГРУППИРОВКА СОБЫТИЙ
В МНОГОМЕРНЫХ АНАЛИЗАТОРАХ ТИПА
"ВРЕМЯ - НОМЕР ДЕТЕКТОРА"

1973

ЛАБОРАТОРИЯ НЕЙТРОННОЙ ФИЗИКИ

We regret that some of the pages in the microfiche copy of this report may not be up to the proper legibility standards, even though the best possible copy was used for preparing the master fiche.

Ранг публикаций Объединенного института ядерных исследований

Препринты и сообщения Объединенного института ядерных исследований /ОИЯИ/ являются самостоятельными публикациями. Они издаются в соответствии со ст. 4 Устава ОИЯИ. Отличие препринтов от сообщений заключается в том, что текст препринта будет впоследствии воспроизведен в каком-либо научном журнале или аperiodическом сборнике.

Индексация

Препринты, сообщения и депоинированные публикации ОИЯИ имеют единую нарастающую порядковую нумерацию, составляющую последние 4 цифры индекса.

Первый знак индекса - буквенный - может быть представлен в 3 вариантах:

“Р” - издание на русском языке;

“Е” - издание на английском языке;

“Д” - работа публикуется на русском и английском языках.

Препринты и сообщения, которые рассылаются только в страны-участницы ОИЯИ, буквенных индексов не имеют.

Цифра, следующая за буквенным обозначением, определяет тематическую категорию данной публикации. Перечень тематических категорий изданий ОИЯИ периодически рассылается их получателям.

Индексы, описанные выше, проставляются в правом верхнем углу на обложке и титульном листе каждого издания.

Ссылки

В библиографических ссылках на препринты и сообщения ОИЯИ мы рекомендуем указывать: инициалы и фамилию автора, далее - сокращенное наименование института-издателя, индекс, место и год издания.

Пример библиографической ссылки:

И.И.Иванов. ОИЯИ, Р2-4985, Дубна, 1971.

10 - 7126

В.Д.Шиббаев

**ГРУППИРОВКА СОБЫТИЙ
В МНОГОМЕРНЫХ АНАЛИЗАТОРАХ ТИПА
"ВРЕМЯ - НОМЕР ДЕТЕКТОРА"**

Известен ряд многомерных анализаторов типа "Время - номер детектора" ¹¹, с входным блоком, состоящим из временного кодировщика, фазирующих устройств, число которых равно числу детекторных входов анализатора, и буферной памяти. В подобных блоках сигналы, приходящие по детекторным входам, запоминаются в буферной памяти, где каждому источнику сигналов соответствует собственный разряд. Одновременно во второй части выбранного слова буферной памяти происходит запись временного кода, соответствующего моменту появления сигналов на входах анализатора. Кодирование номера детектора происходит на выходе буферной памяти. Такая система позволяет производить независимую регистрацию событий по всем входам анализатора.

Так как детекторные импульсы приходят в случайные моменты времени относительно канальных импульсов, определяющих ширину канала временного кодировщика, то для устранения неоднозначности отсчета времени и обеспечения равномерности ширины канала на каждом детекторном входе ставят фазирующие устройства, "привязывающие" во времени входные сигналы к одному из фазирующих импульсов, задаваемых временным кодировщиком. Обычно период фазирующих импульсов равен или в несколько раз меньше периода канальных импульсов, определяющих минимальную ширину канала. Для увеличения быстродействия входного блока стремятся уменьшить период фазирующих импульсов. Это дает возможность регистрировать несколько импульсов в одном временном канале по каждому входу.

В то же время, учитывая случайный характер появления входных сигналов, вероятность прихода их в интервале времени, равном периоду фазирующих импульсов, уменьшается. Это приводит к тому, что уменьшается количество информации, записанной в той части буферной памяти, где регистрируется номер детектора, так как для записи информации в буферную память достаточно появления сигнала на выходе по крайней мере одного из фазирующих устройств. Информация, связанная со следующим фазирующим импульсом, будет записываться в следующую линейку буферной памяти, даже если временной адрес будет одним и тем же. С уменьшением периода фазирующих импульсов увеличивается число линеек буферной памяти, в которых регистрируется один и тот же временной код, и уменьшается информация в каждой линейке, соответствующая номеру детектора. Это приводит к нерациональному использованию объема буферной памяти.

Предложенное устройство группировки позволяет перед записью в буферную память производить накопление событий, пришедших в одном временном канале по разным входам анализатора. Функциональная схема устройства группировки приведена на рис. 1.

Детекторные импульсы из k различных источников /1/ поступают на входы k фазирующих устройств /2/. Сфазирурованные импульсами /8/ из временного кодировщика /7/, эти сигналы поступают на k входов устройства группировки, состоящего из k реверсивных двухразрядных сдвигающих регистров /3/, производя запись в первых разрядах /4/ регистров. Переноса информации в буферную память /17/ не будет до тех пор, пока с очередным фазирующим импульсом /8/ на какой-либо вход устройства группировки не придет второй импульс. Этот импульс взведет второй разряд /5/ соответствующего сдвигающего регистра /3/. Наличие хотя бы одного взведенного второго разряда любого сдвигающего регистра приводит к тому, что на выходе схемы ИЛИ /12/, объединяющей выходы всех вторых разрядов /5/, появится сигнал, открывающий клапан /14/, который пропускает на вход схемы ИЛИ /16/ задержанный фазирующий

импульс /10/ для переноса информации с помощью схем опроса /6/ из первых разрядов /4/ сдвигающих регистров /3/ устройства группировки в буферную память /17/, при этом производится сдвиг назад всех сдвигающих регистров. Одновременно в буферную память из временного кодировщика заносится код соответствующего временного канала /9/. Если в используемых входных блоках условием записи в буферную память /17/ является наличие сигнала на выходе любого фазирующего устройства /2/, то в предлагаемом блоке запись в буферную память производится лишь при условии появления второго сигнала на выходе одного и того же фазирующего устройства в одном временном канале. При переходе к следующему временному каналу необходимо освободить устройство группировки от информации предыдущего канала. Наличие информации в данном случае определяется схемой ИЛИ /13/, объединяющей выходы всех первых разрядов сдвигающих регистров. Схема ИЛИ /13/ управляет клапаном /15/, пропускающим задержанные каналные импульсы /11/ для опроса первых разрядов сдвигающих регистров и сдвига назад. Одновременно производится занесение временного кода /9/. Задержка канального импульса производится на время, большее времени задержки фазирующего импульса, чтобы при наличии информации и во вторых разрядах /5/ сдвигающих регистров /3/, сначала произвести опрос задержанным фазирующим импульсом, а затем, с некоторой задержкой после него, - задержанным каналным импульсом.

Оценим эффективность подобного устройства группировки. Обозначим через L среднее число импульсов запуска буферной памяти в единицу времени без использования устройства группировки, а через M - среднее число импульсов запуска буферной памяти в единицу времени с использованием устройства группировки. За единицу времени выберем ширину временного канала T_k . Назовем эффективностью устройства группировки γ следующее отношение:

$$\gamma = \frac{L - M}{L} . \quad /1/$$

Считая потоки сигналов на каждом входе пуассоновскими с одинаковой средней интенсивностью N и рассматривая фазирующее устройство как буферную память с емкостью в одно событие, можно написать следующее выражение для L /2/:

$$L = \frac{1 - e^{-kNT_{\Phi}}}{T_{\Phi}} T_k, \quad /2/$$

где T_{Φ} - период фазирующих импульсов, $e^{-kNT_{\Phi}}$ - вероятность отсутствия сигналов на всех входах анализатора за интервал времени, равный T_{Φ} .

Обозначим отношение периода канальных к периоду фазирующих импульсов через r , а произведение NT_{Φ} - через λ . Тогда

$$L = r(1 - e^{-k\lambda}). \quad /3/$$

Среднее число импульсов запуска буферной памяти с использованием устройства группировки может быть определено следующим образом:

$$M = 1 \cdot P_1 + 2 \cdot P_2 + \dots + r P_r = \sum_{j=1}^r j P_j, \quad /4/$$

где P_j - вероятность появления j импульсов запуска буферной памяти с использованием устройства группировки за интервал времени, равный T_k .

Таким образом, для определения M необходимо предварительно определить соответствующие вероятности P_j .

Обозначим через Q_j вероятность появления j импульсов на выходе одного из фазирующих устройств за интервал времени, равный T_k . Вероятность появления меньшего числа импульсов равна $\sum_{i=0}^{j-1} Q_i$.

Чтобы иметь j импульсов запуска буферной памяти с выхода устройства группировки за интервал времени,

равный T_k , достаточно иметь j импульсов по крайней мере на выходе одного из фазирующих устройств, при условии появления меньшего числа импульсов на выходах остальных фазирующих устройств. Вероятность появления j импульсов на выходе каждого из m фазирующих устройств /где m может быть выбрано в пределах от 1 до k / и появления меньшего числа импульсов на выходах остальных $k-m$ устройств, учитывая статистическую независимость входов анализатора, запишется в виде произведения

$$Q_j^m \left(\sum_{i=0}^{j-1} Q_i \right)^{k-m}$$

В этом случае появление j импульсов на m из k выходов фазирующих устройств в различной комбинации выходов равновероятно. Число возможных комбинаций определяется числом сочетаний из k элементов по m . Тогда вероятность появления j импульсов на выходах любых m фазирующих устройств и появления меньшего числа импульсов на других $k-m$ выходах будет равна

$$P_j^{(m)} = \frac{k!}{m!(k-m)!} Q_j^m \left(\sum_{i=0}^{j-1} Q_i \right)^{k-m} \quad /5/$$

Учитывая, что m может меняться от 1 до k , искомая вероятность P_j будет равна

$$P_j = \sum_{m=1}^k P_j^{(m)} = \sum_{m=1}^k \frac{k!}{m!(k-m)!} Q_j^m \left(\sum_{i=0}^{j-1} Q_i \right)^{k-m} \quad /6/$$

Используя формулу бинома Ньютона, можно переписать выражение /6/ в следующем виде:

$$P_j = \left(Q_j + \sum_{i=0}^{j-1} Q_i \right)^k - \left(\sum_{i=0}^{j-1} Q_i \right)^k = \left(\sum_{i=0}^j Q_i \right)^k - \left(\sum_{i=0}^{j-1} Q_i \right)^k \quad /7/$$

Для определения вероятностей Q_i разобьем временной интервал, равный T_k , на r одинаковых подинтервалов,

равных T_{Φ} . Учитывая статистическую независимость прихода сигналов в любых неперекрывающихся интервалах, можно рассматривать эту последовательность из r подинтервалов как последовательность независимых испытаний, причем вероятность появления сигналов в каждом испытании /в каждый период фазирующих импульсов T_{Φ} / одинакова и равна p . Вероятность отсутствия сигналов равна $q=1-p$ / в нашем случае $q=e^{-\lambda}$ /. Тогда очевидно, что искомая вероятность Q_i будет выражаться биномиальной формулой /3/:

$$Q_i(r) = \frac{r!}{i!(r-i)!} p^i q^{r-i} \quad /8/$$

Подставляя эту формулу в выражение /7/, можно определить соответствующие вероятности P_j .

Приведенные на рис. 2 кривые, характеризующие зависимость $\gamma=f(\lambda)$ для некоторых r и k , дают возможность определить область наибольшей эффективности группировки для каждого конкретного случая. Просчеты по каждому входу анализатора будут определяться периодом фазирующих импульсов. Показано /4/, что при $\lambda=0,02$ просчеты фазирующего устройства не превышают 1%. На рис. 3 приведена зависимость $\gamma=\phi(k)$ для $\lambda=0,02$ и $r=2(3)$. Можно видеть, что увеличение входов анализатора свыше 60 повышает эффективность группировки до 50% /при $r=3$ /, что позволит наполовину уменьшить емкость буферной памяти.

Приведенные выше рассуждения справедливы для $r \leq 3$ при использовании описанного устройства группировки. Для больших r формулы для определения P_j ($2 \leq j \leq r-1$) значительно усложняются в связи с тем, что появление j сигналов запуска буферной памяти не всегда будет связано в этих условиях с появлением j импульсов на выходе какого-либо фазирующего устройства. Однако, учитывая, что временной кодировщик может работать с несколькими ширинами каналов, приведенные выше расчеты, рассматривающие наихудшие с точки зрения эффективности условия работы устройства

группировки, будут более справедливыми для полной оценки работы устройства.

Литература

1. А.В.Андреашин, Б.Я.Герасимов и др. Труды VI научно-технической конференции по ядерной радиоэлектронике, том. II, стр. 147, Москва, Атомиздат, 1965.
2. Б.Е.Журавлев. Препринт ОИЯИ, 13-3292, Дубна, 1967.
3. Б.Р.Левин. Теория случайных процессов и ее применение в радиотехнике. "Советское радио", Москва, 1957.
4. Б.Е.Журавлев, Т.Шетт, В.Д.Шибает. Препринт ОИЯИ, 10-3120, Дубна, 1967.

*Рукопись поступила в издательский отдел
28 апреля 1973 года.*

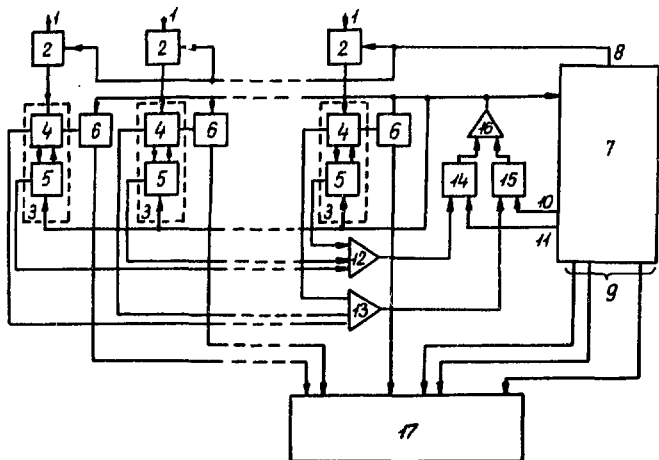


Рис. 1. Функциональная схема устройства группировки.

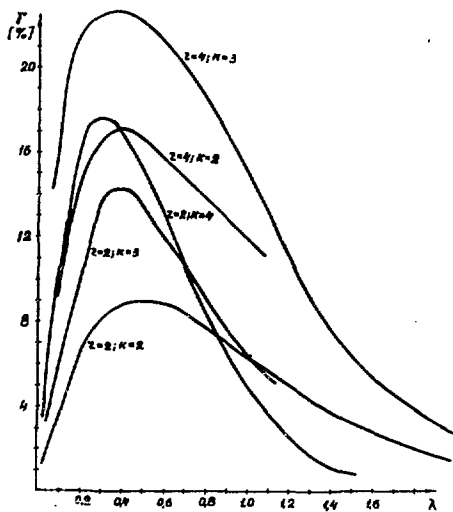


Рис. 2. Зависимость эффективности группировки от $\lambda = NT_{\phi}$.

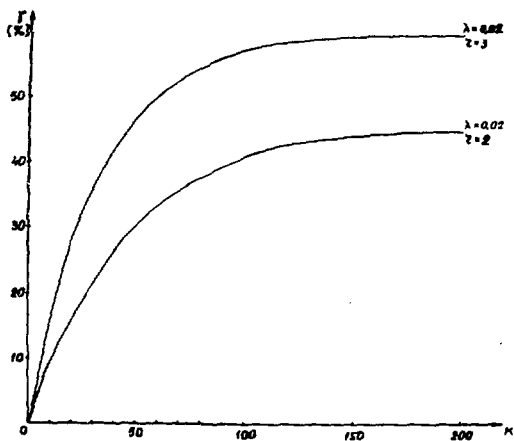


Рис. 3. Зависимость эффективности группировки y от числа входов анализатора k .



Условия обмена

Препринты и сообщения ОИЯИ рассылаются бесплатно, на основе взаимного обмена, университетам, институтам, лабораториям, библиотекам, научным группам и отдельным ученым более 50 стран.

Мы ожидаем, что получатели изданий ОИЯИ будут сами проявлять инициативу в бесплатной посылке публикаций в Дубну. В порядке обмена принимаются научные книги, журналы, препринты и иного вида публикации по тематике ОИЯИ.

Единственный вид публикаций, который нам присылать не следует, - это репринты /оттиски статей, уже опубликованных в научных журналах/.

В ряде случаев мы сами обращаемся к получателям наших изданий с просьбой бесплатно прислать нам какие-либо книги или выписать для нашей библиотеки научные журналы, издающиеся в их странах.

Отдельные запросы

Издательский отдел ежегодно выполняет около 3 000 отдельных запросов на высылку препринтов и сообщений ОИЯИ. В таких запросах следует обязательно указывать индекс запрашиваемого издания.

Адреса

Письма по всем вопросам обмена публикациями, а также запросы на отдельные издания следует направлять по адресу:

*101000 Москва,
Главный почтамт, п/я 79.
Издательский отдел
Объединенного института
ядерных исследований.*

Адрес для посылки всех публикаций в порядке обмена, а также для бесплатной подписки на научные журналы:

*101000 Москва,
Главный почтамт, п/я 79.
Научно-техническая библиотека
Объединенного института
ядерных исследований.*

Издательский отдел Объединенного института ядерных исследований.
Заказ 16409. Тираж 360. Уч.-изд. листов 0,69.
Редактор В.Р.Саранцева. Подписано к печати 13/У1-78 г.