

СООБЩЕНИЯ
ОБЪЕДИНЕННОГО
ИНСТИТУТА
ЯДЕРНЫХ
ИССЛЕДОВАНИЙ

ДУБНА



СИУВОУБСХ

11 - 11442

В.Е.Аниховский, С.А.Афанасьев, А.А.Семенов,
С.А.Щелев

ЕС-1010 -

КОНЦЕНТРАТОР ТЕРМИНАЛОВ ДЛЯ БЭСМ-6.

УСТРОЙСТВО СВЯЗИ ЕС-1010 С БЭСМ-6,

ПЕРЕДАЧА ДАННЫХ

1978

11 - 11442

В.Е.Аниховский, С.А.Афанасьев, А.А.Семенов,
С.А.Щелев

ЕС-1010 -

КОНЦЕНТРАТОР ТЕРМИНАЛОВ ДЛЯ БЭСМ-6.

УСТРОЙСТВО СВЯЗИ ЕС-1010 С БЭСМ-6,

ПЕРЕДАЧА ДАННЫХ

Аниховский В.Е. и др.

11 - 11442

ЕС-1010 - концентратор терминалов для БЭСМ-6. Устройство связи ЕС-1010 с БЭСМ-6, передача данных

Рассматриваются вопросы разработки и конкретной реализации системы коллективного пользования на базе ЭВМ БЭСМ-6 с использованием в качестве концентратора сообщений ЭВМ ЕС-1010.

Целью работы является создание технических возможностей для использования БЭСМ-6 в режиме разделения времени.

Рассмотрены вопросы реализации устройства связи, особенности применения псевдотройного кода для передачи информации.

Приведена блок-схема системы коллективного пользования на базе БЭСМ-6 и команды, используемые для программирования связи ЕС-1010 с БЭСМ-6.

Работа выполнена в Лаборатории вычислительной техники и автоматизации ОИЯИ.

Сообщение Объединенного института ядерных исследований. Дубна 1978

Anikhovsky V.E. et al.

11 - 11442

The ES-1010 Computer as a Terminal Concentrator for the BESM-6 Computer, Interface for the ES-1010 and BESM-6 Machines. Data Transmission

Some problems of the development and realization of a sharing system on the basis of the BESM-6 computer where the ES 1010 computer is used as a data concentrator are considered. Creating of hardware for the application of the BESM-6 computer in time sharing mode is described. The realization of an interface, specific features of using the pseudo-ternary code for data transmission are considered. A block-scheme of the sharing system based on the BESM-6 computer and commands used for programming the interface for the ES 1010 and BESM-6 machines are given.

The investigation has been performed at the Laboratory of Computing Techniques and Automation, JINR.

Communication of the Joint Institute for Nuclear Research. Dubna 1978

В последние годы в ОИЯИ проведены работы по оснащению БЭСМ-6 внешними запоминающими устройствами. Сейчас в составе БЭСМ-6 работают 16 накопителей на магнитной ленте (Н.М.) типа ЕС-5012, 8 накопителей на сменном магнитном диске (НСМД) типа ЕС-5012, ведутся работы по подключению НСМД типа ЕС-5061. Наличие большого объема внешней памяти, а также такие характеристики БЭСМ-6, как большое быстродействие (1 млн. опер./с), сравнительно большая оперативная память (64К 48-разрядных слов), развитая система прерываний, наличие механизма защиты страниц памяти по записи создают технические возможности для широкого применения БЭСМ-6 в режиме разделения времени с сохранением режима пакетной обработки.

В настоящее время ЭВМ БЭСМ-6 оснащена несколькими терминалами ВТ-340 с включением их в телеграфный канал. Однако использование этих терминалов затруднено из-за малых скоростей обмена и снижения эффективности центрального процессора из-за потерь времени на обработку прерываний.

В связи с этим было принято решение - дальнейшее наращивание количества терминалов вести через ЭВМ-концентратор, в качестве которого была выбрана ЭВМ ЕС-1010.

На ЕС-1010 как концентратор терминалов возлагаются следующие функции /1/:

- мультиплексора;
- редактора информационных файлов пользователей;
- преобразователя языка команд пользователя, работающего за терминалом, в язык мониторной системы БЭСМ-6;
- архивариуса для файлов некоторых типов.

При разработке и реализации проекта системы коллективного пользования на базе БЭСМ-6 необходимо было решить две основные технические задачи:

- организацию связи ЕС-1010 с БЭСМ-6;
- оснащение ЕС-1010 большим количеством терминалов (до 32).

Вопрос организации связи ЭВМ решался с учетом наличия уже работающего канала внешних ЭВМ на БЭСМ-6^{5/}. При этом ставилась задача не проводить никаких переделок на БЭСМ-6. Технические вопросы организации связи ЭВМ БЭСМ-6 и ЕС-1010 изложены в^{4/}. В целях сокращения времени на реализацию системы для оснащения ЭВМ ЕС-1010 терминалами было решено использовать заводскую аппаратуру передачи данных СЛА. Это позволило программистам на работающей машине отлаживать программы, реализующие язык команд для пользователей терминалов.

В связи с тем, что в ОИИИ используется система коллективного пользования на ЭВМ СДС-6500, разработанный язык имеет много общего с языком ИНТЕРКОМ этой системы. Такой подход к общности языка команд для пользователей позволяет ускорить процесс освоения терминалов на БЭСМ-6, а в дальнейшем рассматривать вопрос о возможности использования концентратора ЕС-1010 для обеих машин.

Блок-схема системы коллективного пользования представлена на рис.1. Пользователь, работающий за терминалом, имеет возможность формировать в ЭВМ-концентраторе программы или другие сообщения, которые по окончании ввода и редактирования передаются в БЭСМ-6 на обработку. Передача информации при этом идет через устройство связи ЕС-1010 с БЭСМ-6 (УСБ) по специальным линиям связи в коммутатор внешних ЭВМ БЭСМ-6 и далее через 7-ое направление управления внешними устройствами - в ОЗУ БЭСМ-6. При выдаче информации из БЭСМ-6 в ЕС-1010 цепь передачи информации - обратная рассмотренной выше.

При разработке аппаратуры связи ЕС-1010 с БЭСМ-6 учитывалось, что по каналу связи необходимо передавать массивы информации и байты управления. Для уменьшения нагрузки на центральный процессор (ЦП) ЕС-1010 целесообразно массивы информации передавать в ОЗУ ЕС-1010 и обратно через канал непосредственного доступа а байты управления - через шину ввода-вывода.

В настоящее время устройство связи ЕС-1010 с БЭСМ-6 изготовлено и налажено. Общая его структура видна на рис.1. УСБ состоит из трех частей:

- канала непосредственного доступа в память ОЗУ ЕС-1010;
- интерфейса связи;
- линейных приемников-передатчиков.

Канал непосредственного доступа (КНД) разработан для ЕС-1010 с расширенной памятью, реализован на двух ТЭЗах ЕС-1010. Цикл обращения к памяти всегда состоит из двух полуциклов. Скорость работы — от 0,6 Мбайт/с до 1,2 Мбайт/с в зависимости от занятости интерфейса памяти со стороны центрального процессора.

Интерфейс связи (ИС) принимает всю информацию, поступающую из БЭСМ-6, и в соответствии с сигналами-идентификаторами БЭСМ-6 либо формирует слова для передачи их в КНД для записи в ОЗУ ЕС-1010, либо с помощью сигналов прерывания передаст информацию в центральный процессор. При выдаче информации из ЕС-1010 в БЭСМ-6 интерфейс связи посылает по каналу связи байты информации, сопровождая их необходимыми сигналами идентификации. Принцип взаимодействия интерфейса связи с КНД асинхронный. Скорость передачи массивов информации определяется скоростью работы канала внешних ЭВМ БЭСМ-6 и может достигать 200 Кбайт/с. Интерфейс связи выполнен на одном ТЭЗе.

Линейные приемники-передатчики (ЛПП) будут кратко описаны ниже.

Устройство связи ЕС-1010 с БЭСМ-6 имеет следующие программные характеристики:

- первичный адрес: $\neq 0D$;
- дополнительные адреса не используются;
- программный уровень прерывания: I7;
- слово DVA : $\neq 6082$;
- используемые операции: ЕС1, ЕС2, ЕС3, ЛЕ0, ЛЕ1.

Обмен информацией между ЕС-1010 и БЭСМ-6 программируется на ЕС-1010 следующим образом:

I. Выдача байта управления в БЭСМ-6:

а) загружаются регистры E и A:

E: 001D

A:

0p	байт управления	7p	8p	9p	10p	
----	-----------------	----	----	----	-----	--

.

где

(0+7)p — байт управления согласно принятым в БЭСМ-6 значениям разрядов;

8p: "1" — установка сигнала идентификации ВЗВ-П;

"0" — сброс сигнала идентификации ВЗВ-П;

9p: "1" — установка сигнала ПУС-П;

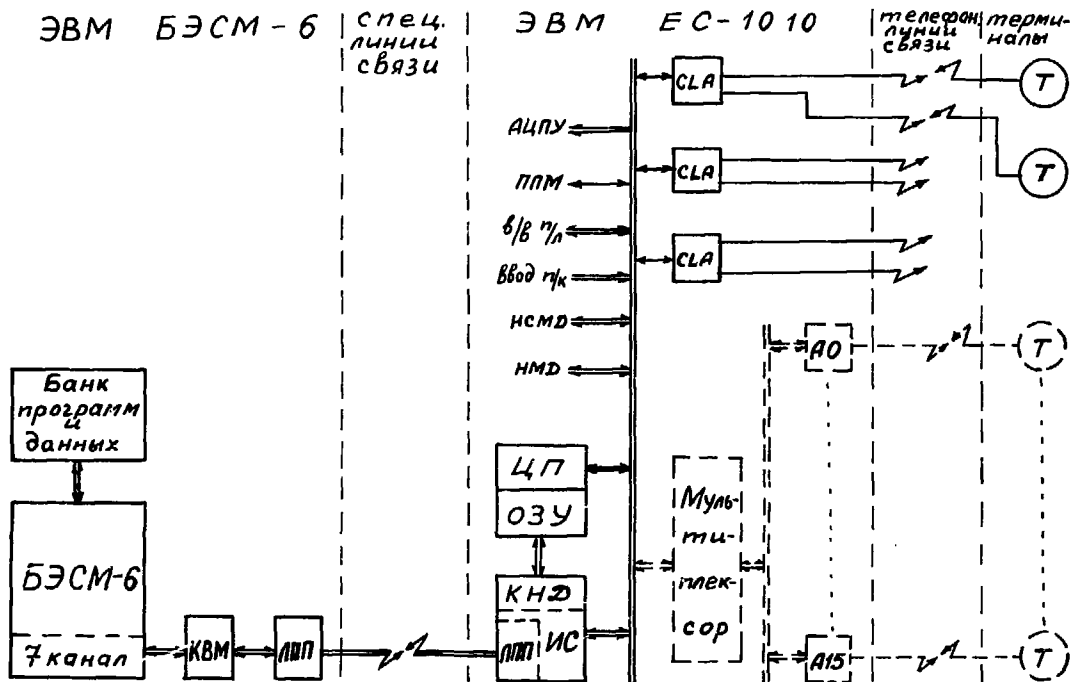


Рис.1. Блок-схема системы коллективного пользования на базе ЭВМ БЭСМ-6.

IOp: "I" - установка сигнала ГОТ-II;

"0" - сброс сигнала ГОТ-II;

(II+I5)p - не используются;

б) выдается команда WD (F403).

2. Запись начального адреса обмена:

а) загружаются регистры E и A:

E: & 002D

A:

Op	X	2p		начальный адрес ОЗУ		I5p
----	---	----	--	---------------------	--	-----

, где

Op: "I" - программный сброс обмена;

Ip - не используется;

(2+I5)p - начальный адрес ОЗУ; разряды 2,3,4 определяют № блока памяти;

б) выдается команда WD(F403).

3. Запись характеристик обмена:

а) загружаются регистры E и A:

E: & 003D

A:

Op	Ip	X	3p		количество слов обмена		I5p
----	----	---	----	--	------------------------	--	-----

где

Op: "I" - режим записи в ОЗУ;

"0" - режим считывания из ОЗУ;

Ip: "0" - обмен с БЭСМ-6;

2p - не используется;

(3+I5)p - количество слов обмена; при обмене с БЭСМ-6 количество слов может быть 24_{10} , 792_{10} и 3096_{10} ;

б) выдается команда WD(F403).

4. Считывание байта управления из БЭСМ-6 и байта состояния устройства связи:

а) загружается регистр E: & 000D;

б) выдается команда RD(F402);

в) в регистр A принимается информация, значение разрядов которой следующее:

Op: "I" - признак байта управления (ВЗВ-I);

(I+8)p - байт управления;

9p: "I" - ответ БЭСМ-6 о приеме байта управления из БС-1010 (ИУС-I);

- I0p: "1" - БЭСМ-6 готова к обмену (ГОТ-Ц);
I1p: "1" - обнаружена ошибка передачи (нарушение фазы сигнала), суммарный сигнал от 9 информационных каналов;
I2p - не используется;
I3p: "1" - режим передачи: запись в ОЗУ ЕС-1010;
"0" - режим передачи: считывание из ОЗУ ЕС-1010;
I4p: "1" - счетчик числа передаваемых слов равен "0", т.е. передан весь массив информации;
"0" - счетчик числа передаваемых слов не равен "0", т.е. передан не весь массив информации;
I5p: "1" - есть ошибка по четности хотя бы в одном принятом байте информации (бите управления);
"0" - нет ошибки по четности.
5. Считывание числа переданных слов:
а) загружается регистр E: & 001D;
б) выдается команда RD(F402);
в) в младшие разряды регистра A принимается информация о числе переданных слов при обмене.

При разработке связи ЕС-1010 с БЭСМ-6 много внимания было уделено выбору кода для передачи информации между ЭВМ. Во-первых, нужно было выбрать перспективный код, которой можно было бы использовать для передачи данных не только в этой разработке. Во-вторых, выбранный код должен был содержать возможность контроля за правильностью передачи информации. Дело в том, что при существующем способе передачи информации в (из) БЭСМ-6 возможен только один из видов контроля за правильностью передачи - это контроль байтов на нечетность. В-третьих, аппаратура передачи данных должна была быть достаточно простой при работе на симметричные пары.

Исходя из вышеизложенного, для передачи информации между ЕС-1010 и БЭСМ-6 был выбран псевдотроичный код (в литературе встречается и название "квазитроичный код"). Суть его состоит в том, что следующий за единичным битом информации другой единичный бит информации передается сигналом обратной полярности. Нулевые биты информации не передаются, т.е. нулевой уровень сигнала во время паузы не меняется во время передачи нулевого бита. Это позволяет организовать дополнительный контроль правильности передачи информации типа продольного контроля, но более жесткого, поскольку анализ на чередование фазы сигналов ведется в течение всего периода передачи.

Разработанные линейные приемники-передатчики имеют на входе дифференциальные усилители IUT22IB, на выходе - генератор тока, собранный на транзисторах КТ 326Б. В целях экономии данные передаются из одной ЭВМ в другую и обратно по одним и тем же линиям связи. Служебные сигналы поступают каждый по своей линии. Собственно аппаратура ЛПП обеспечивает работу до частоты 2 МГц. Проверена работа ЛПП на симметричную пару (кабель КМБ) длиной 8 км. При такой длине линии связи ЛПП работают устойчиво до частоты 200 кГц. ЛПП на ЕС-1010 смонтированы на одном ТЭСе. При применении в ЛПП микросхем SN75107 и SN75110 необходимое количество деталей резко сокращается.

Дальнейшее развитие ЕС-1010 как концентратора терминалов в ОИЯИ ведется путем совершенствования аппаратуры подключения терминалов к концентратору. В настоящее время ведутся разработки мультиплексора адаптеров телеграфных каналов и самих адаптеров с тем, чтобы упростить программирование обмена с терминалами, снизить нагрузку на шины ввода-вывода при подключении достаточно большого количества терминалов (на рис. I выделено пунктирными линиями).

Литература

1. Говорун Н.Н. и др. Основные направления развития центрального измерительного комплекса ОИЯИ. В кн. "Проблемы повышения эффективности БЭСМ-6". Иркутск, 1976, стр.114-123.
2. Сборник "Системы передачи данных и сети ЭВМ" (под редакцией П.Гриша и Р.Лакки). Изд-во "Мир", М., 1974.
3. Основы современной системотехники (под редакцией М.Рабина). Изд-во "Мир", М., 1975.
4. Анжиховский В.Е., Щелев С.А. Система коллективного пользования на базе ЭВМ БЭСМ-6 (технические вопросы). ОИЯИ, II-10947, Дубна, 1977.
5. А.В.Гусев и др. Принципы организации связи между ЭВМ вычислительного комплекса и канал связи БЭСМ-6 с периферийными ЭВМ. ОИЯИ, II-4200, Дубна, 1968.

8 коп.

Редактор Т.Я.Жабицкая. Макет Н.А.Киселевой.
Набор В.С.Румянцевой, Е.М.Граменицкой.

Подписано в печать 01.12.83.
Формат 60x90/16. Офсетная печать. Уч.-изд.листов 0,5.
Тираж 385. Заказ 33839.

Издательский отдел Объединенного института ядерных исследований.
Дубна Московской области.

Нет ли пробелов в Вашей библиотеке?

Вы можете получить по почте перечисленные ниже книги, если они не были заказаны ранее.

P1,2-7642	Труды Международной школы молодых ученых по физике высоких энергий. Гомель, 1973.	623 стр.	7 р. 15 к.
ДЗ-7991	Труды II Международной школы по нейтронной физике. Алушта, 1974.	552 стр.	2 р. 50 к.
Д1,2-8405	Труды IV Международного симпозиума по физике высоких энергий и элементарных частиц. Варна, 1974.	376 стр.	2 р. 05 к.
P1,2-8529	Труды Международной школы-семинара молодых ученых. Актуальные проблемы физики элементарных частиц. Сочи, 1974.	582 стр.	2 р. 60 к.
Д6-8846	XIV совещание по ядерной спектроскопии и теории ядра. Дубна, 1975.	180 стр.	1 р. 90 к.
Д13-9164	Международное совещание по методике проточных камер. Дубна, 1975.	344 стр.	4 р. 20 к.
Д1,2-9224	IV Международный семинар по проблемам физики высоких энергий. Дубна, 1975.	307 стр.	3 р. 60 к.
Д13-9287	Труды VIII Международного симпозиума по ядерной электронике. Дубна, 1975	469 стр.	5 р. 00 к.
Д7 - 9734	Международная школа-семинар по взаимодействию тяжелых ионов с ядрами и синтезу новых элементов /Дубна, 1975 г./	298 стр.	3 р. 00 к.
Д2 - 9788	Нелокальные, нелинейные и неэргодичные теории поля /Алушта, 1976 г./	390 стр.	2 р. 40 к.
Д-9920	Труды Международной конференции по избранным вопросам структуры ядра /Дубна, 1975 г./	452 стр.	3 р. 50 к.
Д9-10500	Труды II Симпозиума по коллективным методам ускорения. Дубна, 1976.	292 стр.	2 р. 50 к.
Д2-10533	Труды X Международной школы молодых ученых по физике высоких энергий. Баку, 1976.	560 стр.	3 р. 50 к.

Д13-11182

Труды IX Международного симпозиума по ядерной электронике. Варна, 1977.

435 стр. 5 р. 00 к.

Д10,11-11264

Труды Совещания по программированию и математическим методам решения физических задач. Дубна, 1977.

554 стр. 6 р. 00 к.

Заказы на упомянутые книги могут быть направлены по адресу:
101000 Москва, Главпочтамт, п/я 79,
издательский отдел Объединенного института ядерных исследований.

Издательский отдел Объединенного института ядерных исследований.
Заказ 24768. Тираж 400. Уч.-изд. листов 0,72.

Редактор Н.Н.Зрелова.

Подписано к печати 3.05.78 г.

Корректор В.А.Халякина