

การวัดพลังงานของอนุภาคจากเครื่องเร่งอนุภาค(Ion Accelerator)

สุวัฒน์ นูนาค¹ Kiyoshi MIZUHASHI² Satoshi TAJIMA²

1. กองสุขภาพ สำนักงานพลังงานปรมาณูเพื่อสันติ

โทรศัพท์ : 579-5230 ต่อ 139 โทรสาร : 561-3013

2. Advanced Radiation Technology Center, Takasaki, JAERI, JAPAN

บทคัดย่อ

การพัฒนา Calorimeter สำหรับวัดค่าพลังงานเฉลี่ยของอนุภาคจากเครื่องเร่งอนุภาคแบบแทนเดม(Tandem electrostatic accelerator) Calorimeter ที่พัฒนาขึ้นสามารถใช้วัดพลังงานอนุภาคสูงถึง 10 MeV โดยไม่มีข้อจำกัดชนิดของอนุภาค และประจุ (Charge state) ในการทดลองครั้งนี้สามารถวัดพลังงานของอนุภาค โดยใช้ Graphite Calorimeter ซึ่งได้พัฒนาขึ้น ณ ห้องปฏิบัติการ Takasaki Ion Accelerators for Advanced Radiation Application (TIARA) และในการทดลองควบคู่เพื่อวัดพลังงานของอนุภาคโดยวิธีปฏิกิริยานิวเคลียร์ (Resonant Nuclear Reaction Method) โดยใช้ Hydrogen Terminated Silicon(H-Si) เป็นเป้าและอนุภาค ^{14}N และ ^{15}N จากเครื่องเร่งอนุภาค Tandem electrostatic accelerator เป็นกระสุน(Projectile) การวัดค่าพลังงานเฉลี่ยโดยวิธี Calorimetric method นี้ เมื่อเปรียบเทียบกับค่าพลังงานที่วัดได้ โดยวิธีปฏิกิริยานิวเคลียร์ โดยปฏิกิริยา $^1\text{H}(^{15}\text{N}, \alpha \gamma)^{12}\text{C}$ ที่พลังงาน resonant energy 6.385 MeV และ 13.355 MeV มีค่าใกล้เคียงกันโดยมีความแตกต่าง $\pm 3\%$.



Energy Calibration of the 3MV Tandem Accelerator

Suwat BUNNAK¹ Kiyoshi MIZUHASHI² Satoshi TAJIMA²

1. Office of Atomic Energy for Peace(OAEP)

Tel. : 579-5230 Ext. 139 Fax. : 561-3013

2. Advanced Radiation Technology Center, JEARI, Takasaki, JAPAN

ABSTRACT

By this study, a graphite calorimeter has been developed to measure the average ion energy from electrostatic ion accelerator(3 MV Tandem Ion Accelerator of the Takasaki Ion Accelerators for Advanced Radiation Application). A graphite calorimeter was designed for measuring the ion beam energy in wide ion energy ranges(from 3 MeV to 10 MeV) . By a couple of this study, the ${}^1\text{H}({}^{15}\text{N}, \alpha \gamma){}^{12}\text{C}$ resonant nuclear reactions (resonant energy 6.385 MeV and 13.355 MeV) has been applied for measuring the absolute ion beam energy serve as a comparative method. The obtained results were compared in terms of resolution and accuracy. Close agreement was found for both methods, the deviation was observed within $\pm 3\%$.

1. บทนำ

เทคโนโลยีเครื่องเร่งอนุภาค (Ion Accelerator) ถือได้ว่าเป็นเทคโนโลยีขั้นสูง และทันสมัยมาก ในปัจจุบันได้มีการประยุกต์ใช้เทคโนโลยีเครื่องเร่งอนุภาคในการศึกษาวิจัยด้านฟิสิกส์ของอะตอม อย่างแพร่หลาย นอกจากนี้ยังได้มีการใช้เทคโนโลยีด้านเครื่องเร่งอนุภาคในการพัฒนาด้านโลหะวิทยา

ในการใช้ประโยชน์จากเครื่องเร่งอนุภาคนั้นสิ่งที่สำคัญอย่างยิ่งสิ่งหนึ่งคือ การวัดค่าพลังงานของอนุภาค (Beam Energy Calibration) ซึ่งต้องการด้านคุณภาพและความเชื่อถือในการวัดสูงมาก รวมทั้งการประยุกต์วิธีการที่สะดวกต่อการวัดค่าพลังงานจริงของอนุภาค (Absolute Measurement)

วิธีการวัดค่าพลังงานของอนุภาค มีอยู่ด้วยกันหลายวิธีเช่น วิธีอาศัยปฏิกิริยานิวเคลียร์ (Resonant Nuclear Reactions) โดยวิธี การกระเจิงของอนุภาคโปรตอน และใช้ GVM (Generating Volt Meter) เป็นต้น การวัดพลังงานของอนุภาคจากเครื่องเร่งอนุภาคด้วยวิธีการดังกล่าวข้างต้น เป็นวิธีการที่ต้องการเทคนิคขั้นสูง และวัสดุอุปกรณ์ต่างๆ ก็มีราคาแพงมากทำให้ไม่เหมาะสมใช้วิธีการดังกล่าว วัดค่าพลังงานอนุภาคเป็นประจำ (Routine measurement)

ด้วยเหตุนี้เองจึงเป็นเหตุจูงใจให้ผู้ทำวิจัยได้คิดพัฒนาการวัดค่าพลังงานเฉลี่ยของอนุภาค จากเครื่องเร่งอนุภาค (Ion Accelerator) โดยเน้นด้านวิธีการแบบประหยัดเวลา ประหยัดค่าใช้จ่ายวัสดุ อุปกรณ์ ในการวิจัยครั้งนี้ ผู้วิจัยได้ใช้วิธีการของ Calorimetric วัดค่าพลังงานเฉลี่ย (Average Energy) ของอนุภาค $^{14}\text{N}^{+1}$, $^{14}\text{N}^{+2}$ และ $^{14}\text{N}^{+3}$ ตามลำดับ โดยการวิจัยควบคู่กัน ผู้วิจัยได้ใช้วิธีการปฏิกิริยานิวเคลียร์ (Resonant Nuclear Reaction) วัดค่าพลังงานจริง (Absolute Energy) ของอนุภาค $^{15}\text{N}^{+5}$ เพื่อเป็นค่าเปรียบเทียบความละเอียด และความถูกต้อง

1.1 วัตถุประสงค์การวิจัย

1.1.1 เพื่อพัฒนาวิธีการวัดค่าพลังงานของอนุภาค จากเครื่องเร่งอนุภาคแบบ Tandem Electrostatic Accelerator โดยใช้วิธีการ Calorimetric

1.1.2 เพื่อวัดค่าพลังงานจริงของอนุภาค โดยใช้วิธีการปฏิกิริยานิวเคลียร์ (Resonant Nuclear Reaction)

1.2 ขอบเขตของการวิจัย

1.2.1 ออกแบบอุปกรณ์ Calorimeter สำหรับวัดค่าพลังงานเฉลี่ยของอนุภาค จากเครื่องเร่งอนุภาค Tandem Accelerator

1.2.2 ทดลองวิเคราะห์พลังงานจริง (Absolute Energy) ของอนุภาคโดยใช้ปฏิกิริยานิวเคลียร์ ${}^1\text{H}({}^{15}\text{N}, \alpha \gamma){}^{12}\text{C}$ Resonant Nuclear Reaction (Resonant Energy 6.385 MeV และ 13.355 MeV)

1.2.3 เปรียบเทียบค่าที่ได้จากการทดลองทั้งสองวิธี ด้านความละเอียด และความถูกต้อง

2. ทฤษฎี

2.1 การวัดค่าพลังงานเฉลี่ยอนุภาคจากเครื่องเร่งอนุภาคโดยวิธี Calorimetric

การวัดค่าพลังงานเฉลี่ยของอนุภาคโดยวิธี (Calorimetric) นี้ ผู้วิจัยได้ออกแบบ Colorimeter ชนิด Graphite Calorimeter ดังภาพที่ 1 ประกอบด้วยส่วนประกอบหลักดังนี้

1. แผ่นดูดกลืนพลังงานอนุภาค (Calorimetric Body) ทำด้วยวัสดุ Graphite บริสุทธิ์ ขนาดเส้นผ่าศูนย์กลาง 14 มม.หนา 6 มม. ภายในบรรจุเครื่องวัดอุณหภูมิ (Thermocouple) ขนาดเส้นผ่าศูนย์กลาง 1 มม.ไว้ภายใน

2. แผ่นดูดกลืน พลังงานอนุภาคยึดติดกับโครงสร้างโลหะไร้สนิม ด้วยฉนวนเซรามิก

3. ด้านหน้า Calorimeter ประกอบด้วย แผ่นโลหะไร้สนิม หนา 7 มม. 2 แผ่น เจาะรูขนาดเส้นผ่าศูนย์กลาง 9 มม. แผ่นโลหะนี้ทำหน้าที่เป็น Beam Collimator และ Electron Suppressor

4. ด้านข้างของแผ่นดูดกลืนพลังงานอนุภาค ต่อกับอุปกรณ์วัดกระแสอิเล็กตรอน (Current Integrator)

เมื่ออนุภาคจากเครื่องเร่งอนุภาค 3MV Tandem Accelerator (ในห้องปฏิบัติการ Takasaki Ion Accelerator for Advanced Radiation Application (TIARA), JAERI, Takasaki, JAPAN)

ตกกระทบบนแผ่นดูดกลืนพลังงาน (Calorimetric Body) พลังงานของอนุภาคจะถูกดูดกลืนบนแผ่นดูดกลืนทั้งหมดและเปลี่ยนแปลงเป็นพลังงานความร้อน การสูญเสียพลังงานของอนุภาคดังกล่าวสามารถแสดงดังสมการ (1)

$$f = 2.61 \times 10^{13} \times \Delta T \times C_p \quad \dots\dots\dots(1)$$

f = พลังงานของอนุภาคที่สูญเสียทั้งหมด หน่วย MeV

ΔT = อุณหภูมิเปลี่ยนแปลงบนแผ่นดูดกลืนขณะลำอนุภาคตกกระทบบนแผ่นดูดกลืน หน่วย $^{\circ}\text{C}$

C_p = Heat Capacity ของแผ่นดูดกลืน หน่วย $\text{Cal}/^{\circ}\text{C}$

ขณะที่อนุภาคตกกระทบบน Calorimetric Body อุณหภูมิของ Calorimetric Body จะสูงขึ้น (ΔT) เนื่องจากการสูญเสียพลังงานของอนุภาค จำนวนอนุภาคที่ตกบนแผ่น Calorimetric Body สามารถวัดได้จาก Current Integrator และนำมาคำนวณโดยสมการ ที่ (2)

$$q = 6.24 \times 10^9 \times I \times t / n \dots\dots\dots(2)$$

q = จำนวนอนุภาคตกกระทบบน Calorimetric Body

I = Total Current หน่วย nA ของอนุภาค

t = Irradiation time หน่วย วินาที

n = Ion Charge State

ค่าพลังงานเฉลี่ยของอนุภาคตกกระทบบน แผ่นดูดกลืนพลังงานอนุภาค สามารถคำนวณได้จากผลของสมการ (1) และ สมการ (2) แสดงไว้ในสมการที่ (3)

$$E_{avg} = f / q \dots\dots\dots(3)$$

E_{avg} = พลังงานเฉลี่ยของอนุภาค หน่วย MeV

3. วัสดุอุปกรณ์ และวิธีการ

3.1 วัสดุอุปกรณ์

3.1.1 Calorimeter แบบ Graphite

3.1.2 3 MV Tandem Accelerator

3.1.3 อนุภาค $^{14}_{N^{+1}}$, $^{14}_{N^{+2}}$ และ $^{14}_{N^{+3}}$ จากเครื่องเร่งอนุภาคพลังงาน 3 MeV

ถึง 8 MeV

3.1.4 Current Integrator

3.1.5 Chart Recorder 0 - 50 mV DC.

3.1.6 ผลึก Alumina (Al_2O_3)

3.1.7 GAF Film Dosimeter

3.2 วิธีการทดลอง

1. ติดตั้งอุปกรณ์ Calorimeter ภายใน Irradiation Vacuum Chamber ให้ทิศทางของ Beam ตั้งฉากกับ Calorimetric Body

2. การตรวจเช็คตำแหน่งและขนาดของลำรังสีอนุภาคโดยใช้ผลึก Alumina (Al_2O_3)

3. ตรวจสอบคุณภาพของ Beam Uniformity โดยใช้ GAF film Dosimeter

4. เปิด Shutter ให้ลำรังสีอนุภาคตกกระทบบน Calorimeter

5. วัดค่า Total Current ของอนุภาค โดยอ่านค่าจาก Current Integrator
6. จดบันทึกค่าอุณหภูมิที่เปลี่ยนแปลงบน Calorimetric Body ดังตัวอย่างรูปที่ 2
7. คำนวณค่า พลังงานเฉลี่ยของอนุภาค จากสมการ (1) (2) และ (3)

4. ผลการทดลอง

ในการวิจัยครั้งนี้ ผู้วิจัยได้ทดลองวัดค่าพลังงานของอนุภาค $^{14}\text{N}^{+1}$, $^{14}\text{N}^{+2}$ และ $^{14}\text{N}^{+3}$ จากเครื่องเร่งอนุภาค 3 MeV Tandem Accelerator ณ ห้องปฏิบัติการ TIARA ดังได้แสดง ผลการทดลองในตารางที่ 1

ตารางที่ 1 ผลการวัดค่าพลังงานอนุภาคโดยวิธี Calorimetric

Ion species	Ion energy(MeV) by Calorimetric method	Ion energy(MeV) by GVM Reading	Deviation
$^{14}\text{N}^{+3}$	8.434	8.339	-0.011
$^{14}\text{N}^{+3}$	8.081	8.339	+0.030
$^{14}\text{N}^{+2}$	5.882	5.994	+0.018
$^{14}\text{N}^{+2}$	6.096	5.994	-0.017
$^{14}\text{N}^{+1}$	3.112	3.646	+0.146

5. การวัดค่าพลังงานสัมบูรณ์ (Absolute Energy) ของอนุภาคโดยวิธีปฏิกิริยานิวเคลียร์ (Resonant Nuclear Reaction)

การวัดค่าพลังงาน (Absolute Energy) ของอนุภาคโดยอาศัยปฏิกิริยานิวเคลียร์ นับว่าเป็นวิธีที่มีความแม่นยำมากวิธีหนึ่ง และเป็นที่ยอมรับในหมู่นักวิจัยทั่วไป และเป็นวิธีที่ต้องสิ้นเปลืองค่าใช้จ่าย สำหรับวัสดุอุปกรณ์สูงมาก ผู้วิจัยได้ใช้วิธีการนี้เพื่อเป็นการเปรียบเทียบค่าที่วัดได้กับค่าพลังงานโดยวิธี Calorimetric

5.1 วัสดุอุปกรณ์

1. 3 MV Tandem Accelerator
2. Negative Ion Source แบบ SNICS
3. ผลิต Hydrogen Terminated Silicon (H - Si)
4. ผลิต Alumina (Al₂O₃)
5. Gamma Spectroscopy System
6. Current Integrator
7. GAF film Dosimeter

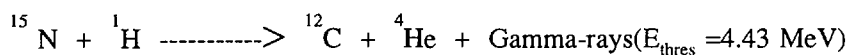
5.2 วิธีทดลอง

5.2.1 ติดตั้งผลิต Hydrogen Terminated Silicon (H-Si) ในระบบ Irradiation Vacuum Chamber ตามรูปที่ 3

5.2.2 ติดตั้งระบบ Gamma Spectroscopy system ตามรูปที่ 3

5.2.3 เปิด Shutter Beam ทำการตรวจสอบ Beam Uniformity โดยใช้ GAF film Dosimeter ตรวจสอบ Beam Position โดยใช้ ผลิต Alumina (Al₂O₃)

5.2.4 การทดลอง ผู้วิจัยได้เลือกใช้อิออนภาค $^{15}\text{N}^{+2}$ และ $^{15}\text{N}^{+5}$ จาก Tandem Accelerator โดยการเปิด Shuter ของ ลำรังสีอิออนภาค $^{15}\text{N}^{+2}$ พุ่งชนเป้า (Target) H-Si ใน ภาชนะอบรังสี ค่อยๆ เพิ่มพลังงานของอิออนภาคจาก 6.370 MeV ไปจนถึงค่า 6.450 MeV จดบันทึก ค่าอัตรานับวัดโดยระบบ Gamma Spectroscopy ปฏิกิริยานิวเคลียร์ (Resonant Nuclear Reaction) จะเกิดดังสมการ



โดยจะให้ค่า Gamma yield ที่พลังงาน 4.43 MeV สูงสุดที่พลังงาน $^{15}\text{N}^{+2}$ เข้าใกล้ค่า Resonance Energy (6.385 MeV) ดังรูปกราฟที่ 4 ผลการทดลองแสดงในตารางที่ 2 และ gamma spectrum ที่ พลังงาน Threshold 4.43 MeV แสดงในรูปที่ 6

ตารางที่ 2 ผลการบันทึกค่า Gamma-yield counts ที่พลังงาน 4.43 MeV

$^{15}\text{N}^{+2}$ energy(MeV)	Gamma-yield counts / μC
6.370	48
6.382	55
6.395	302
6.400	958
6.404	1930
6.406	1945
6.409	1882
6.412	1235
6.423	214
6.432	71
6.433	73
6.449	55

โดยวิธีเดียวกันกับผู้วิจัยได้เลือกใช้ $^{15}\text{N}^{+5}$ ทำการทดลอง วัดค่าพลังงานอนุภาคโดยเพิ่มค่าพลังงาน $^{15}\text{N}^{+5}$ จาก 13.288 MeV จนถึง 13.466 MeV จดบันทึกค่า อัตรานับวัด Gamma yield ที่พลังงาน 4.43 MeV ของปฏิกิริยานิวเคลียร์ ดังรูปกราฟที่ 5 ผลการทดลองแสดงในตารางที่ 3

$$^{15}\text{N} + ^1\text{H} (E_{\text{res}} = 6.385 \text{ MeV}) \text{ -----} > ^{12}\text{C} + ^4\text{He} + \text{Gamma-rays}(E_{\text{thres}} = 4.43 \text{ MeV})$$

ตารางที่ 3 ผลการบันทึกค่า Gamma-yield counts ที่พลังงาน 4.43 MeV

$^{15}\text{N}^{+5}$ energy(MeV)	Gamma-yield counts / μC
13.288	126
13.299	165
13.320	290
13.341	1023
13.352	1289
13.358	2999
13.363	3264
13.370	3166
13.374	3010
13.380	2536
13.390	1406
13.401	693
13.412	401
13.422	256
13.430	242
13.445	107
13.452	143
13.466	98

ตารางที่ 4 ผลการวัดค่าพลังงานอนุภาคโดยวิธี Resonant nuclear reaction

Ion species	Ion energy(MeV) by nuclear reaction	Ion energy(MeV) by GVM Reading	Deviation
$^{15}\text{N}^{+2}$	6.385	6.391	-0.001
$^{15}\text{N}^{+5}$	13.355	13.368	-0.001

6. สรุปและวิจารณ์ผลการทดลอง

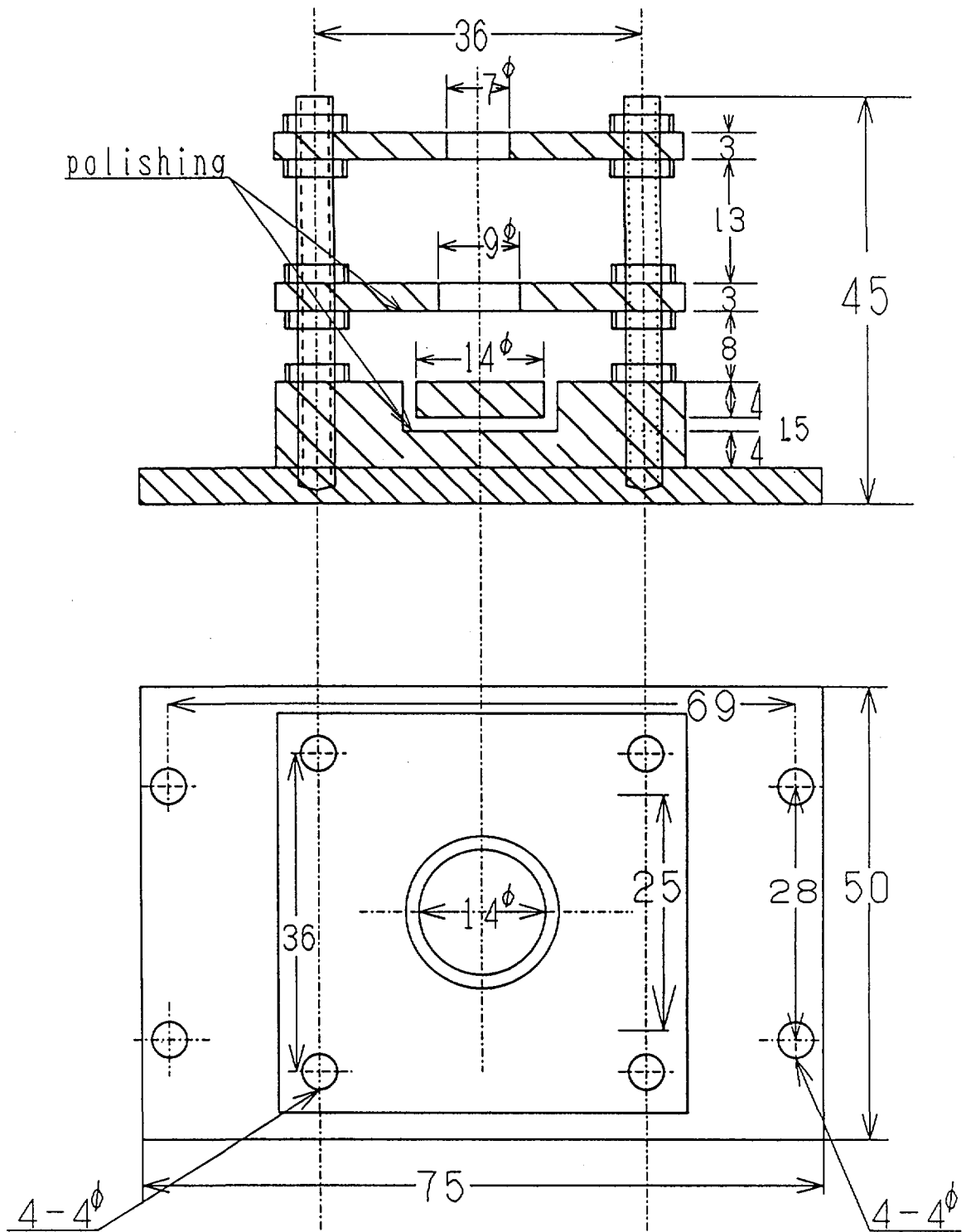
การวัดค่าพลังงานของอนุภาคโดยวิธี Calorimetric เป็นวิธีที่ประหยัดเวลา ประหยัดค่าวัสดุ อุปกรณ์ เมื่อเปรียบเทียบกับวิธีอื่นๆ ในการทดลองครั้งนี้ผู้วิจัยได้เปรียบเทียบการวัดค่าพลังงานโดยวิธี nuclear resonant reaction จากผลการทดลองมีค่าใกล้เคียงกันโดยมีค่าความแตกต่าง 3% ตลอดช่วงพลังงาน 3 MeV ถึง 10 MeV อย่างไรก็ตามการวัดค่าพลังงานเฉลี่ยอนุภาคโดยวิธี Calorimetric ยังต้องการการพัฒนาเพิ่มขีดความสามารถด้านความละเอียด(Resolution) และด้านความแม่นยำ(Accuracy) ซึ่งเป็นไปได้ที่จะใช้ Calorimeter เป็นอุปกรณ์สำหรับเปรียบเทียบอุปกรณ์ใช้วัดค่าพลังงานอนุภาคจากเครื่องเร่งอนุภาค (Ion Accelerator) เช่น อุปกรณ์ GVM (Generating Volt Meter) เป็นต้น

กิตติกรรมประกาศ

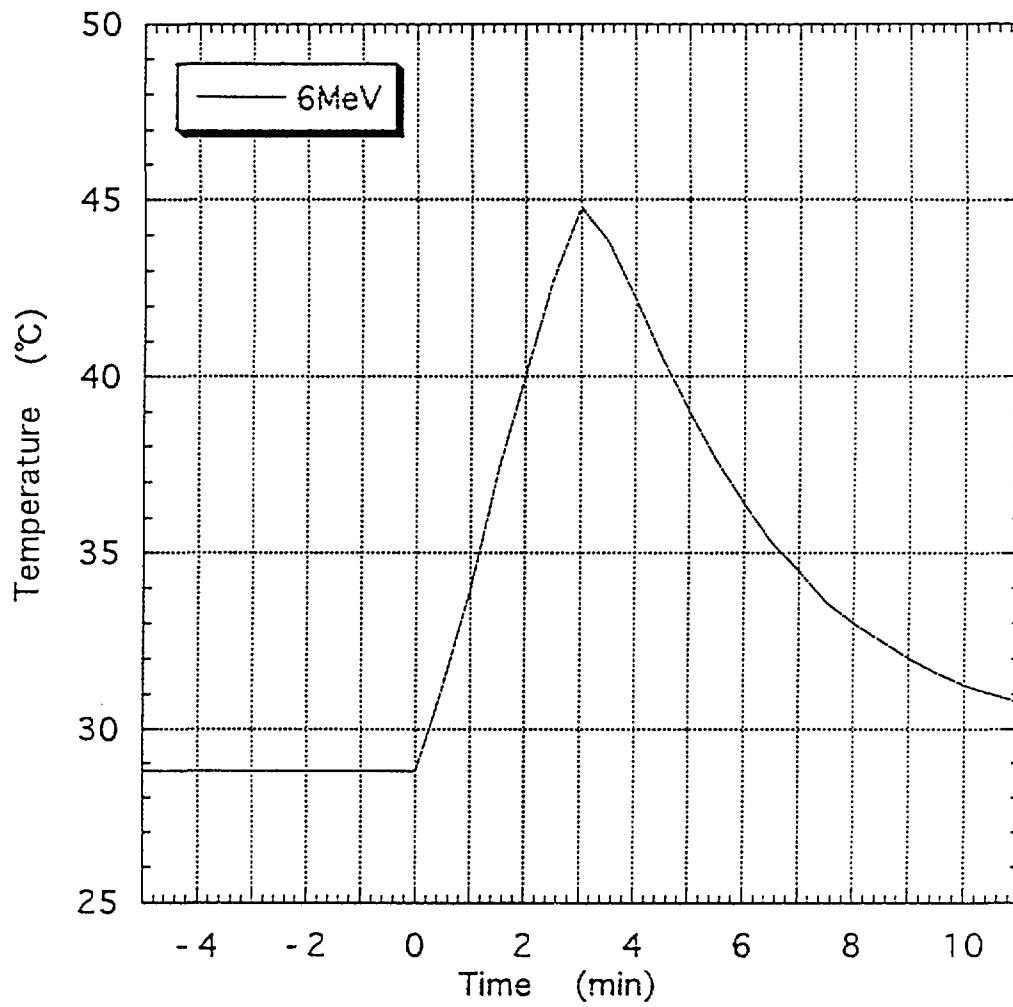
ผู้วิจัยขอขอบคุณห้องปฏิบัติการ Takasaki Ion Accelerator for Advanced Radiation Applications (TIARA), JAERI, Takasaki, JAPAN ที่ให้ความอนุเคราะห์ใช้อุปกรณ์ในการทดลองจนการวิจัยสำเร็จตามวัตถุประสงค์

เอกสารอ้างอิง

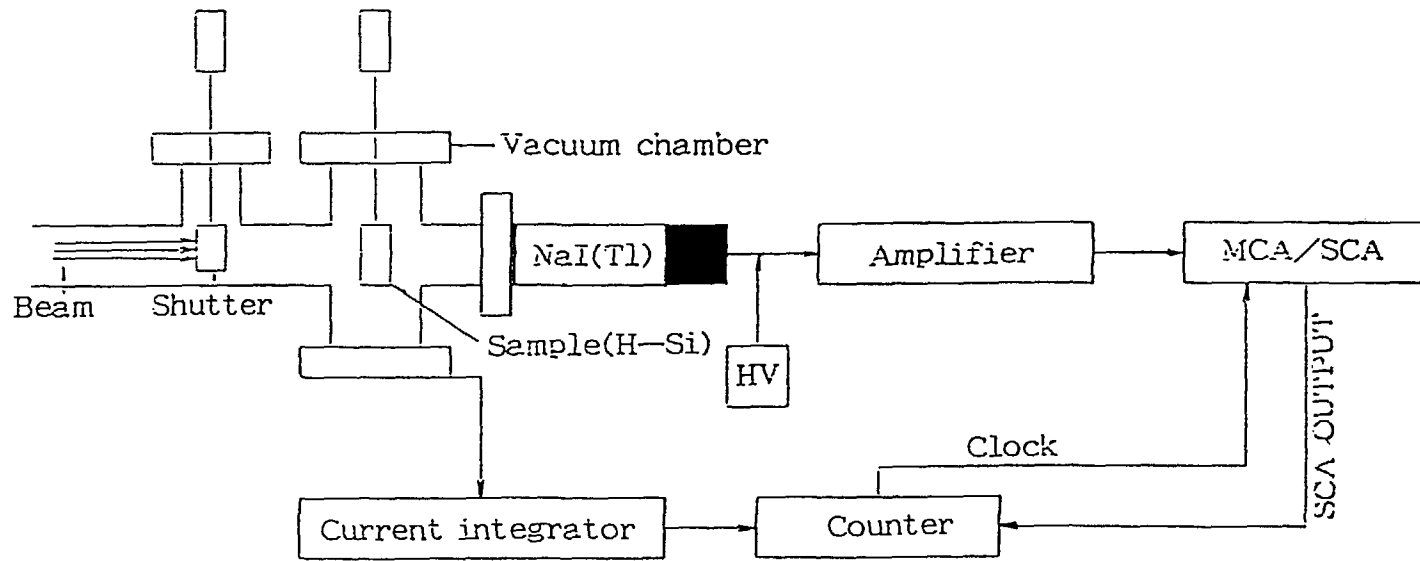
1. F. Xiong, F. Rauch, C. Shi, Z. Zhou, R.P. Rivi, and T.A. Tombrello, Nuclear Instr. and Meth., B27(1987) 432-441.
2. C.A. Barner, J.C. Overly, Z.E. Switzkowski and T.A. Tombrello, Appl. Phys. Lett.(1977) 239.
3. G. Amsel and A. Maurel, Nuclear Instr. and Meth., 218(1983) 183- 196.
4. S. Yamamoto, P. Goppelt-Langer, Y. Aoki, Takeshita and H. Naramoto, TIARA Annual Report Vol.1(1992) 141-143.
5. W.A. Landford,, Nuclear Instr. and Meth., B66(1992) 65-82.
6. J.L. Osborne, A.J. Howard, Nuclear Instr. and Meth., 222(1984) 428-430.
7. Hans Henrik Andersen, Riso Report No. 93, Danish Atomic Energy Commission Research Establishment, “ A Low-Temperature Technique for Measurement of Heavy-Particle Stopping Power of Metals”, January, 1965.
8. F. Ajzenberg-Selove, Nucl. Phys. A268(1976) 1, Nucl. Phys. A300(1978) 1, H.W. Becker et al., Z. Phys. A305(1982) 319.
9. K.M. Horn and W.A. Landford, Nuclear Instr. and Meth., 29(1988) 609.
10. C.E. Christodoulides, J.H. Freeman, Nuclear Instr. and Meth., 135(1976) 13-19.



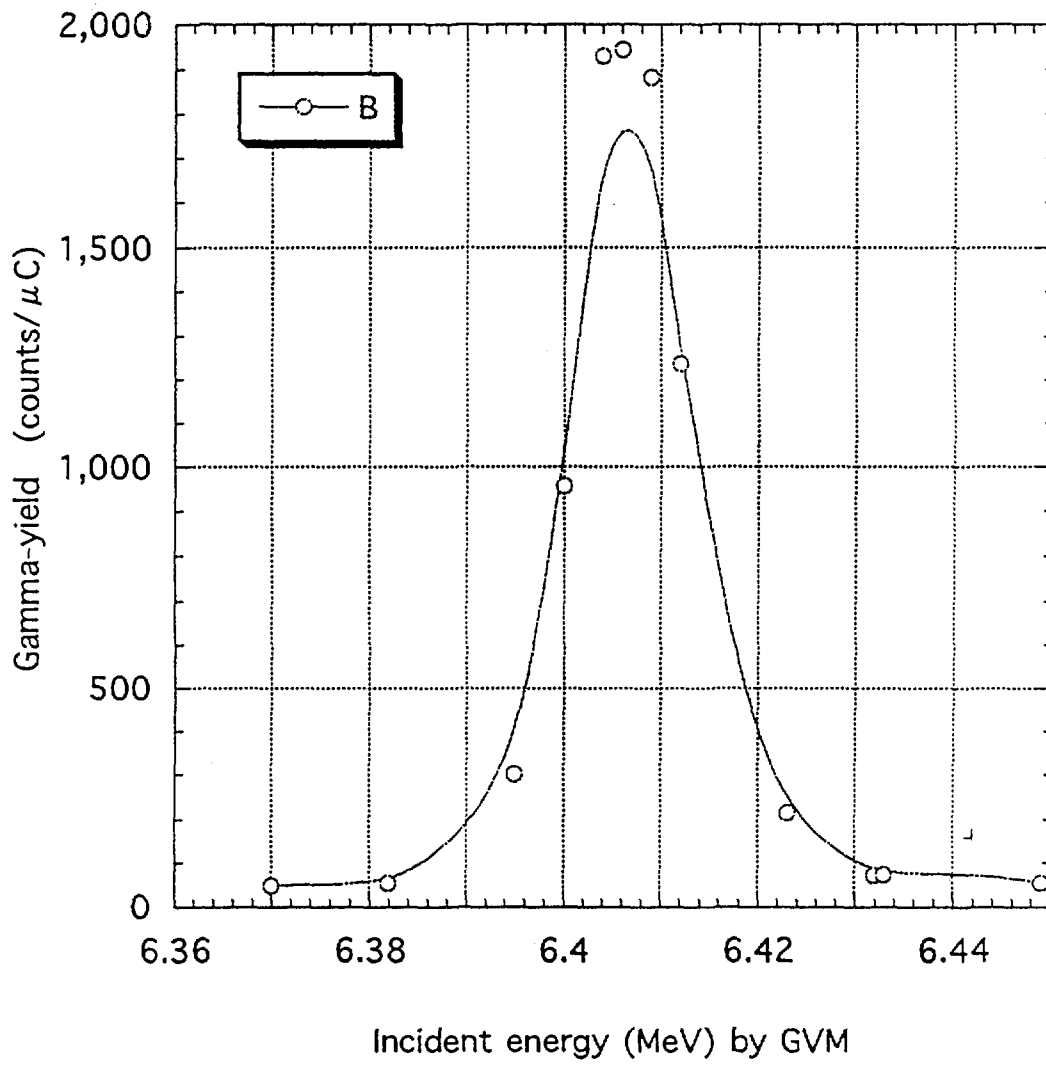
รูปที่ 1 A cross-sectional view of the calorimeter



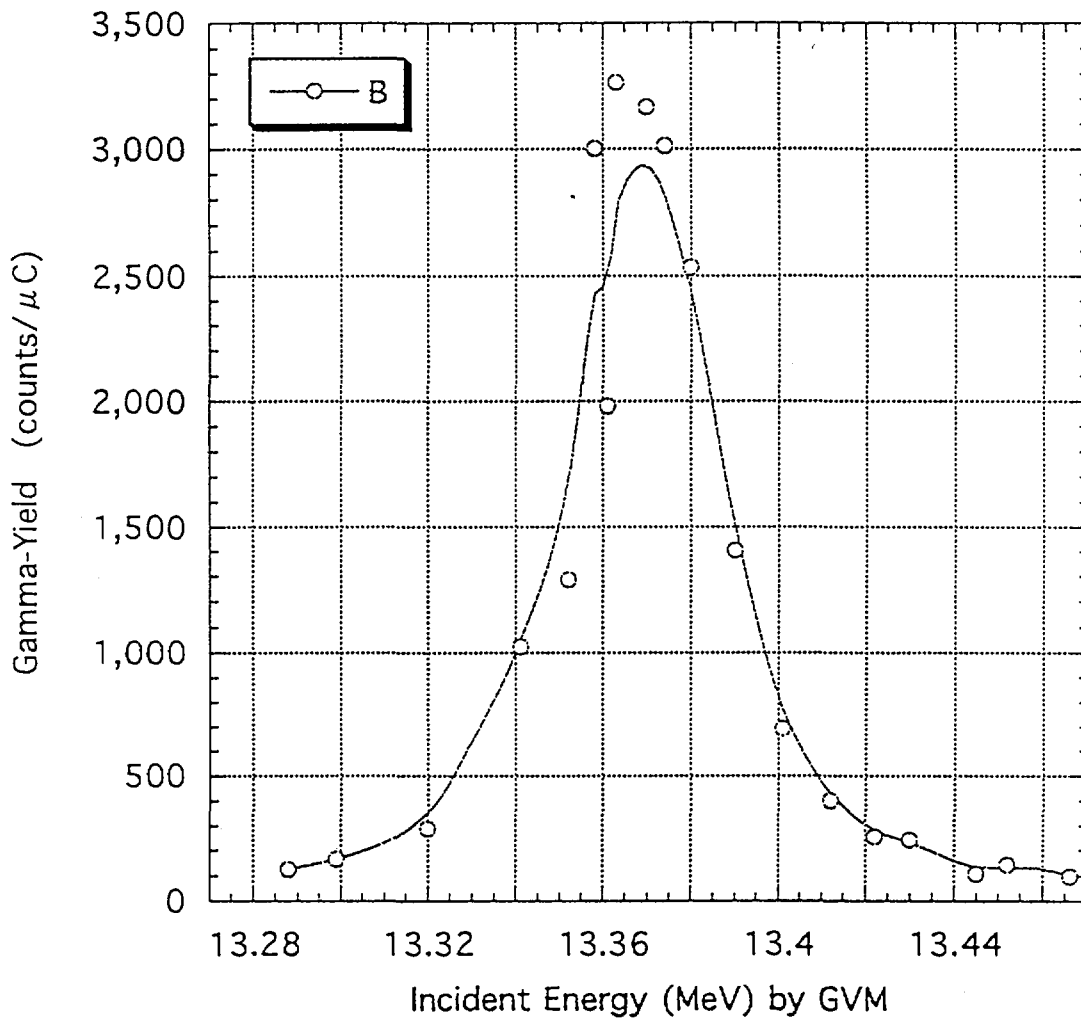
รูปที่ 2 An example of the change of temperature in calorimetric body during and after irradiation



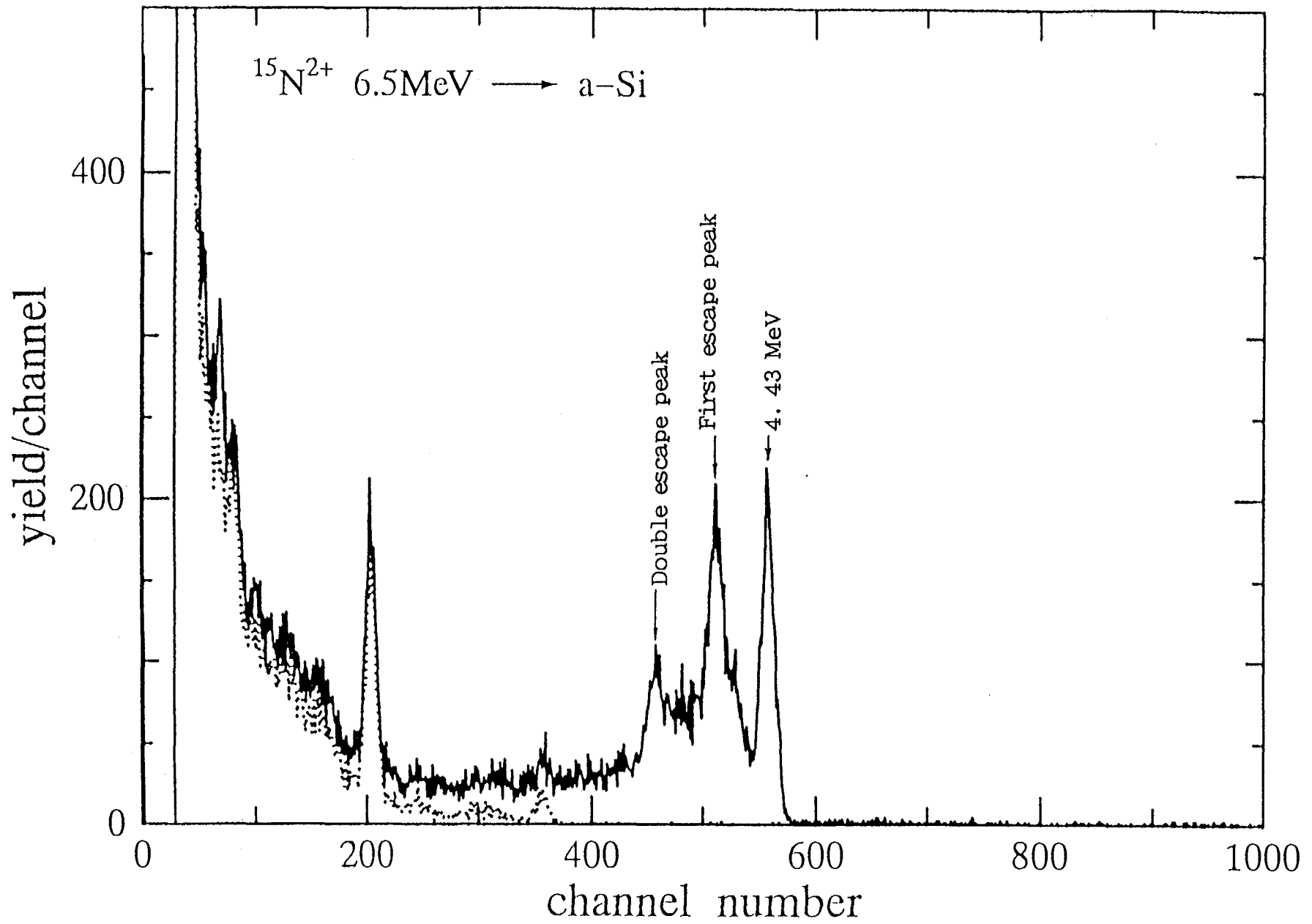
รูปที่ 3 The experimental setup for beam energy measurement by resonant nuclear reaction



รูปที่ 4 The typical gamma yield counts of ${}^1\text{H}({}^{15}\text{N}^{+2}, \alpha \gamma) {}^{12}\text{C}$ reaction near 6.385 MeV resonance energy



รูปที่ 5 The typical gamma yield counts of ${}^1\text{H}({}^{15}\text{N}^{+5}, \alpha \gamma){}^{12}\text{C}$ reaction near 13.355 MeV resonance energy



รูปที่ 6 A typical gamma spectrum of $^1\text{H}(^{15}\text{N}, \alpha \gamma)^{12}\text{C}$ nuclear reaction