

УДК 621.384.63

## **НУКЛОТРОН — СВЕРХПРОВОДЯЩИЙ УСКОРИТЕЛЬ ЯДЕР В ЛВЭ ОИЯИ (СОЗДАНИЕ, РАБОТА И РАЗВИТИЕ)**

*А. А. Смирнов, А. Д. Коваленко*

Объединенный институт ядерных исследований, Дубна

Приводится доклад, сделанный авторами на научном семинаре в честь 50-летия ЛВЭ ОИЯИ. Дается историческая справка о ходе работ в период 1977–1993 гг. по созданию в лаборатории сверхпроводящего ускорителя релятивистских ядер — нуклотрона. Описываются новые технические решения и изобретения, разработанные для его создания, приводятся основные параметры различных систем ускорителя: проектные и достигнутые в ходе проведения 25 сеансов работы ускорителя по его наладке и в физических экспериментах с экзотическими пучками релятивистских ядер, полученных с его помощью в период 1993–2003 гг. Рассматриваются планы по развитию ускорителя, по созданию бустера, сверхпроводящих каналов транспортировки пучков к физическим установкам, осуществлению на ускорителе многооборотной инжекции поляризованных дейтронов для повышения интенсивности в экспериментах по спиновой физике.

This is a report made at the scientific seminar dedicated to 50th anniversary of LHE, JINR. A historical overview of work performed from 1977 to 1993 on design and construction at the laboratory of the Nuclotron superconducting accelerator is presented. The new technical solutions and inventions made in the course of its construction, the main parameters of accelerator subsystems proposed during the design and achieved in 25 runs of its operation are described. These runs were devoted to the accelerator tune-up and to the physics experiments with different beams of relativistic nuclei obtained in 1993–2003. Plans on improvement of the parameters of the accelerator, design of a booster and superconducting channels for beam transporting to physical setups, realization of multiturn injection of polarized deuterons for increasing intensity in experiments on spin physics are being reviewed.

### **ВВЕДЕНИЕ**

**Разработка и реализация проектов.** Предпринятая с начала 70-х гг. модернизация синхрофазотрона в значительной степени решила на многие годы проблему создания собственной базы ОИЯИ для проведения физических экспериментов в области физики релятивистских ядерных взаимодействий.

В Лаборатории высоких энергий ОИЯИ академиком А. М. Балдиным развивается новое научное направление — релятивистская ядерная физика, т. е. физика исследований явлений, в которых важную роль играют многобарионные системы, движущиеся со скоростями, близкими к скорости света, физика множественных процессов, в которых не только в конечном, но и в начальном состоянии (зарождение реакции) присутствуют много частиц, и др. Одним из важнейших результатов этих исследований на синхрофазотроне ОИЯИ явилось установление границ области энергии предельной фрагментации ядер, лежащей в пределах 3,5 ГэВ/нуклон, определяющей начало асимптотического режима и возможности исследования кварк-глюонных степеней свободы в ядрах [1]. Однако в перспективе развитие этого направления было бы невозможно без улучшения

временных и пространственных характеристик выведенных пучков, повышения энергии и интенсивности ускоренных ядер, ускорения средних и тяжелых ядер. На синхрофазотроне это было принципиально неосуществимо.

В начале 70-х гг. во многих исследовательских центрах мира, занимающихся изучением вопросов фундаментальной физики атомного ядра и строения ядерной материи, ученые и инженеры вступили в соревнование по созданию новых технологий для внедрения техники сверхпроводимости в основные приборы физического эксперимента — ускорители заряженных частиц. В этой гонке инженеры и ученые из Национальной лаборатории США им. Э. Ферми первыми построили и запустили сверхпроводящую магнитную систему синхротронного типа «Тэватрон» в тоннеле имеющегося «теплого» ускорителя на энергию 500 ГэВ, используемого в этом проекте как бустер, и удвоили конечную энергию ускоряемых протонов до 1 ТэВ. Сверхпроводящие магниты этого ускорителя в несколько модернизированном виде с холодным магнитным экраном были применены в проектах других ускорителей и получили название магнитов типа « $\cos \theta$ » (HERA, УНК, RHIC, LHC).

Максимальная величина индукции магнитного поля в этих магнитах (в зависимости от температуры криостатирования) лежит в диапазоне 3,5–8,5 Тл. Поле в них формируется с помощью многовитковой, как правило двухслойной, обмотки из сверхпроводящего кабеля типа «плоская скрутка», сжатой бандажирующими кольцами и окруженной шихтованным магнитным экраном. Двухслойная обмотка типа «стадион» изготавливается на прецизионном оборудовании, ее геометрические размеры определяют однородность магнитного поля в апертуре магнита. Криостатирование осуществляется потоком жидкого гелия внутри гелиевого сосуда с магнитами, а также потоком двухфазного гелия для охлаждения этого сосуда. Витковая электроизоляция обмотки находится на пути теплового потока от сверхпроводника к гелию, что приводит к большой деградации критического тока в магните при желании использовать большие скорости изменения магнитного поля. Охлаждение магнитов осуществляется последовательно, затраты времени на охлаждение магнитной системы от комнатной до рабочей температуры измеряются неделями.

Таким образом, вместе с криостатом, подвеской (опорами) и гелиевым сосудом создавалась чрезвычайно сложная по технологии изготовления, дорогостоящая и металлоемкая конструкция криогенно-магнитной системы с очень сложной системой эвакуации энергии в аварийных режимах.

В период с 1973 по 1975 г. в ЛВЭ ОИЯИ по инициативе А. М. Балдина также начинается разработка проблемы создания сверхпроводящего жесткофокусирующего ускорителя релятивистских ядер — нуклотрона — с ориентировкой на сверхпроводящие магниты с максимальными уровнями полей  $\sim 5$  Тл типа « $\cos \theta$ » для замены синхрофазотрона.

Такой вариант замены ввиду эффекта «замороженных токов» в сверхпроводящих магнитах требует введения «теплого» бустерного каскада для обеспечения условий нормального инжектирования ядер в сверхпроводящее кольцо с относительно качественным магнитным полем и последующим ускорением ядер до конечной энергии 12–15 ГэВ/нуклон [2]. Рабочий цикл бустера предполагался длительностью 1 с, энергия ускоренных ядер в теплом кольце 500 МэВ/нуклон (более поздний вариант с цикличностью 3 Гц и энергией 800 МэВ).

Это был дорогостоящий проект, не учитывающий финансовые возможности ЛВЭ и ОИЯИ, с расчетом на изготовление магнитной системы нуклотрона в промышленности, с чрезвычайно сложной технологией изготовления сверхпроводящих магнитов.

По этой причине в период 1975–1983 гг. в ЛВЭ ОИЯИ начались поиски новой концепции нуклотрона и создалось свое направление развития простых в изготовлении, недорого стоящих сверхпроводящих магнитных систем для синхротронов с уровнями полей 1,8–2 Тл в гибридном варианте. По аналогии с «теплым» вариантом электромагниты имеют магнитопровод с полюсами, формирующими необходимую конфигурацию поля и обмотку возбуждения из сверхпроводника. Разработки проводились в двух вариантах разными группами инженеров: для СПИНа — инжектора для нуклотрона — и собственно нуклотрона. Для первого варианта в качестве прототипа была выбрана конструкция магнита с обмоткой из сверхпроводящего кабеля резерфордовского типа. Криостатирование этих магнитов осуществлялось погружением в жидкий гелий. Был разработан и построен сверхпроводящий синхротрон СПИН, но попытка создания сверхпроводящего инжектора на его основе не увенчалась успехом. Следует заметить, что и американским инженерам из Брукхейвена не удалось сделать модельный синхротрон на магнитах погружного типа [3].

Во втором варианте удалось коренным образом упростить магнитокриостатную систему сверхпроводящего ускорителя на основе разработанной в ЛВЭ новой сверхпроводящей технологии. Были созданы элементы магнитной оптики дипольного и квадрупольного типа с обмоткой из трубчатого сверхпроводящего кабеля, специально разработанного для этих целей, с магнитопроводами традиционных конструкций, применяемых в обычных «теплых» синхротронах. В 1977–1978 гг. для проверки новой концепции был создан и испытан модельный импульсный дипольный магнит типа «оконная рама» с обмоткой из трубчатого сверхпроводника с циркуляционной системой охлаждения, получивший название ЦСД-1 (циркуляционный сверхпроводящий диполь). На этой модели удалось показать, что такой тип сверхпроводящих магнитов может работать с частотой повторения циклов возбуждения, равной 1 Гц и выше.

Паяный сверхпроводящий кабель имеет большую жесткость и не годен для изготовления обмоток с небольшими радиусами изгиба (порядка 15–20 мм), так как при шаге транспонирования  $\sim 50$  мм оловянный припой не удерживает сверхпроводящую проволоку в местах изгиба и нарушается тепловой контакт между трубкой охлаждения и сверхпроводящими проволочными жилами кабеля. Паяный сверхпроводящий кабель имеет большие тепловые выделения (кооперативные потери) при работе в импульсных магнитных полях. Исследования указали на необходимость разработки новой конструкции сверхпроводящего кабеля для быстроциклирующих магнитов [4].

Успешные испытания первой модели, проведенные исследования по определению основных характеристик нашли свое продолжение в проекте под названием «Создание полномасштабных элементов магнитной системы нуклотрона на основе магнитов с железным ярмом и обмоткой из трубчатого сверхпроводника» (1981–1985 гг.).

Первая очередь проекта предусматривала разработку конструкции и технологии изготовления трубчатого сверхпроводящего кабеля для работы в импульсных магнитных полях, создание полномасштабного модельного магнита дипольного типа ЦСД-2, измерение основных параметров, определение энергетических потерь и условий криостатирования [5]. Вторая очередь проекта предусматривала разработку штатных дипольных и квадрупольных магнитов нуклотрона, модульной магнитокриостатной системы нуклотрона, отработку технологии серийного производства и испытаний.

Конечной целью второй очереди проекта была опытная сборка и испытания суперпериода магнитокриостатной системы нуклотрона для проверки в рабочих условиях приня-

тых конструкторских решений, окончательного подтверждения возможности устойчивого параллельного криостатирования многих магнитов циркуляционным способом, определение необходимых данных для проектирования схемы эвакуации энергии из нуклотрона и систем электропитания и т. д.

В январе 1986 г. был утвержден проект «Реконструкция магнитной системы синхροфазотрона на сверхпроводящую — нуклотрон», состоящий из 12 томов. Разработка этого проекта осуществлялась на основе новых технических решений по новой технологии инженерным персоналом эксплуатационных отделов синхροфазотрона [6].

В период с 1987 по 1992 г. были запущены в серию, изготовлены и прошли комплексные испытания все 100 дипольных и 66 квадрупольных криогенно-магнитных модулей. В феврале 1990 г. успешно проведены комплексные испытания цепочки из 16 криогенно-магнитных модулей, соединенных последовательно 12 дипольных и 4 квадрупольных магнитов. Охлаждение от комнатной до гелиевой температуры длилось 17 ч и осуществлялось с помощью установки КГУ-1600/4,5 в корп. 205. В процессе испытаний инициировалось несколько десятков переходов в нормальное состояние, отказов в системе защиты и эвакуации энергии не наблюдалось. Обмотки магнитов возвращались в сверхпроводящее состояние менее чем через 5 мин после переходов. Магниты возбуждались непрерывными импульсами тока трапецеидальной формы, длительностью нарастания и спада тока по 1,55 с и столбом тока на уровне 6 кА длительностью 0,5 с, с периодом следования импульсов 3,5 с в течение 192 ч (около  $2 \cdot 10^5$  циклов возбуждения). Работа магнитов оставалась стабильной и при значительных отклонениях параметров криостатирования от их номинальных значений.

Первый квадрант криогенно-магнитной системы нуклотрона был установлен в тоннеле ускорителя и прошел тестовые испытания в феврале 1992 г. Потребовалось 84 ч для охлаждения 28 дипольных и 11 квадрупольных магнитокриостатных модулей от комнатной до гелиевой температуры. Криостатирование магнитов было стабильным.

Монтаж криогенно-магнитной системы нуклотрона в тоннеле был завершен в январе 1993 г., а в марте этого же года проведен первый наладочный сеанс. Общий вид магнитной системы нуклотрона приведен на фото 1, 2.

## **1. СВЕРХПРОВОДЯЩИЙ ТРУБЧАТЫЙ КАБЕЛЬ ДЛЯ БЫСТРОЦИКЛИРУЮЩИХ МАГНИТОВ НУКЛОТРОНА**

Сверхпроводящий кабель для изготовления обмоток возбуждения магнитов нуклотрона проектировался исходя из следующих требований: номинальный рабочий ток — 6,0 кА; критический ток кабеля в поле — 2,5 Тл не ниже 6,8 кА; рабочее напряжение изоляционного покрытия — 2,5 кВ, минимальный радиус изгиба — 18–20 мм; изоляция должна иметь хорошую механическую прочность при температуре жидкого гелия и выдерживать большие радиационные нагрузки (суммарная поглощенная доза за время полной жизни принята равной  $\sim 5 \cdot 10^6$  Гр). Новая конструкция сверхпроводящего трубчатого кабеля базировалась в своем изготовлении на стандартных выпускаемых промышленностью компонентах. Конструкция сверхпроводящего кабеля приведена на рис. 1. Технология его изготовления заключается в следующем: с помощью намоточной машины на мельхиоровую трубку диаметром 5 мм (толщина стенки 0,5 мм) наматывается 31 сверхпроводящая проволока спирально с шагом транспонирования 47 мм; перед

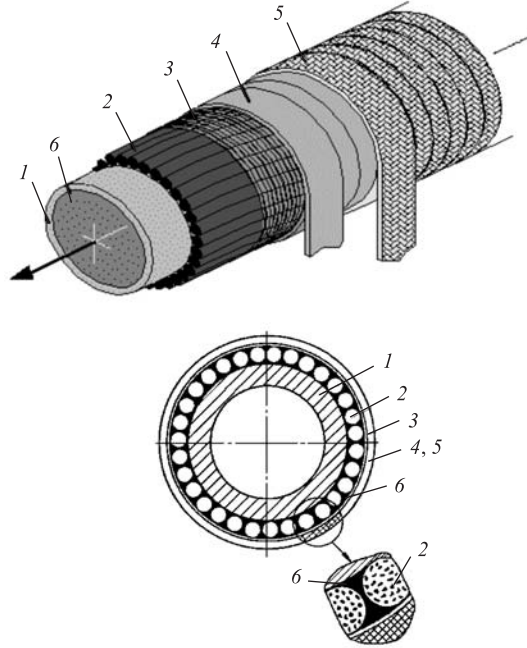


Рис. 1. Конструкция и основные параметры трубчатого сверхпроводящего кабеля для обмоток магнитов и линз нуклотрона: диаметр NbTi-нитей 10 мкм; число нитей 1045; шаг твиста нитей 5 мм; шаг транспонирования проволок 47 мм; число проволок 31; 1 — мельхиоровая трубка диаметром 5×0,5 мм; 2 — сверхпроводящая проволока диаметром 0,5 мм; 3 — бандаж из нихромовой проволоки; 4 — полиимидная лента (каптон); 5 — стеклолента, пропитанная эпоксидным компаундом; 6 — эпоксидный компаунд

навивкой проволоки в едином процессе с намоткой на мельхиоровую трубку наносится слой эпоксидного компаунда — термореактивного связующего — толщиной примерно 0,1–0,15 мм.

Для предотвращения отслоения сверхпроводящей проволоки от трубки (в процессе изгибания на малые радиусы при изготовлении обмотки) на сверхпроводящую проволоку кабеля наматывается поперечный бандаж из нихромовой проволоки диаметром 0,2 мм с шагом 0,3 мм и затем наматывается ленточное изоляционное покрытие.

Изоляционное покрытие сверхпроводящего кабеля выбиралось из расчета радиационной стойкости, обеспечения необходимого срока службы, технологичности при изготовлении, механической и электрической прочности.

Изоляция сверхпроводящего кабеля состоит из четырех слоев полиимидной пленки (два слоя с 50%-м перекрытием) толщиной 40 мкм каждый (в сумме 160 мкм) и двух слоев стеклоленты толщиной 0,1 мм, обильно пропитанной приведенным выше термореактивным эпоксидным компаундом с добавкой силиконового каучука, которая вводится для поглощения энергии, передаваемой от частиц эпоксидной смолы к частицам каучука, возникающей от нарушения микроструктуры компаунда в местах концентрации больших механических напряжений.

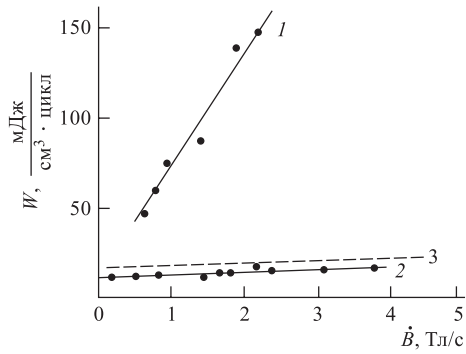


Рис. 2. Зависимость энергии потерь от скорости изменения магнитного поля для трубчатых образцов сверхпроводящего кабеля нуклотрона: 1 — для образца, пропаянного оловянно-серебряным припоем; 2 — для пучка изолированных сверхпроводящих проволок, имитирующих провода в трубчатом кабеле (31 провод); 3 — для конструкции кабеля с бандажом из нержавеющей проволоки (выбран для магнитов нуклотрона)

Исследования показали, что использование такого компаунда приводит к резкому уменьшению эффекта тренировки и позволяет при первом возбуждении магнита получить близкую к максимальной величину критического тока. Вихревые кооперативные потери в кабеле новой конструкции при скоростях изменения магнитного поля  $B = 4$  Тл/с практически отсутствуют, а общие тепловые потери определяются только характеристиками применяемых сверхпроводящих проволок.

На рис. 2 приведены результаты исследований по определению для разных образцов сверхпроводящего трубчатого кабеля зависимости энергии потерь (тепловыделений) от скорости изменения магнитного поля, пронизывающего сверхпроводящий кабель [7].

Первый образец нового сверхпроводящего кабеля был испытан в составе добавочного витка с радиусами изгиба 18 мм в магните ЦСД-1, размещенного в зазоре магнита. Виток соединялся последовательно с обмоткой магнита по электрической цепи и по каналу охлаждения. При этом изучалась степень деградации критического тока в коротком образце кабеля в зависимости от скорости изменения поля в апертуре магнита, которая приведена на рис. 3.

В заключение можно отметить, что рассматриваемая конструкция сверхпроводящего кабеля отвечает поставленным задачам, технологична и проста в изготовлении, что позволило изготовить в условиях ЛВЭ весь сверхпроводящий кабель для магнитов нуклотрона (около 12 км).

Полученные экспериментальные характеристики позволяют делать расчетную оценку энергетических потерь в обмотках магнитов нуклотрона для разных режимов работы.

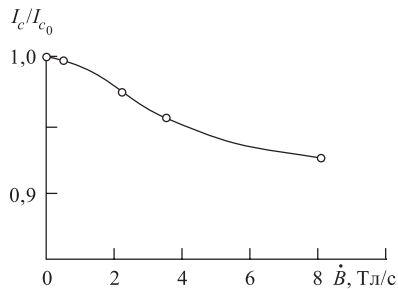


Рис. 3. Зависимость степени деградации критического тока в образце кабеля новой конструкции от скорости изменения магнитного поля в апертуре диполя при возбуждении его обмотки импульсами тока треугольной формы без пауз между импульсами

## 2. КОНЦЕПТУАЛЬНЫЕ ПРЕИМУЩЕСТВА СВЕРХПРОВОДЯЩИХ МАГНИТОВ НУКЛОТРОНА

Выполненный цикл работ по моделированию и исследованиям нового типа магнитов позволил в условиях ЛВЭ ОИЯИ разработать проект и создать в России первый действующий сверхпроводящий синхротрон, основанный на миниатюрных экономичных сверхпроводящих магнитах нового типа — с железным ярмом и обмоткой возбуждения из трубчатого сверхпроводящего кабеля, разработанного для быстроциклирующего режима работы.

Основные концептуальные преимущества и новизна магнитной системы нуклотрона состоят в следующем:

1. Магнитная система нуклотрона способна работать как с частотой повторения циклов ускорения до 0,5–1 Гц при соответствующей мощности гелиевых рефрижераторов и источников электропитания, так и в режиме с длинными плато магнитного поля, обеспечивая медленный вывод пучка из нуклотрона длительностью от 0,1 до 10 с и более. Конструкция позволяет использовать в качестве хладагента в обмотках двухфазный гелий, что в несколько раз снижает расход прокачиваемого через магнит гелия и упрощает в целом систему криогенного обеспечения нуклотрона. Сравнительно малое количество гелия в магнитной системе ускорителя и высокое значение допускаемого давления в ее охлаждающих каналах магнитов обеспечивают системе высокую безопасность в аварийных режимах и при быстрых отеплениях.

2. Магнитная система на основе магнитов с трубчатой обмоткой не имеет гелиевого сосуда. Это обстоятельство приводит к упрощению целого ряда узлов и в целом всей магнитокриостатной системы ускорителя, облегчает доступ к магнитам и линзам и др. устройствам, расположенным внутри разборного вакуумного кожуха, уменьшает вероятность появления гелиевых течей в вакуумной камере ускорителя. Стенки ионопровода разделяют сверхглубокий вакуум в камере  $10^{-10} - 10^{-11}$  торр и вакуум в изоляционном пространстве криостатной системы порядка  $10^{-6} - 10^{-7}$  торр.

3. В трубчатой сверхпроводящей обмотке магнитов нуклотрона поток тепла, вызванный ее импульсным возбуждением, на своем пути к криоагенту не встречает витковую и корпусную изоляцию обмотки. Поэтому даже быстроциркулирующий магнит из трубчатого сверхпроводника можно сделать с высокой электрической прочностью. Это преимущество — залог эксплуатационной надежности, особенно при работе в радиационных условиях — и позволяет делать обмотку отдельно от магнитопровода с жесткими допусками на геометрические размеры и большой механической прочностью.

4. Ввиду большой ( $12 \text{ кА/см}^2$ ) конструктивной плотности тока в сверхпроводящей обмотке ее геометрические размеры во много раз меньше по сравнению с резистивными обмотками «теплых» магнитов. В результате сверхпроводящий магнит по металлоемкости получается в  $\sim 5$  раз меньше по сравнению с «теплым» магнитом, имеющим такую же апертуру.

5. Высокая однородность магнитного поля в рабочей апертуре магнитов (соответственно градиента поля в линзах) в динамическом диапазоне токов возбуждения от 0,1 до 6 кА позволила инжектировать в кольцо ускорителя пучки ядер из ЛУ-20 с низкой энергией (5 МэВ/нуклон). Сооружение нуклотрона на базе традиционных магнитов типа « $\cos \theta$ » потребовало бы одновременно реконструкции инжекционного комплекса для повышения энергии инжектируемых ядер.

6. Магниты с трубчатой сверхпроводящей обмоткой чрезвычайно просты по конструкции, технологичны и дешевы в изготовлении. Все это позволило изготовить магнитокриостатную систему нуклотрона силами ЛВЭ и Опытного производства в ОИЯИ, с использованием имеющегося парка станков, и в несколько раз уменьшить затраты на изготовление по сравнению с вариантом промышленного изготовления.

7. Новая технология в принципе упростила задачу применения техники сверхпроводимости в магнитных системах ускорительных комплексов, она перспективна в использовании и ее можно развивать дальше, создавая более простые устройства с магнитопроводами, работающими при комнатной температуре или температуре жидкого азота. На ее основе можно создавать экономически эффективные элементы магнитной оптики каналов транспортировки частиц, что и было сделано в инжекционном канале и уникальном сверхпроводящем устройстве медленного вывода пучка из нуклотрона.

### 3. ОСНОВНЫЕ ПАРАМЕТРЫ МАГНИТНОЙ СИСТЕМЫ НУКЛОТРОНА

Окончательная концепция нуклотрона была выработана после всесторонних исследований работы модельных образцов магнитов нового типа в 1983 г. [8]. При разработке структурного построения магнитной системы ускорителя с жесткой фокусировкой пучка были учтены условия:

а) соответствие основных параметров ускорителя поставленным физическим задачам: максимальная энергия ядер с отношением заряда к массовому числу  $q/A = 0,5$ ;  $E = 6$  ГэВ/нуклон;

б) магнитная система нуклотрона размещается в имеющемся кольцевом туннеле вокруг фундамента синхрофазотрона ОИЯИ в цокольном этаже здания ускорителя;

в) использование на начальной стадии эксплуатации нуклотрона инжекционного комплекса синхрофазотрона на базе линейного ускорителя ЛУ-20 с энергией инъекции ядер 5 МэВ/нуклон; для ускорения тяжелых ядер необходимо развитие инжекционного комплекса и создание бустера;

г) экономичность, заключающаяся в минимальных затратах на сооружение магнитной системы ускорителя и последующую эксплуатацию нуклотрона;

д) использование нуклотрона в физическом эксперименте, получение растяжек выведенных пучков длительностью до 10 с;

е) применение простых и технологичных конструкций элементов магнитной оптики и устройств их криостатирования с возможностью изготовления в условиях Опытного производства в ОИЯИ;

ж) высокая надежность в работе, простота в эксплуатации, легкая доступность ко всем устройствам магнитной системы и хорошая ремонтоспособность.

Размеры имеющегося кольцевого туннеля у основания фундамента синхрофазотрона ЛВЭ ОИЯИ (внешняя сторона) позволили разместить в цокольном этаже корпуса ускорителя с периметром  $\sim 251$  м. План расположения нуклотрона приведен на рис. 4. Основные параметры магнитной системы нуклотрона даны в табл. 1.

Нуклотрон относится к разряду жесткофокусирующих ускорителей с разделенными функциями. Дипольные магниты обеспечивают движение ускоряемых частиц по замкнутой орбите, квадрупольные магниты обеспечивают необходимую фокусировку ускоряемого пучка.



Рис. 4. Схема расположения систем нуклотрона: ЛУ — линейный ускоритель-инжектор; МВ1 и МВ2 — направления каналов медленного вывода; БВ — быстрый вывод; ИП — инфлекторные пластины; ЭС — электростатический септум; МЛ — магнит Ламбертсона; УМ — ударный магнит

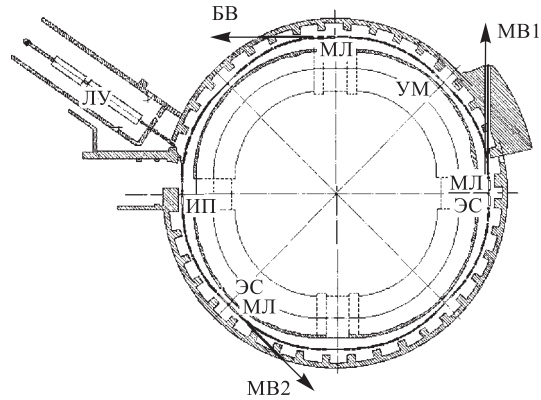


Таблица 1. Основные параметры магнитной системы нуклотрона

Параметры	Проектные	Достигнутые
Ускоряемые частицы	$1 < Z < 92$	$1 < Z < 36$
Энергия, МэВ/нуклон	6 ( $A/Z = 2$ )	4,2
Магнитное поле, Тл	2	1,5
Энергия инжекции, МэВ/нуклон	5	5
Вакуум, Па	$1 \cdot 10^{-8}$	$1 \cdot 10^{-8}$
Частота цикла, Гц	0,5	0,2
Скорость нарастания поля:		
стендовые испытания, Тл/с	4	4,1
в кольце, Тл/с	2	1,0

Изучение различных вариантов структуры магнитной системы нуклотрона с целью оптимизации рабочей апертуры магнитов при заданных параметрах инжектируемого и выводимого пучка, обеспечения устойчивого процесса ускорения частиц на протяжении всего ускорительного цикла при отсутствии структурных резонансов, определения возможности размещения ускоряющих станций, устройств медленного вывода, системы коррекции магнитного поля, устройств диагностики пучка и др. привело к выбору нижеследующего наиболее оптимального варианта. Магнитная структура состоит из восьми суперпериодов, каждый содержит три регулярных периода типа ФОДО и один период без дипольных магнитов (большой линейный промежуток). Схемы двух типов периодов нуклотрона приведены на рис. 5. Регулярный период включает в себя фокусирующую и дефокусирующую квадрупольные линзы, четыре дипольных магнита и два малых свободных промежутка, предназначенных для размещения мультипольных корректоров и устройств диагностики пучка [9].

Одним из неперенных условий устойчивой динамики пучка в жесткофокусирующем синхротроне и уменьшения потерь частиц при ускорении является соблюдение достаточно строгих допусков на однородность магнитного поля магнитов в пределах рабочей области апертуры магнитов во всем динамическом диапазоне изменения поля при ускорении, начиная с момента инжекции, необходимость выдержать в пределах  $\sim 10^{-4}$

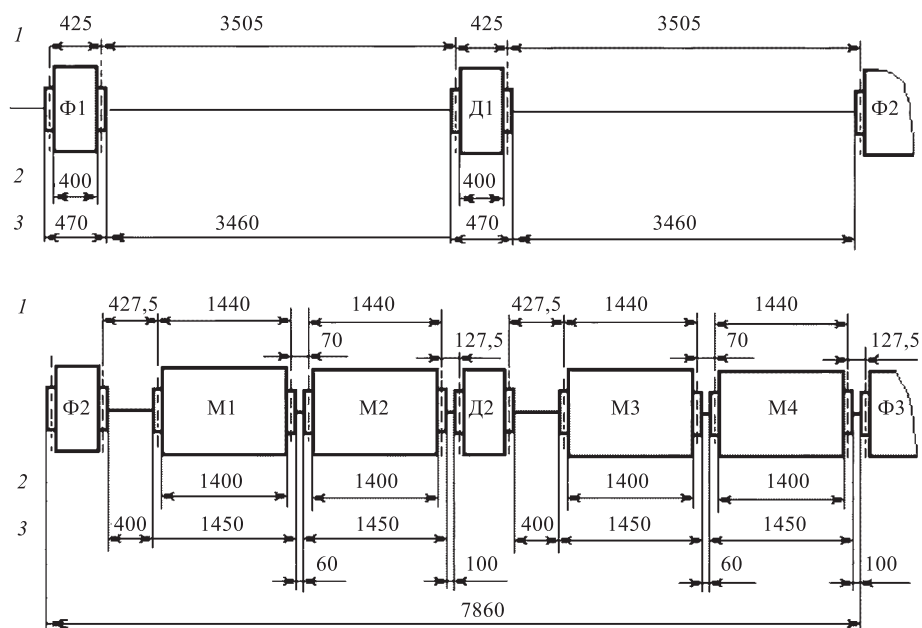


Рис. 5. Схемы двух типов периодов ускорителя: 1 — эффективные длины; 2 — длина магнитопровода; 3 — физическая длина магнита (Ф и Д — квадрупольные линзы; М — дипольные магниты)

разбросы эффективных длин диполей и  $10^{-3}$  квадрупольных, положение медианной плоскости в диполях и совпадение магнитной и геометрических осей квадрупольных. Для создания хорошей магнитной системы синхротронного типа очень важно разработать не только отвечающую требованиям конструкцию магнитов, но и соответствующую технологию серийного изготовления, чтобы получить магниты с достаточно идентичными характеристиками [6].

Поскольку при создании магнитной системы не всегда по целому ряду обстоятельств удается выполнить все необходимые чрезвычайно высокие требования, то для корректировки орбиты в магнитной системе нуклотрона в малых линейных промежутках в едином блоке с квадрупольными магнитами расположено 28 сверхпроводящих мультипольных корректоров (МПК) с тремя и четырьмя типами обмоток в каждом. В МПК входят дипольные (прямые и косые), квадрупольные (прямые и косые), секступольные (прямые), октупольные (прямые) обмотки в различных сочетаниях. Каждая обмотка имеет индивидуальное электропитание, охлаждение косвенное [10].

#### 4. ДИПОЛЬНЫЙ МАГНИТ

Дипольные магниты нуклотрона имеют разборную конструкцию. Основным силовым элементом конструкции магнита служит железное ярмо, которое воспринимает динамические усилия, возникающие при импульсном возбуждении обмотки магнита. Ярмо диполя

состоит из двух симметричных частей, изображенных на рис.6. Основные параметры сверхпроводящего дипольного магнита приведены в табл.2.

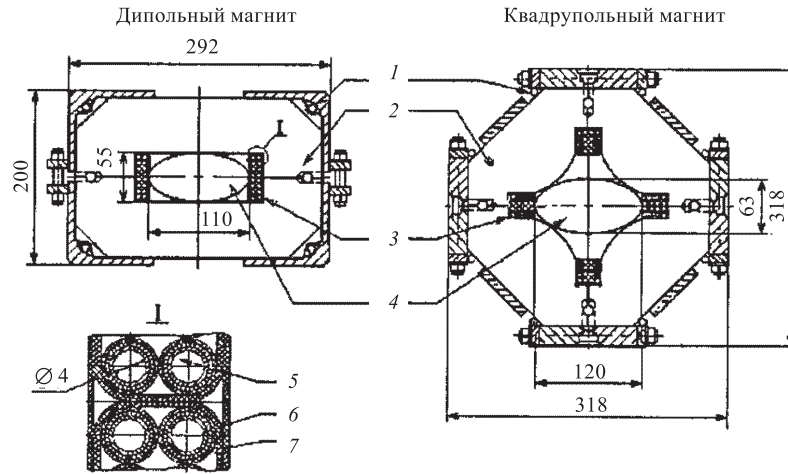


Рис. 6. Вид в сечении структурных элементов магнитной системы нуклотрона: 1 — охлаждающая трубка; 2 — железное ярмо; 3 — сверхпроводящая обмотка; 4 — высоковакуумная камера; 5 — двухфазный гелий; 6 — титановая трубка; 7 — сверхпроводящий провод

Таблица 2. Основные параметры структурных СП-магнитов нуклотрона

Параметры	Диполь	Квадруполь
Масса, кг	500	200
Конфигурация ярма	Оконная рама	Гиперболич. полюсы
Длина ярма (по железу), мм	1370	450
Физическая длина, мм	1462	450
Апертура (гориз./вертик.), мм	110 × 55	120 × 63
Число витков в обмотке	2 × 8	4 × 5
Длина СП-кабеля в обмотке, м	62	24
Максимальная индукция (при 6 кА), Тл	1,98	—
Макс. градиент поля (при 5,6 кА), Тл/м	—	33,4
Индуктивность, мГн	1,1	0,44
Запасенная энергия, кДж	19,8	6,9
Динамические тепловыделения (при $B = 2$ Тл/с; $B_{\min} = 0$ ; $B_{\min} = 2$ Тл; $f = 0,5$ Гц), Вт	21	—
Динамические тепловыделения (при $G = 33,4$ Тл/м·с; $G_{\min} = 0$ ; $G_{\min} = 33,4$ Тл/м; $f = 0,5$ Гц), Вт	—	12

Железное ярмо состоит из двух симметричных частей.

Полюармо диполя набирается из штампованных пластин листовой электротехнической стали марки Э-330А толщиной 0,5 мм. По углам магнитопровода свинцово-оловянным припоем напаяны медные трубки для отвода тепла, возникающего под действием

вихревых токов. Двухрядная седлообразная обмотка составлена из двух симметричных по отношению к медианной плоскости магнита полуобмоток, наматываемых отдельно на двух идентичных шаблонных приспособлениях и соединяющихся затем в единую форму. На обмотку наносится слой общей корпусной изоляции из стеклотолы толщиной 0,1 мм, пропитанной эпоксидным компаундом. Для полимеризации эпоксидного компаунда обмотка на шаблонном приспособлении проходит термообработку по специальному плавному графику подъема и спада температуры во времени [11].

## 5. КВАДРУПОЛЬНЫЙ МАГНИТ

Основные параметры структурных сверхпроводящих квадрупольных магнитов нуклотрона приведены в табл. 2, вид с торца — на рис. 6.

В качестве исходных параметров для проектирования квадрупольных линз брался максимально необходимый градиент линзы  $G = 35$  Тл/м при максимальном рабочем токе не более 6 кА с эффективной длиной не более  $L_{эф} 42,5$  см в соответствии с длиной малого линейного промежутка регулярной магнитной структуры нуклотрона.

Для серийного производства магнитопроводов линз регулярной магнитной структуры нуклотрона были изготовлены высокоточные штампы. Пластины с необходимой конфигурацией полюса штамповались из электротехнической стали марки Э-330А толщиной 0,5 мм. Технология изготовления магнитопровода и сверхпроводящей обмотки подобна технологии дипольного магнита [11].

## 6. МАГНИТОКРИСТАТНЫЙ МОДУЛЬ И ТЕХНОЛОГИЯ СБОРКИ КРИОГЕННО-МАГНИТНОЙ СИСТЕМЫ

Концепция криогенно-магнитной системы ускорителя построена на следующих основных положениях:

- система собирается из одинаковых магнитокриостатных модулей трех видов соответственно для дипольных, фокусирующих и дефокусирующих магнитов, обмотки которых соединены последовательно в три электрические цепи;
- обмотка возбуждения СП-магнитов выполняется из трубчатого сверхпроводника с низким значением динамических тепловыделений и хорошими условиями охлаждения потоком двухфазного гелия в диапазоне изменения паросодержания от 0 до 1;
- все модули гидравлически параллельно подключены к питающему и отводящему гелиевым коллекторам.

Схема магнитокриостатного модуля представлена на рис. 7. Магнит закреплен в криостате на восьми тягах 9 таким образом, что после его охлаждения от комнатной температуры до гелиевой положение в пространстве оптической оси магнита не изменяется. К обоим торцам вакуумного кожуха 8 с помощью накладных фланцев присоединены гибкие сильфонные элементы 1. Накладной фланец позволяет поворачивать модуль вокруг оси. Гибкие элементы позволяют при юстировке перемещать соседние модули друг относительно друга на необходимую величину. Модуль устанавливается на подставку 15, имеющую приспособление для юстировки. Вакуумные кожухи модулей соединяются

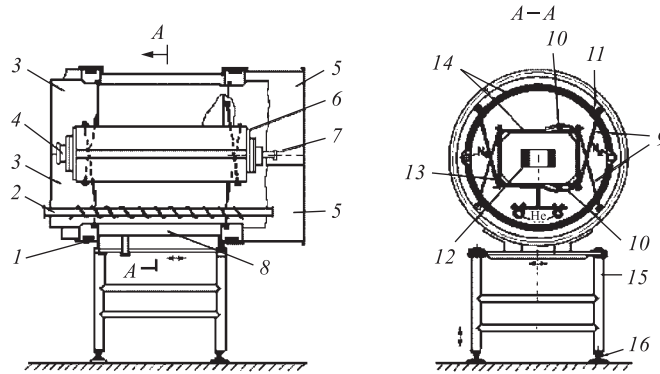


Рис. 7. Схема криогенно-магнитного модуля: 1 — сильфон; 2 — гелиевые коллекторы; 3 — тепловой экран; 4 — вакуумная камера; 5 — муфта; 6 — ярмо; 7 — трубопровод с жидким азотом; 8 — вакуумный кожух; 9 — тяга; 10 — СП-кабель электрической связи магнитов; 11 — тепловой мост; 12 — обмотка; 13 — трубка для охлаждения ярма; 14 — суперизоляция; 15 — подставка; 16 — домкрат

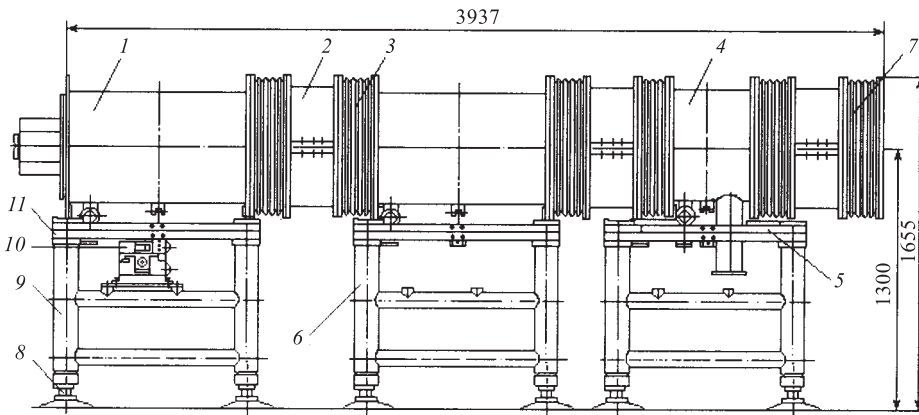


Рис. 8. Модульная сборка полупериода магнитной системы нуклотрона: 1 — кожух вакуумный дипольного магнита; 2 — кожух монтажный; 3 — компенсатор четырехгофровый; 4 — кожух вакуумный квадрупольной линзы; 5 — установочная рама линзы; 6 — подставка линзы; 7 — компенсатор трехгофровый; 8 — домкрат; 9 — становочная рама диполя; 10 — подставка диполя; 11 — юстировочное приспособление

между собой с помощью разъемных муфт 5, обеспечивающих доступ к соединениям электрических и криогенных коммуникаций, аппаратуре для диагностики пучка и др., расположенным в малых промежутках между магнитами. Каждый модуль перед установкой на кольцо ускорителя проходит комплексную проверку (гидравлическое сопротивление, электрическая прочность, магнитные измерения и др.) на специальных стендах. При сборке криогенно-магнитной системы нуклотрона с помощью разборных вакуумных соединений стыкуются (см. рис. 8) гелиевые коллекторы 2, трубопроводы с жидким азотом 7, вакуумная камера 4 и разъемные муфты 5 вакуумного кожуха соседних блоков.

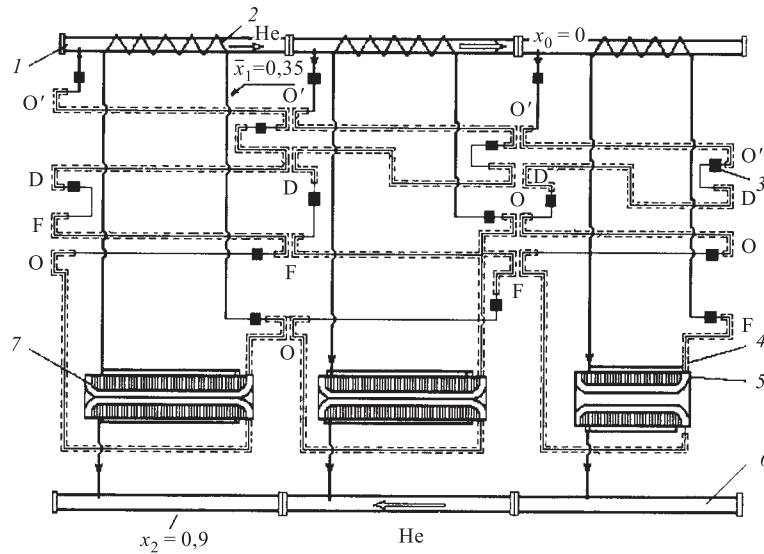


Рис. 9. Схема электрических и гелиевых коммуникаций криогенно-магнитных модулей: 1 — питающий коллектор; 2 — трубка для охлаждения коллектора; 3 — металлокерамическая электроизоляционная трубка; 4 — трубка для охлаждения железного яра; 5 — обмотка квадруполя; 6 — отводящий коллектор; 7 — обмотка диполя; O, F, D — СП-кабель электрической связи, соответственно, отклоняющих, фокусирующих и дефокусирующих магнитов; O' — обратный кабель дипольных магнитов;  $x_1$ ,  $x_2$  — среднее значение массового паросодержания в потоке гелия на выходе из каналов, соответственно, обмотки и трубки для охлаждения яра;  $x_0$  — массовое паросодержание в питающем коллекторе

В каждом модуле помимо электроцепи собственного магнита имеются транзитные кабели электрической связи магнитов других групп (см. рис. 9). Для электрического соединения соседних модулей в каждом промежутке между магнитами выполняются четыре электрических спая трубчатых СП-кабелей. В местах спая с СП-кабелями удаляется изоляционное покрытие и бандажная нихромовая проволока. Затем оголенные участки двух совместно сложенных СП-кабелей на длине порядка 150 мм плотно обматываются сверхпроводящей проволокой (предварительно сплюсненной до 0,2 мм и облуженной), обжимаются в кондукторе и заливаются расплавленным оловянно-свинцовым припоем. При этом все гелиевые каналы СП-кабелей модуля соединены через трубчатые керамические изоляторы последовательно с гелиевыми коллекторами этого модуля и проверены на герметичность на стенде.

Такая технология соединения модулей позволяет с высокой степенью вероятности исключить гелиевые течи в вакуумное пространство, окружающее магниты до установки в кольцо ускорителя. Для организации «теплого» линейного промежутка криогенно-магнитная система нуклотрона разбита на два полукольца, имеющих отдельные изоляционные вакуумные объемы.

Принципиальная электрическая схема соединения магнитов и линз нуклотрона приведена на рис. 10. Обмотки возбуждения магнитов и линз соединены в две электрические цепи и через токовводы и тиристорные ключи соответственно подсоединены к источни-

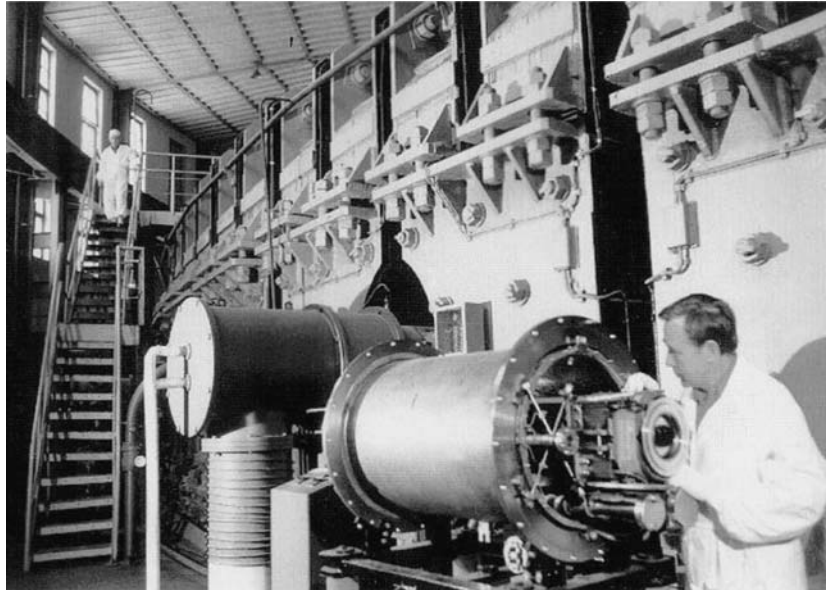


Фото 1. Общий вид сверхпроводящего ускорителя ядер нуклотрона у основания фундамента магнита синхрофазотрона в районе канала инжекции

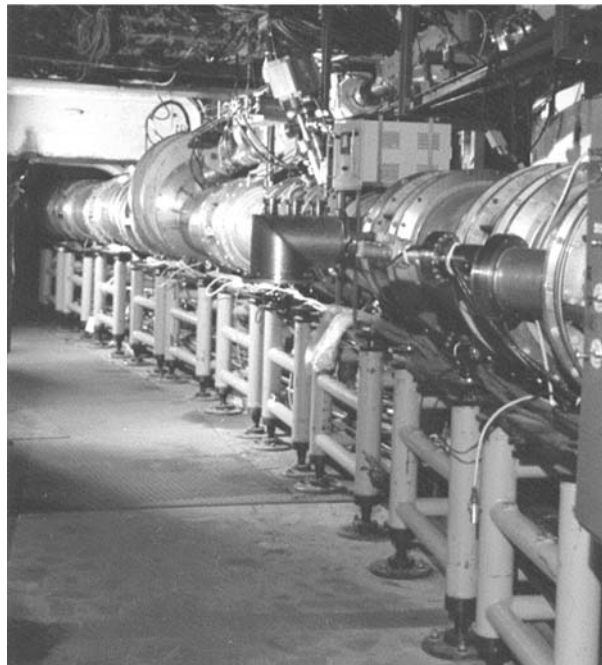


Фото 2. Общий вид дипольного магнита нуклотрона в криостате на фоне кольцевого магнита синхрофазотрона

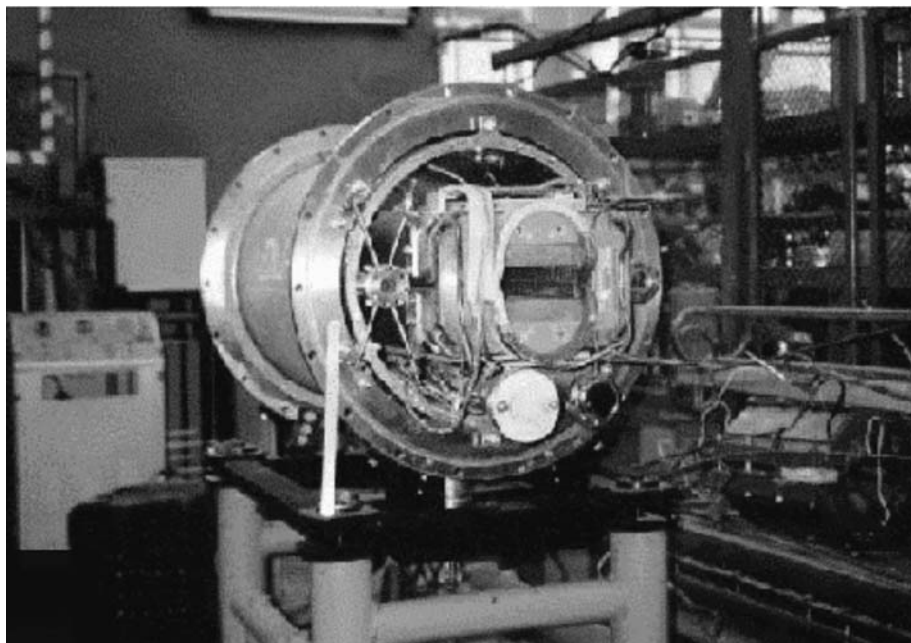


Фото 3. Общий вид сверхпроводящего диполя нуклотрона в криостате

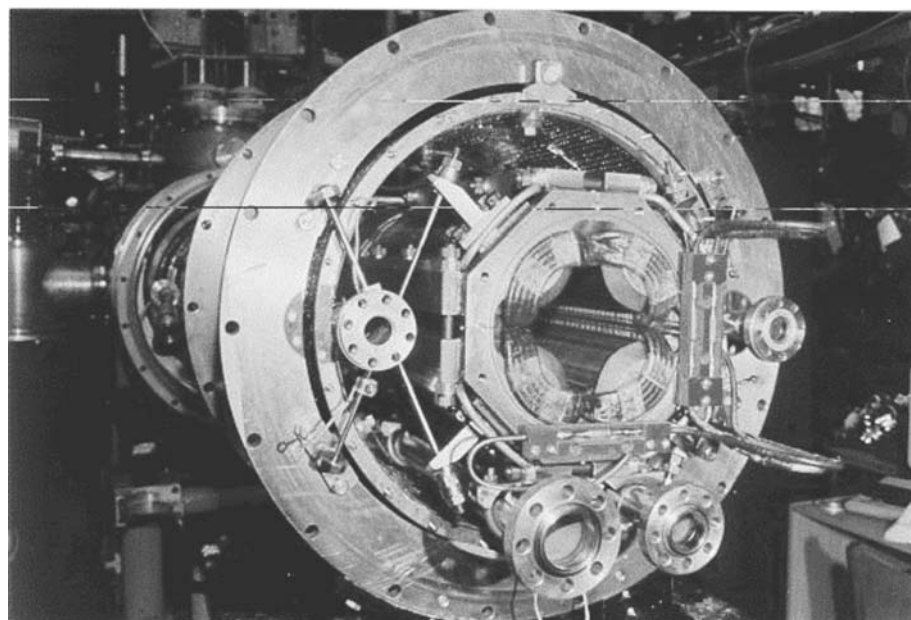
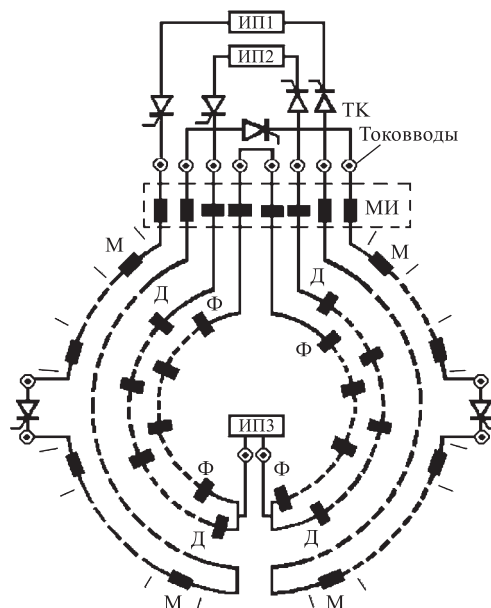


Фото 4. Общий вид сверхпроводящего квадруполь нуклотрона в криостате



Рис. 10. Электрическая схема соединения групп магнитов нуклотрона: М — дипольный магнит ( $48 \times 2$  шт.); Ф — квадрупольный фокусирующий магнит ( $16 \times 2$  шт.); Д — квадрупольный дефокусирующий магнит ( $16 \times 2$  шт.); МИ — дипольные и квадрупольные измерительные магниты (вне кольца ускорителя); ТК — тиристорный ключ; ИП1, ИП2 — источники питания дипольных и квадрупольных магнитов; ИП3 — источник разбаланса токов групп магнитов Ф и Д



кам электропитания — ИП1, ИП2. Силовые токовые цепи выполнены бифилярно, чтобы не вызывать рассеянных магнитных полей. Ток разбаланса при возбуждении фокусирующих и дефокусирующих квадрупольных магнитов создается источником ИП3.

Общий вид магнитокриостатных модулей дипольного и квадрупольного магнита нуклотрона приведен на фото 2 и 3.

## 7. КРИОСТАТИРОВАНИЕ МАГНИТОВ

После серии исследований условий криостатирования на модельных магнитах в качестве криоагента был выбран парожидкостный поток гелия. На выбор двухфазного гелия оказало влияние и то, что для магнитов нуклотрона основная тепловая нагрузка приходится не на обмотку, а на железное ярмо. При массовом паросодержании на выходе из магнита  $x_2 = 0,9$  (см. рис. 9) паросодержание на выходе из обмотки  $x_1 = 0,35$ . Этот факт позволяет допустить значительный разброс в значениях гидравлического сопротивления и тепловой нагрузки охлаждающих каналов магнитов от их средних значений для всех магнитов ускорителя. Схема криогенного обеспечения нуклотрона приведена на рис. 11. Состыкованные между собой криостаты модулей образуют один, общий для каждой половины кольца ускорителя, криостат. Внутри вакуумного кожуха 1 криостата расположен тепловой экран 2, питающий 3 и отводящий 4 гелиевые коллекторы, к которым параллельно подключены магниты 5, 6. Жидкий гелий из рефрижератора поступает в питающий коллектор криостата половины кольца ускорителя и распределяется по охлаждающим каналам отдельных модулей. В каждом модуле (см. рис. 9) парожидкостный поток гелия последовательно проходит охлаждающие каналы сверхпроводящих кабелей электрической связи соседних магнитов, обмотку магнита и после охлаждения питающего коллектора и железного ярма магнита поступает в отводящий коллектор. По

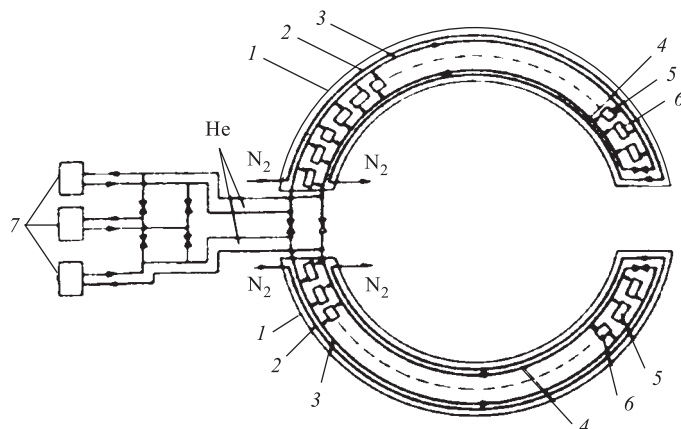


Рис. 11. Схема криостатирования магнитов нуклотрона: 1 — вакуумный кожух половины кольца нуклотрона; 2 — тепловой экран; 3 — питающий коллектор; 4 — отводящий коллектор; 5 — дипольный магнит; 6 — квадрупольный магнит; 7 — рефрижератор

мере прохождения каналов модулей и снятия тепловой нагрузки массовое паросодержание гелия меняется от 0 на входе в модуль до  $\sim 0,9$  (в среднем для всех модулей половины кольца) на выходе из него. Температура потока гелия, поступающего в отводящий коллектор, контролируется термометром и характеризует условия охлаждения магнита.

Минимальное время охлаждения в сеансах работы 80-тонной криогенно-магнитной системы нуклотрона от 300 до 4,5 К составило 72 ч. Криостатирование магнитов устойчиво обеспечивается двумя гелиевыми рефрижераторами общей производительностью 3,2 кВт на уровне 4,5 К (третий — резервный), работающими параллельно [12].

## 8. ИССЛЕДОВАНИЯ, РАЗРАБОТКА И СОЗДАНИЕ СИСТЕМЫ ЭВАКУАЦИИ ЭНЕРГИИ ИЗ СВЕРХПРОВОДЯЩЕЙ МАГНИТНОЙ СИСТЕМЫ НУКЛОТРОНА В АВАРИЙНЫХ РЕЖИМАХ

Переход сверхпроводящей обмотки магнитов в резистивное состояние может быть вызван ухудшением условий криостатирования, превышением допустимого значения тока в обмотке, локальным нагревом сверхпроводящего кабеля обмотки из-за радиационных потерь и целого ряда других причин. При этом в обмотке возникает локальный участок с активным сопротивлением, на котором выделяется энергия в виде джоулева тепла от протекания тока возбуждения магнитной системы. Для предотвращения перегрева и разрушения сверхпроводящего кабеля обмотки необходимо быстро снизить до 0 ток возбуждения магнита. Наиболее простым способом является гашение поля при высадке энергии на внешнее активное сопротивление в цепи тока, состоящее в отключении источника электропитания, и введение в цепь тока возбуждения сверхпроводящих магнитов активного сопротивления (внешнего) гашения поля.

Полученные в экспериментах данные позволили сделать вывод, что для обеспечения эффективной защиты необходимо, чтобы напряжение на одном магните в момент начала эвакуации было порядка  $\sim 40$  В и  $\sim 4$  кВ на всей цепи дипольных магнитов, что определяется суммарной величиной внешнего сопротивления [13].

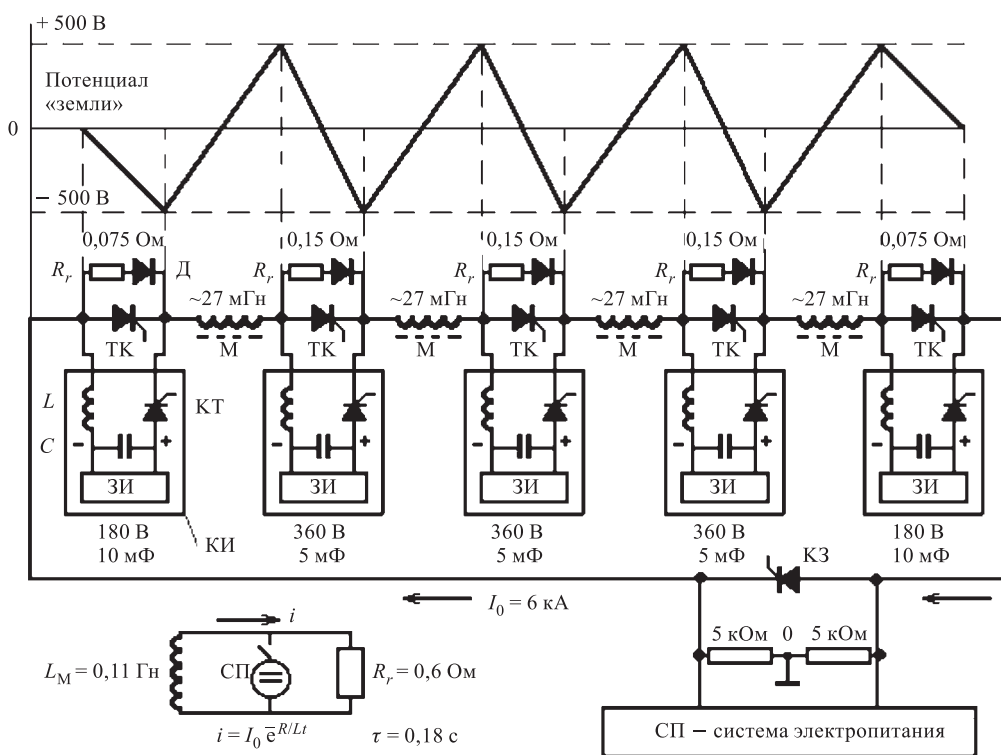


Рис. 12. Схема эвакуации энергии из дипольных магнитов нуклотрона и ее эквивалентная схема: ТК — тиристорный ключ; Д — диод; ЗИ — зарядный источник; М — цепочка дипольных магнитов (24 магнита); КИ — импульсный источник коммутации тока; КЗ — тиристорный короткозамыкатель; КТ — коммутационный тиристор;  $C$  — коммутационная емкость;  $L$  — дроссель;  $R_r$  — сопротивление гашения поля

Принципиальная схема системы эвакуации энергии магнитного поля дипольных магнитов нуклотрона приведена на рис. 12.

В этой схеме во время эвакуации энергии потенциалы различных участков цепи магнитов относительно «земли» не превышают  $\pm 500$  В при токе эвакуации 6 кА.

Эвакуация энергии из квадрупольных магнитов осуществляется с помощью двухтиристорных ключей, так как суммарная запасенная энергия в линзах примерно в четыре раза меньше, чем в дипольных магнитах.

Для предотвращения аварийного разрушения сверхпроводящего кабеля обмотки от перегрева необходимо как можно раньше зафиксировать момент перехода магнита в резистивное состояние. С этой целью с мест спая обмоток магнитов выводятся потенциальные концы через резисторы — 500 Ом (для предотвращения их пережигания при замыканиях). Как показано на рис. 13, к ним подключаются входные цепи датчиков обнаружения нормальной фазы, образуя вместе с магнитами мостовую схему. При появлении нормальной зоны в обмотке одного из магнитов в диагонали моста появляются сигналы рассогласования, которые усиливаются и преобразуются в командный сигнал и

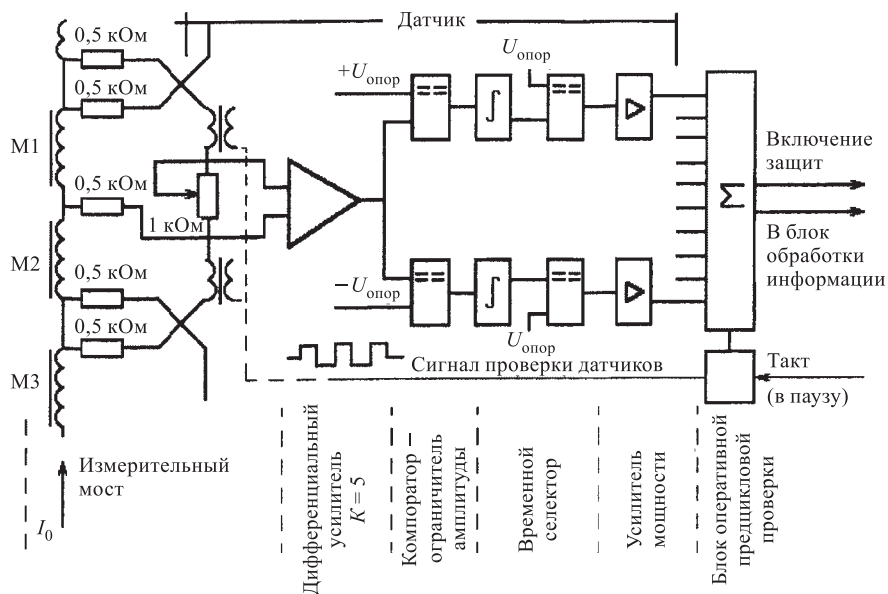


Рис. 13. Блок-схема датчика обнаружения перехода магнита в резистивное состояние (для двух магнитов)

включают схему эвакуации энергии. Для отстройки от помех в датчике предусмотрена амплитудная и временная селекция. На включение защит проходят сигналы на входе датчиков, имеющие амплитуду более 50 мВ и длительность более 2 мс (уровень помех до 20–30 мВ).

Системой таких датчиков охватываются все сверхпроводящие магниты и соединительные кабели в цепи от одного до другого токовода. Имеется вторая система так называемых «групповых датчиков», в которых плечи моста состоят из нескольких магнитов.

## 9. ПРИМЕНЕНИЕ МОДИФИЦИРОВАННОГО ТРУБЧАТОГО СВЕРХПРОВОДЯЩЕГО КАБЕЛЯ В ЭЛЕМЕНТАХ МАГНИТНОЙ ОПТИКИ КАНАЛОВ ТРАНСПОРТИРОВКИ ЧАСТИЦ

Как известно, ускорительно-накопительные комплексы имеют разветвленную систему каналов транспортировки частиц. При одновременном проведении на синхрофазотроне ОИЯИ в одном ускорительном цикле нескольких физических экспериментов потребление энергии системами электропитания элементов магнитной оптики каналов из сети становится соизмеримым с потреблением энергии собственно ускорителем и доходит до величины 8–10 МВт потребляемой мощности. Табл. 3 демонстрирует основные параметры элементов магнитной оптики каналов транспортировки пучков в корп. 205 с общей потребляемой мощностью 17 МВт, чем и вызвана насущная потребность снизить электропотребление каналов, расширив область применения магнитов типа «Нуклотрон» с трубчатыми

сверхпроводящими обмотками. Однако большой ток возбуждения отдельно запитываемых магнитов в каналах экономически невыгоден. При индивидуальной подстройке токов возбуждения множества элементов магнитной оптики каналов пришлось бы ввести большое количество сильноточных тоководов, для охлаждения которых потребуются большие криогенные мощности. Сами магниты, работая в постоянно-точном режиме, практически не выделяют тепло. Необходимо только снять хладоагентом статические теплопритоки по подвескам, опорам, от тепловой радиации и радиационного разогрева пучком, которые в сумме значительно меньше тепловыделений в сильноточных тоководах. Практический опыт создания и исследований режимов работы первых образцов магнитов с небольшими токами возбуждения с обмотками из сверхпроводящего кабеля трубчатого типа на примере сверхпроводящего инфлекторного септум-магнита нуклотрона показал экономическую эффективность и перспективность применения этих устройств. Для обмоток этого магнита был изготовлен сверхпроводящий трубчатый кабель в модифицированном варианте [14]. Сверхпроводящий провод имел покрытие из радиационно стойкого изоляционного лака «Имидаль» (возможно использование дополнительной хлопчатобумажной изоляции). В отличие от стандартного трубчатого кабеля нуклотрона, в рассматриваемом варианте поперечный бандаж выполнялся из капроновой нитки (лески).

Изготовление 10-витковой однорядной седлообразной обмотки септум-магнита осуществлялось по технологии изготовления обмоток штатных магнитов нуклотрона на шаблонных устройствах. Выводные концы кабеля обмотки сводились вместе и затем провода в кабеле обмотки соединялись последовательно пропаянной скруткой (ПОС-60), образуя 300-витковую обмотку возбуждения с номинальным током до 200–250 А. При этом провода начала и конца такой многовитковой обмотки разделялись капроновой леской, заложённой в кабеле при его изготовлении (между ними наибольшее напряжение при эвакуации энергии). Конструкцию обмотки поясняет рис. 14, а.

Для охлаждения сверхпроводящих проводов в местах спая скрутка наматывалась на изолированную полиимидной лентой трубку охлаждения кабеля и прижималась изоляционным ленточным покрытием. В этой конструкции обмотки сверхпроводящие токонесущие провода охлаждаются косвенно через изоляционные покрытия. Так как при возбуждении постоянным током вихревые тепловыделения в сверхпроводнике практи-

Таблица 3. Основные параметры магнитов и линз каналов транспортировки частиц в корп. 205

Тип поворотных магнитов и линз	Количество	Ток возбуждения, А	Номинальное напряжение, В	Суммарная мощность, МВт
20К100	14	3500	75	3,675
20К200	18	3500	130	8,190
МЛ-17	4	1280	106	0,542
МЛ-15	4	1280	200	1,024
СП-12	6	1100	190	1,254
СП-94	7	635	212	0,943
СП-57	1	600	171	0,104
СП-40	4	1100	220	1,452
				Σ 17,132

чески отсутствуют, косвенный способ криостатирования оказался вполне приемлемым. Необязательно и применение мелкодисперсных сверхпроводящих проводов в конструкции кабеля и мельхиоровой трубки, предпочтительнее применение медной, с толщиной стенки  $\sim 1$  мм. В этой конструкции магнита трубка кабеля для прокачки гелия электрически изолирована от сверхпроводящих проводов. Из нее можно образовать в момент эвакуации энергии электрическую цепь, в которой равномерно по длине кабеля можно рассеять всю запасенную энергию магнитного поля путем быстрой коммутации тока в медную трубку (см. рис. 14, б).

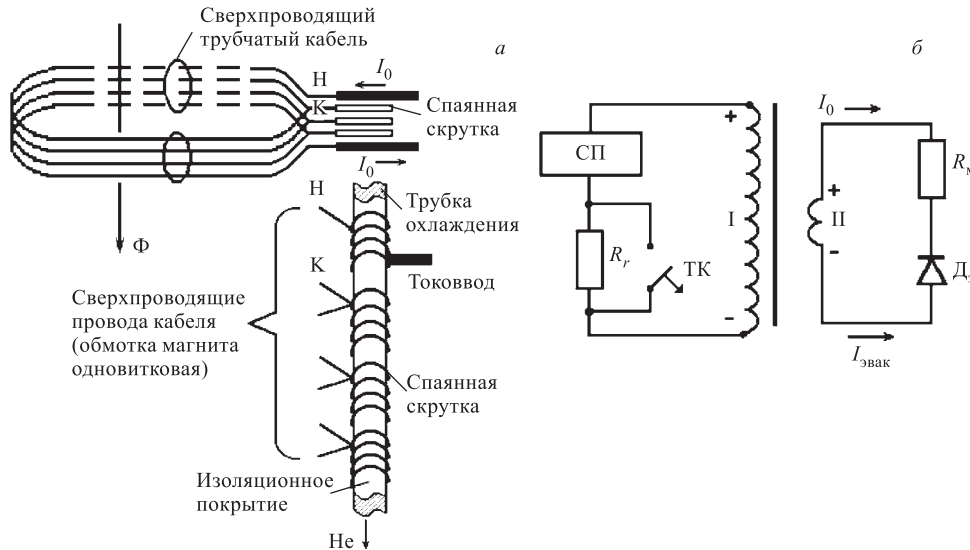


Рис. 14. а) Электрическая схема соединения сверхпроводящих проволок кабеля обмотки магнита канала транспортировки частиц. б) Схема эвакуации энергии: I — обмотка возбуждения магнита; II — контур тока эвакуации;  $R_m$  — сопротивление медной трубки кабеля; ТК — тиристорный ключ; СП — система электропитания

Опыт испытаний и успешная эксплуатация в сеансах работы нуклотрона убедительно подтвердили состоятельность рассматриваемой концепции сверхпроводящих обмоток возбуждения магнитов, работающих как в импульсных, так и в постоянно-точных режимах с малыми токами возбуждения. На этом принципе базируются и проверены в работе квадрупольные и секступольные линзы для системы медленного вывода пучка из нуклотрона с малыми токами возбуждения. Эту концепцию возможно применить и в магнитах каналов транспортировки пучков к физическим установкам.

В качестве примера на рис. 15 в сечении показана сверхпроводящая линза с «теплым» магнитопроводом, как предмет реконструкции стандартной линзы типа 20K100, 20K200, с заменой обмотки на сверхпроводящую, выполненную по описанной в этом разделе технологии. Магнитопровод этих линз цельнокованный, с помощью резиновых прокладок и торцевых цилиндрических заглушек можно в межполюсном пространстве организовать вакуумный объем и расположить в нем тепловой (азотный) экран и сверхпроводящую

обмотку возбуждения. Ионопровод такой формы позволяет воспринимать все усилия, возникающие при возбуждении линзы. Такое решение значительно сокращает объем работ по реконструкции и уменьшает финансовые затраты при создании сверхпроводящих каналов транспортировки частиц.

Для возбуждения реконструируемых магнитов и линз каналов транспортировки пучков ускорительного комплекса ЛВЭ постоянным током потребуются источники электропитания малой мощности  $\sim 1$  кВт (5 В, 200 А), которые следует разместить рядом с электромагнитом. В сравнении источники питания магнитов и линз существующих каналов транспортировки частиц от синхрофазотрона к физическим установкам в экспериментальном павильоне ЛВЭ имеют выходные мощности  $\sim 400$  кВт (110 В; 4000 А — 25 шт.) и 220 кВт (220 В; 1000 А — 10 шт.). Опыт работы магнитной системы нуклотрона показал, что параллельное криостатирование многих сверхпроводящих магнитов прокачного типа от сборных коллекторов протяженностью в сотни метров вполне осуществимая и технически решаемая задача.

Новая технология в корне меняет подход к энергетике каналов транспортировки частиц ускорительных комплексов высоких и сверхвысоких энергий и является экономически очень эффективной.

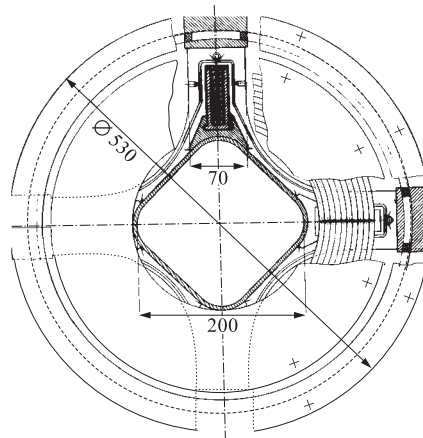


Рис. 15. Вид в сечении реконструированной линзы 20К100, 20К200 с заменой обмотки возбуждения на сверхпроводящую

## 10. МЕДЛЕННЫЙ ВЫВОД ПУЧКА

Вывод пучка из ускорителя реализуется путем возбуждения резонанса радиальных бетатронных колебаний  $Q_x = 20/3$ . Схема вывода дана на рис. 16. Его уникальность состоит в том, что все электромагнитные элементы в этой системе выполнены по сверхпроводящей технологии.

Система резонансной раскачки включает в себя установленные в кольцо нуклотрона две пары секступольных линз, определяющих амплитуду и фазу колебаний резонансной частоты, и четыре специальные квадрупольные линзы, сдвигающие частоту радиальных колебаний от рабочей точки до резонанса вывода, выполненные на новой сверхпроводящей технологии. Частицы, попавшие в резонанс, пересекают рабочий зазор электростатического септума ЭС, после чего входят в магнит Ламбертсона, состоящий из двух секций по 1,5 м длиной — МЛ1, МЛ2. Электростатический септум отклоняет пучок в горизонтальной плоскости на угол 5 мрад, магниты Ламбертсона обеспечивают отклонение пучка в вертикальном направлении на угол 96 мрад. Последний параметр был выбран так, чтобы обеспечить необходимое смещение пучка для обхода ярма структурной квадрупольной линзы, установленной после магнита Ламбертсона, и выполнить сопряжение выведенного пучка с имеющейся системой каналов транспортировки в экспериментальной зоне. Высоковольтная часть электростатического септума подобна используемым в

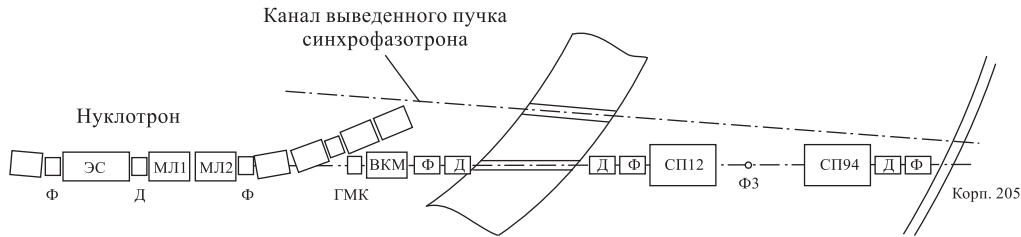


Рис. 16. План канал медленного вывода пучка нуклотрона в корп. 205

других лабораториях. Однако имеются и особенности конструкции, связанные с прохождением через устройство сверхпроводящих электрических шин питания структурных диполей и квадрупольей. Эти шины проходят сквозь единый с электрическим септумом вакуумный кожух. Кроме того, первые эксперименты по выводу пучка показали, что когда энергия инжектируемого в ускоритель пучка мала ( $E_{\text{инж}} = 5$  МэВ/нуклон), необходимо использовать импульсное высоковольтное питание электростатического септума длиной по 1,5 м. Железное ядро магнита Ламбертсона находится при гелиевой температуре, его сверхпроводящая обмотка выполнена из трубчатого сверхпроводника (по аналогии с магнитами регулярной структуры нуклотрона). Секции магнита Ламбертсона питаются последовательно со структурными диполями.

Для точной коррекции угла вывода в вертикальном направлении в начале внешнего канала транспортировки из ускорителя в экспериментальный зал корп. 205 установлен корректирующий магнит — ВКМ.

Основные параметры системы вывода приведены в табл. 4. Временная структура выведенного пучка дейтронов с длительностью вывода 5 с изображена на рис. 17.

Таблица 4. Основные параметры системы медленного вывода

Параметры	Проектные	Достигнутые
Энергия, ГэВ/нуклон	0,2–6	0,2–2,2
Длительность вывода, с	До 10	5
Эффективность вывода, %:		
при 0,2 ГэВ/нуклон	90	95
при 2,2 ГэВ/нуклон	95	96
Угол вывода, мрад:		
горизонтальный	5	5
вертикальный	$96 \pm 6$	$96 \pm 1$
Номинальное напряжение электростатического септума, кВ	200	150
Эксплуатационное напряжение электростатического септума, кВ	До 200	До 150
Ток питания магнита Ламбертсона, кА	До 6,3	6,3

При сооружении системы вывода было преодолено множество технических и технологических проблем. В частности, была обеспечена возможность перемещения в горизонтальной плоскости в обе стороны по радиусу на 200 мм как магнита Ламбертсона, так и электростатического септума. Причем операции по такому перемещению проводились неоднократно и при гелиевой температуре в процессе оптимизации положения этих элементов в сеансах работы нуклотрона.



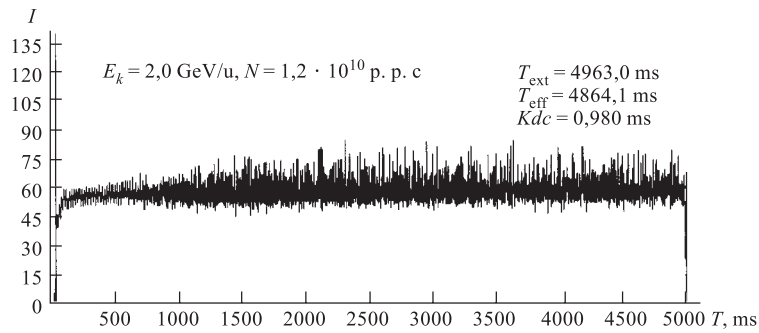


Рис. 17. Интенсивность медленно выводимого пучка дейтронов во времени (растяжка пучка 5000 мс)

В дальнейшем планируется провести ряд мероприятий по улучшению режимов работы системы вывода, в частности, повышению рабочего напряжения электростатического септума. Однако уже сейчас можно утверждать, что система медленного вывода, являясь по технологии уникальной, успешно прошла испытания и обеспечивает все заданные параметры выводимых из ускорителя пучков на данном этапе [15].

## 11. ОСНОВНЫЕ РЕЗУЛЬТАТЫ

**Эксплуатация.** За период с марта 1993 г. проведено 25 сеансов работы нуклотрона общей продолжительностью примерно 9500 ч. В 16-м и 17-м сеансах проводились работы по отладке медленного вывода пучка из нуклотрона в экспериментальный павильон и ставились первые эксперименты на выведенном пучке. Проведенная в 1999 г. модернизация криогенной системы позволила значительно увеличить длительность непрерывной работы ускорителя и улучшить технико-экономические показатели. Сейчас планируется проведение в год 3–4 сеансов работы нуклотрона общей продолжительностью примерно 2000 ч, что лимитируется главным образом возможностями финансирования. На этом этапе доля времени на запуск ускорителя (охлаждения магнитов до гелиевой температуры) снижена до 16 %. Более 60 % от общего времени сеансов приходится на работы с физическими экспериментами. Время, затрачиваемое на изучение динамики пучков и развитие самой машины, составляет менее 30 %. В табл. 1, 4 приведены проектные и достигнутые основные параметры ускорителя, а в табл. 5 ускоренные на нуклотроне пучки за рассматриваемый период времени. Дополнительно следует заметить, что ускоритель характеризуется хорошей гибкостью в управлении при изменении энергии ускоряемых частиц и регулировании длительности стола магнитного поля. Получение максимальной расчетной энергии ускоряемых частиц ограничено надежностью системы защит сверхпроводящих магнитов, выполненной в макетном варианте, и отсутствием средств на ее модернизацию и на монтаж рабочего варианта. Частота повторения рабочих циклов нуклотрона в настоящее время ограничивается возможностями циклирования его инжектора ЛУ-20 и недостаточным рабочим напряжением систем электропитания контура дипольных магнитов ускорителя.

Таблица 5. Интенсивность пучков нуклотрона, частиц/цикл

Пучки	2003 г.	2005 г.	2009 г.
$p$	$1 \cdot 10^{11}$	$2 \cdot 10^{11}$	$1 \cdot 10^{13}$
$d$	$5 \cdot 10^{10}$	$1 \cdot 10^{11}$	$1 \cdot 10^{13}$
${}^4\text{He}$	$3 \cdot 10^9$	$2 \cdot 10^{10}$	$2 \cdot 10^{12}$
${}^7\text{Li}$	$1 \cdot 10^9$	$2 \cdot 10^9$	$5 \cdot 10^{12}$
${}^{12}\text{C}$	$2 \cdot 10^9$	$7 \cdot 10^9$	$2 \cdot 10^{12}$
${}^{16}\text{O}$	$7 \cdot 10^8$	$1 \cdot 10^9$	
${}^{24}\text{Mg}$	$1 \cdot 10^8$	$3 \cdot 10^8$	$5 \cdot 10^{11}$
${}^{40}\text{Ar}$	$3 \cdot 10^7$	$3 \cdot 10^7$	$2 \cdot 10^9$
${}^{56}\text{Fe}$	$1,2 \cdot 10^6$	$2 \cdot 10^7$	$1 \cdot 10^{11}$
${}^{84}\text{Kr}$	—	$2 \cdot 10^7$	$5 \cdot 10^8$
${}^{131}\text{Xe}$	—	$1 \cdot 10^7$	$2 \cdot 10^8$
${}^{181}\text{Ta}$	—	—	$1 \cdot 10^8$
${}^{209}\text{Bi}$	—	$3 \cdot 10^6$	$1 \cdot 10^8$
$\uparrow d$	$2 \cdot 10^8$	$3 \cdot 10^9$	$3 \cdot 10^{10}$

**Источники ионов.** В июньском 2002 г. сеансе работы нуклотрона впервые ускорен и выведен пучок ионов аргона. Работающий в режиме электронной струны источник ионов КРИОН-2 и необходимое оборудование были смонтированы на высоковольтном терминале инжектора нуклотрона, испытаны и использованы для получения пучков высокозарядных ионов  $\text{Ar}^{16+}$  и их последующего ускорения в линейном ускорителе ЛУ-20 до энергии 5 МэВ/нуклон. Затем в нуклотроне пучки ускорялись до энергии 1 и 1,5 ГэВ/нуклон.

Выведенные пучки энергией 1 ГэВ/нуклон использовали в тестовых экспериментах. В этом первом сеансе работы на ускорителе источник вырабатывал до 150 мкА ионов  $\text{Ar}^{16+}$  в импульсе длительностью 8 мкс, соответствующей однооборотной инжекции в синхротрон. Показано, что полученный пучок без потерь транспортируется через апертуру линейного ускорителя диаметром 15 мм. Интегральная нестабильность тока ионов  $\text{Ar}^{16+}$  не превысила 7% за 96 ч работы комплекса КРИОН–ЛУ-20–нуклотрон. В ходе сеанса потребовался только один запланированный перерыв для пополнения жидким гелием криостата источника ионов.

Тот же источник прошел испытания и в режиме получения и ускорения в ЛУ-20 пучков  $\text{N}^{7+}$ . При этом импульсный ток  $\text{N}^{7+}$  достигал 360 мкА, время удержания ионов — 200 мс.

В 25-м сеансе работы нуклотрона был ускорен и выведен пучок ионов железа  $\text{Fe}^{24+}$ . Интенсивность выведенного пучка составила  $1,2 \cdot 10^6$  частиц/цикл.

Более подробные сведения об интенсивности для ускоренных на нуклотроне пучках ионов можно получить из табл. 5.

**Криогенное обеспечение.** Проведена модернизация криогенных гелиевых установок КГУ-1600/4,5. Предварительное охлаждение потока сжатого гелия посредством жидкого азота заменено адиабатическим расширением в дополнительно установленных турбодетандерах. При этом не только существенно снижена стоимость часа работы ускорителя, но и сняты ограничения на длительность сеансов из-за дефицита жидкого азота:

его расход на нужды нуклотрона перестал превосходить производительность азотного производства ОИЯИ. Холодопроизводительность установок КГУ-1600/4,5 к настоящему времени превышает 2 кВт, удельные затраты энергии на получение холода при гелиевой температуре составили 290 Вт/Вт, что соответствует мировому уровню эффективности [16].

## 12. ПЛАНЫ РАЗВИТИЯ

**Ускорение поляризованных дейтронов.** Исследование поляризованных явлений — важная часть научной программы ЛВЭ ОИЯИ. Ранее исследования велись на синхрофазотроне (4,5 ГэВ/нуклон) с использованием источника поляризованных дейтронов «Полярис» при интенсивности пучка до  $(3-5) \cdot 10^9$  *d*/цикл. Для продолжения исследований в области спиновой физики на новом ускорителе требуется модернизация существующего источника «Полярис» и участка инжекции на кольце ускорителя. Поскольку по проекту нуклотрона предусмотрена только однооборотная инжекция положительных ионов, то для повышения интенсивности ускоренных поляризованных пучков до уровня  $(0,7-1) \cdot 10^{10}$  *d*/импульс планируется реализовать многооборотную (20–30 оборотов) перезарядную инжекцию отрицательных ионов  $\uparrow D^-$ . Программа работ в этом направлении предусматривает модернизацию источника  $\uparrow D^+$  в источник  $\uparrow D^-$ , реконструкцию инжекционной части кольца нуклотрона, создание перезарядной мишени ( $t \sim 10-15$  мкг/см<sup>2</sup>) и реализацию многооборотной перезарядной инжекции на нуклотроне.

**Сверхпроводящие каналы.** Уже в настоящее время около 50% энергозатрат при работе ускорительного комплекса ЛВЭ ОИЯИ связаны с системой транспортировки пучков к экспериментальным установкам. При замене магнитных элементов на сверхпроводящие потребляемая мощность уменьшится с 8–13 до 0,2–0,4 МВт. Годовая экономия средств при длительности работы ускорительного комплекса 3000 ч/год таким образом исчисляется миллионами рублей. Составленный план работ предусматривает ввод в действие сверхпроводящих каналов основного направления вывода пучка в 2008 г.

**Бустер.** Сооружение бустера даст возможность повысить интенсивность ускоренных пучков в 10–50 раз (см. табл. 5). Стоимость проекта, базирующаяся на традиционной схеме синхротрона, оценивается на уровне 3 млн дол. С применением развитой при создании нуклотрона технологии на основе сверхпроводящих магнитов она может быть снижена не менее чем в 2 раза. Концепция сверхпроводящего бустера уже в

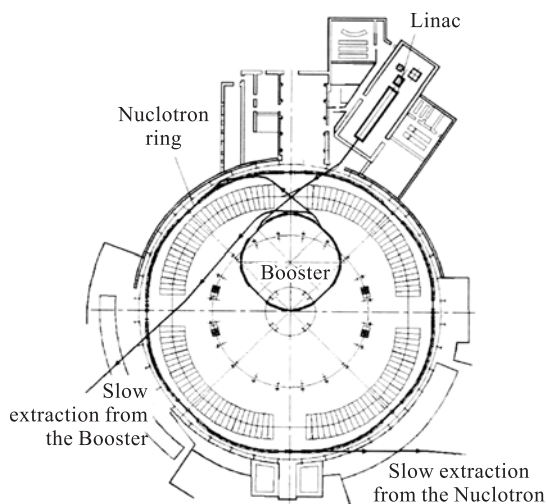


Рис. 18. План расположения бустера в здании синхрофазотрона на уровне кольца нуклотрона

достаточной мере проработана. Период создания рабочего проекта и сооружения самой машины составит, вероятно, около 3 лет после одобрения проекта. План размещения бустера нуклотрона показан на рис. 18. Его энергия составляет 250 МэВ/нуклон. Для минимизации эмиттанса пучка в бустере рассматривается применение электронного охлаждения. Проектная частота повторения циклов 1–2 Гц. Основные параметры бустера приведены в табл. 5 [16].

## ЗАКЛЮЧЕНИЕ

Таким образом, в ходе работ на нуклотроне апробированы новые технические решения, новая технология сверхпроводящих магнитов и получен эксплуатационный опыт их применения в ускорительной технике. Полученные результаты будут полезны при проектировании новых быстроциклирующих сверхпроводящих синхротронов для различного применения. Новая технология в принципе упростила задачу применения сверхпроводимости в ускорительной технике, привнесла в конструкцию магнитной системы элементы миниатюризации, простоты изготовления и эксплуатационной надежности, экономической эффективности и др.

Использование в конструкции электромагнита сверхпроводящей трубчатой обмотки позволяет перевести рабочую температуру железного ярма на азотный, или «комнатный», уровень, теплоизолировав обмотку от железа, и тем самым значительно снизить общие тепловые потери и охлаждаемую массу на уровне 4,5 К. По независимой оценке американских специалистов, занимающихся с 1995 г. разработкой протонного коллайдера  $2 \times 100$  ТэВ в Национальной лаборатории им. Э. Ферми, магниты типа магнита «Нуклотрона», т. е. имеющие трубчатую сверхпроводящую обмотку и магнитопровод, работающий при комнатной температуре, являются наиболее перспективными и наиболее дешевыми в изготовлении по сравнению с другими конструкциями. Новым техническим предложением в этой работе является то, что в сверхпроводящей магнитной системе ускорителя применяется единая одновитковая линейная обмотка возбуждения для «теплых» элементов регулярной структуры ускорителя, которая не испытывает пандермоторных усилий из-за применения симметричной конструкции магнитопроводов. Эту обмотку не обязательно делать одновитковой, ее можно выполнить в многовитковом варианте с использованием сверхпроводящего кабеля, изготовленного по технологии нуклотрона. Применение такой конструкции для бустера нуклотрона позволит построить двухканальный ускоритель, один из каналов которого можно будет использовать для медицинских целей [17, 18].

Инженеры и ученые из GSI, Дармштадт, для разработки циклирующего с частотой 1 Гц ускорителя SIS-100 выбрали в качестве прототипа сверхпроводящую магнитную систему нуклотрона. Сотрудничество специалистов GSI и ЛВЭ ОИЯИ работает над созданием сверхпроводящих магнитов для этого ускорителя.

В заключение необходимо выразить глубокую признательность всем сотрудникам ЛВЭ и Опытного производства ОИЯИ, которые на различных этапах разработки и сооружения различных систем нуклотрона своим творческим трудом способствовали выполнению этой огромной работы, завершившейся запуском первого сверхпроводящего ускорителя релятивистских ядер в России.

Непосредственными руководителями проекта «Реконструкция магнитной системы синхрофазотрона на сверхпроводящую — нуклотрон» были А. М. Балдин и Л. Г. Макаров (до октября 1992 г.). С октября 1992 г. руководство работами по вводу в действие нуклотрона и его развитию осуществляет А. Д. Коваленко. Авторами и разработчиками отдельных систем являются:

А. А. Смирнов, Б. Д. Омельченко, П. И. Никитаев, В. Н. Карпинский, Е. В. Иванов; группа конструкторов: В. Н. Кузичев, Т. Б. Морохова, А. В. Головин, А. В. Бычков, В. Г. Аксенов и др. Магнитная система. Система питания. Устройства защит.

Н. Н. Агапов, А. Г. Зельдович, Е. И. Дьячков, Г. Г. Ходжибагян, В. А. Белушкин, В. Д. Баргенов и др. Криогенная система (система криогенного обеспечения).

Ю. В. Куликов, А. М. Долягин, А. Д. Коваленко, Ю. А. Шишов, Н. А. Блинов, С. А. Аверичев, А. Ю. Стариков, И. Е. Карпунина и др. Технологические решения и магнитные измерения, система коррекции магнитного поля.

А. И. Михайлов, А. П. Царенков, О. И. Бровко и др. Система ВЧ (задающая аппаратура, высокочастотные усилители мощности, ускорительные станции).

В. А. Михайлов, В. И. Черников, С. А. Новиков, И. Б. Иссинский и др. Системы вводов и выводов пучков.

В. И. Волков, С. В. Романов, Б. В. Василишин, И. И. Куликов, М. А. Воеводин, А. Е. Кириченко и др. Система управления и контроля.

М. А. Либрман, В. И. Данилов, В. В. Вахромов, Ю. И. Тятюшкин и др. Специализированный участок механической обработки.

Е. А. Матюшевский, О. М. Голубицкий и др. Вакуумная камера. Пикапные станции. Сборки измерительных магнитов.

В. А. Мончинский, А. И. Говоров, В. А. Попов и др. Инжекционный комплекс. Лазерный источник ионов.

Е. Д. Донец и др. Специализированный источник ионов КРИОН.

Ю. К. Пилипенко и др. Специализированный источник ионов «Полярис».

#### СПИСОК ЛИТЕРАТУРЫ

1. Балдин А. М. и др. Сообщение ОИЯИ 9-7148. Дубна, 1973.
2. Балдин А. М. и др. // Тр. четвертого Всесоюз. совещ. по ускорителям заряженных частиц, Москва, 1974. Т. II. С. 4–8.
3. Аверичев С. А. и др. Препринт ОИЯИ Р8-11700. Дубна, 1978.
4. Agarov N. N. et al. // Cryogenics. V. 20, No. 6. P. 345–348;  
Агапов Н. Н. и др. Препринт ОИЯИ Р8-12786. Дубна, 1979.
5. Smirnov A. A. et al. // J. de Physique. 1984. V. 45, Coll. Cl. Suppl. No. 1. P. C1-279–C1-282;  
Смирнов А. А. и др. Препринт ОИЯИ 9-83-625. Дубна, 1983.
6. Смирнов А. А. // ЭЧАЯ. 2001. Т. 32, вып. 1. С. 96–141.
7. Chovanec F. et al. // Cryogenics. 1981. V. 21, No. 8. P. 559–562;  
Дробин В. М. и др. Препринт ОИЯИ Р8-80-575. Дубна, 1980.
8. Baldin A. M. et al. // IEEE Trans. Nucl. Sci. 1983. V. NS-30, No. 4, P. 3247–3249.

9. *Василишин Б. В. и др.* Сообщение ОИЯИ 9-86-512. Дубна, 1986.
10. *Baldin A. M. et al.* // IEEE. Trans. Magnetics. 1996. V. 32, No. 4;  
*Балдин А. М. и др.* Сообщение ОИЯИ Р9-95-260. Дубна, 1995.
11. *Baldin A. M. et al.* // IEEE Trans. Appl. Supercond. 1995. V. 5, No. 2. Part I. P. 875–877.
12. *Смирнов А. А. и др.* Препринт ОИЯИ 9-88-344. Дубна, 1988.
13. *Дьячков Е. И. и др.* Сообщение ОИЯИ 9-89-467. Дубна, 1989.
14. *Акишин П. Г. и др.* // Тр. XII Всесоюз. совещ. по ускорителям заряженных частиц. Дубна; М., 1990. Т. 2. С. 239–244.
15. *Vasilishin B. V. et al.* JINR E1,2-2001-76. Dubna, 2001. P. 280–287.
16. *Аганов Н. Н. и др.* // АЭ. 2002. Т. 93, вып. 6. С. 479–485.
17. *Foster G. W. et al.* Fermilab Report TM-1978. 1996.
18. *Козлов О. С. и др.* // Тр. VI науч. конф. молодых ученых и специалистов ОИЯИ. Дубна, 2002. С. 205–208.