

УДК 621.384.64; 621.374.3

СИСТЕМА ПИТАНИЯ МОДУЛЯТОРА ЭЛЕКТРОННОЙ ПУШКИ УСКОРИТЕЛЯ ЛУЭ-200

*Б. И. Гришанов, М. Н. Кондауров, А. С. Медведко,
В. В. Ращенко, Ю. Ф. Токарев*

Институт ядерной физики им. Г. И. Будкера, Новосибирск, Россия

Представлена система прецизионной зарядки формирующей линии модулятора для работы на повышенных частотах (до 150 Гц). Особенностью устройства является импульсный режим зарядки, когда формирующая линия резонансно заряжается от предварительно заряженной низковольтной емкости через повышающий трансформатор непосредственно перед формированием импульса электронного пучка. Предварительная низковольтная емкость заряжается от прецизионного зарядного устройства на базе высокочастотного преобразователя. Напряжение зарядки линии 50 кВ, средняя выходная мощность устройства до 300 Вт.

A power supply system for high-accuracy charging of the pulse-forming network of the modulator for operation at high repetition rates (up to 150 pps) is presented. The exceptional design feature of the system is a pulse-charging mode when the PFN is resonantly charged from a previously charged low-voltage capacitor via a pulse step-up transformer right before the electron beam pulse forming. The preliminary low-voltage capacitor is charged from a high-precision charging unit based on a high-frequency inverter. The charging voltage is 50 kV, the average output power is up to 300 W.

ВВЕДЕНИЕ

Для питания мощных импульсных элементов ускорительных комплексов, таких как клистроны, электронные пушки и т. п., применяются модуляторы на основе формирующих линий и мощных электронных коммутаторов. В качестве формирующих линий используются искусственные длинные линии с сосредоточенными элементами. Импульс формируется за счет предварительно заряженной до некоторого напряжения емкостной составляющей линии. При коммутации одного конца линии на согласованную нагрузку на нагрузке возникает импульс формы, близкой к прямоугольной, с длительностью, определяемой волновыми параметрами линии (обычно от сотен наносекунд до нескольких микросекунд). На этом же принципе построен модулятор электронной пушки ускорителя ЛУЭ-200 комплекса ИРЕН в ОИЯИ, Дубна.

1. ТЕХНИЧЕСКИЕ ТРЕБОВАНИЯ

Целью разработки является создание системы питания модулятора для формирования высоковольтного импульсного напряжения, подаваемого на катод электронной пушки. Выходной импульс модулятора имеет амплитуду напряжения 200 кВ на согласованной нагрузке и длительность 300 нс. Катодный импульс пушки формируется путем разрядки

формирующей линии с помощью тиратрона на повышающий импульсный трансформатор. Особым требованием является повышенная частота работы — 150 Гц, которая до сих пор не использовалась на ускорительных комплексах ИЯФ им. Г. И. Будкера. Это заставило разработчиков применить новые схемотехнические решения для некоторых узлов системы. Основные параметры зарядного устройства формирующей линии модулятора представлены в таблице.

Основные технические параметры

Наименование параметра	Значение
Амплитуда импульсного выходного напряжения* $U_{\text{ном}}$, кВ	+50
Пределы регулирования выходного напряжения, % от $U_{\text{ном}}$	10–100
Стабильность выходного напряжения на вершине, % от $U_{\text{ном}}$	0,1
Частота повторения импульсов, Гц	1–150**
Питание — трехфазная сеть переменного тока, В	220
Рабочая частота питающей сети, Гц	50

*Форма импульса синусоидальная, вида $1 - \cos(2\pi t/T)$, где T порядка 600 мкс.
** Дискретность частот 1; 2; 5; 10; 25; 50; 100; 150 Гц.

2. ПРИНЦИП РАБОТЫ ИМПУЛЬСНОЙ ЗАРЯДКИ

В системе питания применена импульсная зарядка линии, аналогичная используемой ранее в ИЯФ для питания элементов инжекционного комплекса ВЭПП-5. Зарядный импульс синусоидальной формы длительностью около 300 мкс формируется путем коммутации предварительно заряженной низковольтной накопительной емкости через электронный ключ на первичную обмотку повышающего импульсного трансформатора. Вторичная обмотка подключена непосредственно к линии. Благодаря индуктивности рассеяния трансформатора на линии формируется импульс напряжения вида $U = U_m[1 - \cos(2\pi t/T)]$, а момент формирования выходного импульса модулятора происходит в фазе максимального напряжения на линии.

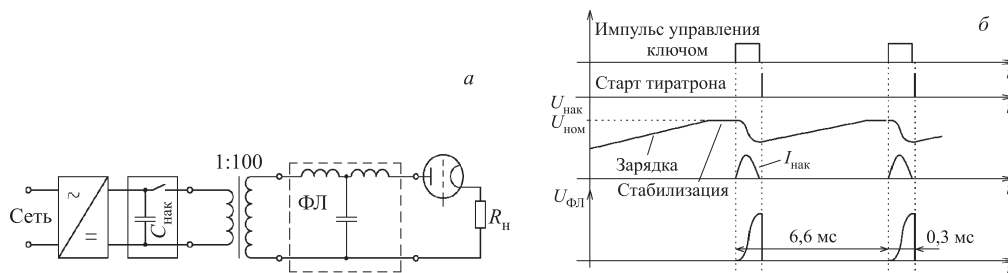


Рис. 1. Схема импульсной зарядки (а) и временная диаграмма (б), поясняющая принцип ее работы

На рис. 1 приведена упрощенная схема импульсной зарядки и временная диаграмма, поясняющая принцип ее работы. Схема состоит из зарядного устройства, преобразу-

ющего напряжение сети в постоянный ток, накопительной емкости с коммутирующим ключом и повышающего импульсного трансформатора, который подключается к заряжаемой формирующей линии.

В начальный момент накопительная емкость разряжена полностью или частично. Зарядное устройство вырабатывает постоянный ток, заряжающий емкость до номинального напряжения, затем переходит в режим стабилизации. При коммутации емкости ключом на первичную обмотку трансформатора емкость резонансно разряжается через индуктивность рассеяния трансформатора (около 1 мГн). Одновременно заряжается емкость формирующей линии. Форма тока зарядки соответствует производной напряжения на линии. Ключ размыкается в момент, близкий к максимуму напряжения. Спустя несколько микросекунд, в течение которых производится измерение напряжения линии, приходит сигнал на запуск тиратрона. Линия быстро разряжается, и система приходит в исходное состояние.

3. ФУНКЦИОНАЛЬНАЯ СХЕМА И ОПИСАНИЕ ОТДЕЛЬНЫХ УЗЛОВ

Функциональная схема системы питания приведена на рис. 2. Система состоит из следующих функциональных узлов: 1 — трехфазный согласующий трансформатор с выпрямителем; 2 — блок зарядного инвертора; 3 — блок накопителя-коммутатора; 4 — блок внутреннего питания; 5 — блок индикации; 6 — высоковольтный импульсный трансформатор; 7 — управляющий КАМАК-крейт.

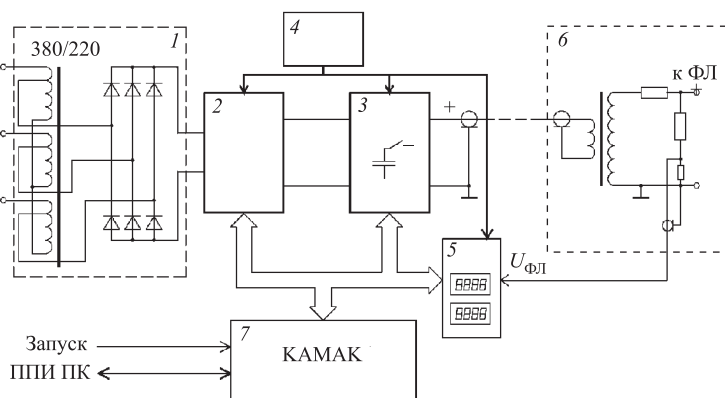


Рис. 2. Функциональная схема системы питания модулятора

Применение трехфазного питающего напряжения связано с повышенной частотой работы модулятора — 150 Гц. Существующие до сих пор ускорительные комплексы работают на частотах до 50 Гц. Привязка фазы к сети 50 Гц решает проблему сетевых наводок в измерительных цепях. При использовании однофазной сети для питания силовых модулей, работающих с частотой 150 Гц, в цепях измерений появляются субгармонические пульсации, вызванные наводками питающей сети 50 Гц. Переход на трехфазную сеть позволяет в достаточной степени избавиться от этого явления.

3.1. Зарядный инвертор. Упрощенная принципиальная схема блока представлена на рис. 3. Зарядное устройство построено на основе мостового преобразователя VT1–VT4, работающего на частоте 20 кГц с токоограничивающим резонансным контуром $L_{рез}C_{рез}$ в

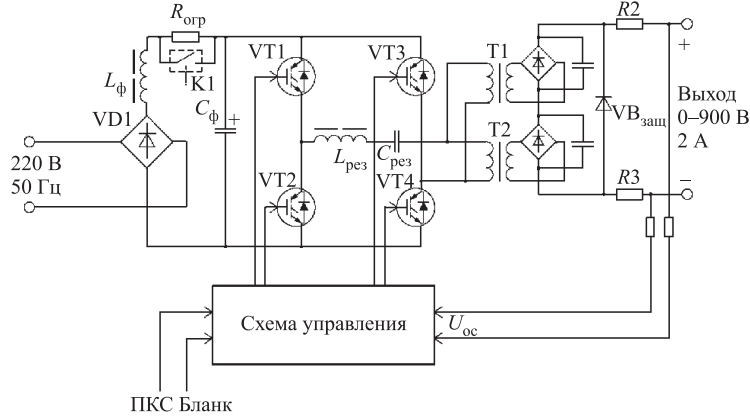


Рис. 3. Схема зарядного инвертора

цепи нагрузки. Выходной выпрямленный ток блока не превышает 2 А при работе на емкостную нагрузку, а напряжение может достигать 900 В. Параллельно-последовательное включение двух трансформаторов обеспечивает равномерное распределение мощности между ними, а также вдвое снижает переменную составляющую вторичного напряжения, прикладываемого к межмоточной изоляции каждого трансформатора. Выход устройства подключается непосредственно к заряжаемой емкости. Напряжение обратной связи снимается с выходных клемм устройства и через делитель подается на схему управления.

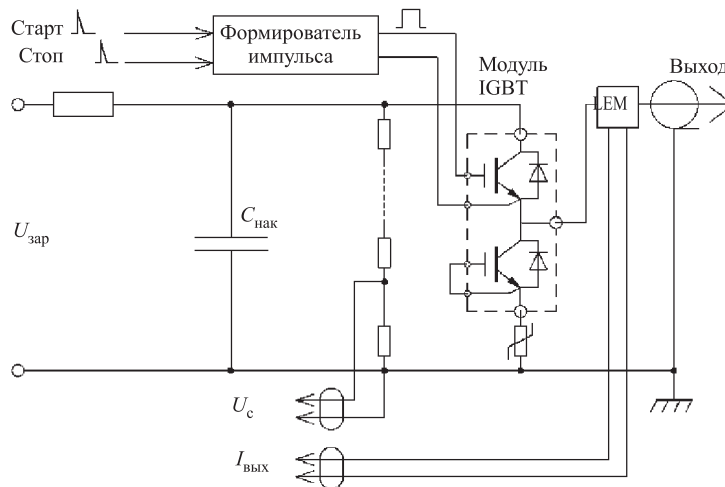


Рис. 4. Схема накопителя-коммутатора

3.2. Накопитель-коммутатор. Структурная схема блока показана на рис.4. Блок представляет собой батарею конденсаторов общей емкостью 150 мкФ на напряжение 1000 В, которая коммутируется на нагрузку через электронный ключ. В отличие от широко используемых тиристорных ключей, в данной схеме применен полностью управляемый ключ на IGBT-транзисторе. Это связано с ограниченным быстродействием тиристора, неприемлемого для работы на повышенной частоте. В схеме применен IGBT-полумост, нижнее плечо которого используется как диод, который служит для «перехвата» положительного тока индуктивной нагрузки в момент запираания ключа. Для контроля тока и напряжения предусмотрены измерительные датчик тока и делитель напряжения.

3.3. Высоковольтный импульсный трансформатор. Трансформатор выполнен на замкнутом U-образном разборном магнитопроводе из трансформаторной стали типа ХВП-0,08 с общим сечением 14,8 см². Первичная и вторичная обмотки расположены на одном керне одна над другой. Эпоксидная заливка вторичной обмотки обеспечивает ее высоковольтную изоляцию.



Рис. 5. Внешний вид импульсного трансформатора системы питания

Импульсный трансформатор и высоковольтный делитель (рис. 5) размещаются непосредственно вблизи заряжаемой формирующей линии. Выход трансформатора соединяется с линией коротким проводником с соответствующей изоляцией. Накопитель-коммутатор соединяется с трансформатором коаксиальным кабелем типа РК50-9-11, который может быть длиной до нескольких десятков метров. Это позволяет размещать блоки электроники в радиационно-защищенном помещении.

ЗАКЛЮЧЕНИЕ

Описанная система питания была разработана и построена в ИЯФ по договору с ОИЯИ, Дубна, для строящегося в настоящее время в ОИЯИ ускорительного комплекса ИРЕН. В июне 2003 г. на стенде ИЯФ были проведены испытания на эквивалент формирующей линии и получены параметры, удовлетворяющие техническому заданию. Система тестировалась в различных режимах работы с различной величиной эквивалентной емкости линии. Максимальная частота 150 Гц достигается при емкости линии около 1,5 нФ и напряжении 50 кВ, что соответствует средней мощности около 300 Вт. Нестабильность напряжения на линии не превышает 0,1 %.

СПИСОК ЛИТЕРАТУРЫ

1. Казакевич Г. М., Ращенко В. В., Токарев Ю. Ф. Линейный модулятор микротрона // XV Совещ. по ускорителям заряженных частиц, ИФВЭ, Протвино, 22–24 окт. 1996 г. Протвино, 1996. Т. 1. С. 175–178.
2. Бак В. Е. и др. Модулятор для питания мощных импульсных клистронов сантиметрового диапазона // ВАНТ. Сер. «Ядерно-физ. исслед.». 1997. № 4/5. С. 21–23.
3. Валька И. Е., Токарев Ю. Ф. Особенности построения генераторов импульсов для питания элементов электрон-позитронных коллайдеров // Сб. докл. XIV Совещ. по ускорителям заряженных частиц, ИФВЭ, Протвино, 25–27 окт. 1994 г. Протвино, 1994. Т. 4. С. 39–43.