

# Účinnostní kalibrace spektrometrických systémů

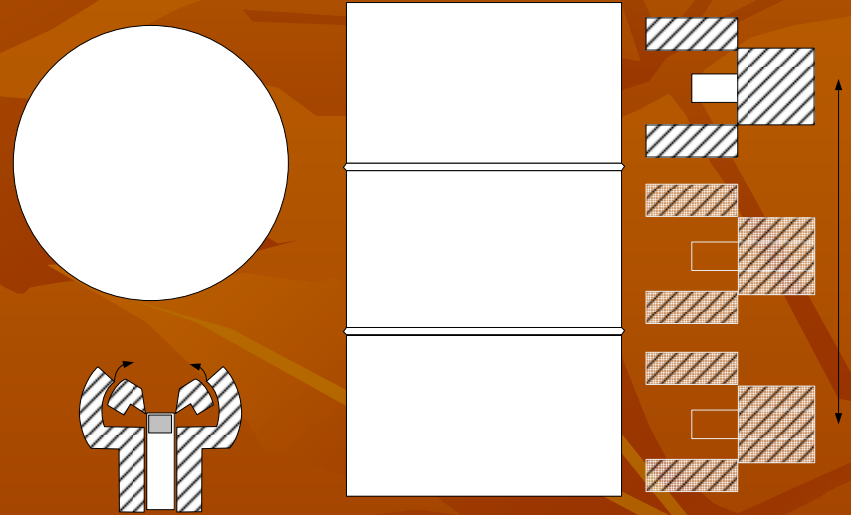
V. Šídlová, T. Trojek

ČVUT v Praze, Fakulta jaderná a fyzikálně inženýrská  
Divize jaderné energetiky, ENVINET a.s., Třebíč



# Úvod

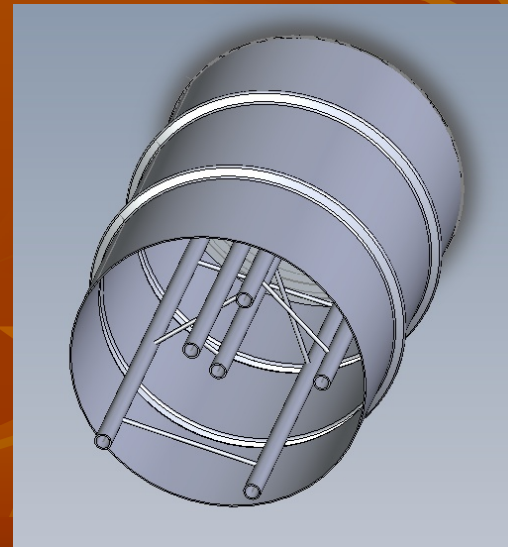
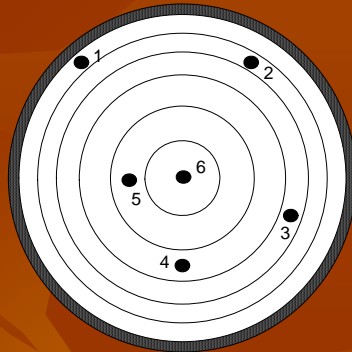
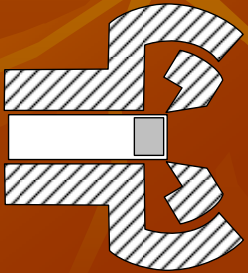
- Popis zařízení:
  - Určené k měření sudů
  - 1 HPGe detektor
- Absolutní detekční účinnost měření  
je poměr počtu impulsů v  
čisté ploše píku totální  
absorpce k počtu kvant  
dané energie vyzářených  
zdrojem za daný čas.



- Poster se zabývá možnostmi účinnostní kalibrace
  - metodou MC
  - tzv. Shell - method

# Shell - method

- Shell – method je založena na simulaci homogenně rozložené aktivity pomocí trubkového zdroje
- Zdroj je postupně umisťován do různých pozic v sudu
- Sud je v průběhu nabírání spekter otáčen
- Spektra z jednotlivých pozic jsou sečtena a sumární spektrum by mělo odpovídat homogenně rozložené aktivitě v objemu sudu
- Sud je naplněn různými materiály





**Děkuji za pozornost**