

МИНИСТЕРСТВО ОБРАЗОВАНИЯ И НАУКИ РОССИЙСКОЙ ФЕДЕРАЦИИ

УТВЕРЖДАЮ

Ректор

Шурыгин Юрий Алексеевич

(подпись)

" "

2013 г.

М.П.

О Т Ч Е Т

о научной деятельности вуза (организации)

**Федеральное государственное бюджетное образовательное
учреждение высшего профессионального образования "Томский
государственный университет систем управления и
радиоэлектроники"**

за 2012 год

СОДЕРЖАНИЕ

1	Основные сведения о вузе (организации).....
2	Показатели научного потенциала вуза (организации)
2.1	Финансирование и выполнение научных исследований и разработок
Таблица 1	Финансирование научных исследований и разработок
Таблица 2	Финансирование и выполнение научных исследований и разработок из средств министерств и ведомств.....
Таблица 3	Финансирование и выполнение научных исследований и разработок из средств Минобрнауки России
Таблица 4	Финансирование и выполнение научных исследований и разработок из средств российских фондов поддержки научной, научно-технической, инновационной деятельности
Таблица 5	Финансирование и выполнение научных исследований и разработок из средств бюджета субъекта федерации, местного бюджета
Таблица 6	Финансирование и выполнение научных исследований и разработок из средств российских хозяйствующих субъектов.....
Таблица 7	Выполнение научных исследований и разработок из средств иных внебюджетных российских источников финансирования и собственных средств вуза (организации).....
Таблица 8	Исследования и разработки, выполненные в рамках международного научного сотрудничества
Таблица 9	Участие в выполнении федеральных целевых программ, финансируемых из средств федерального бюджета
Таблица 10	Выполнение научных исследований и разработок по областям знаний
Таблица 11	Выполнение научных исследований и разработок по приоритетным направлениям развития науки, технологий и техники в Российской Федерации
Таблица 12	Участие вуза в программах по государственной поддержке ведущих российских вузов
2.2	Кадровый состав
Таблица 13	Численность работников вуза (организации).....
Таблица 14	Численность работников, докторантов и аспирантов, участвовавших в выполнении научных исследований и разработок
Таблица 15	Численность работников вуза (организации) по возрастным группам
Таблица 16	Численность работников высшей научной квалификации вуза (организации) по отраслям наук

2.3	Подготовка кадров высшей научной квалификации и специалистов	
	Таблица 17 Подготовка кадров высшей научной квалификации	
	Таблица 18 Численность студентов по укрупненным группам специальностей и направлений подготовки высшего профессионального образования	
	Таблица 19 Организация научно-исследовательской деятельности студентов и их участие в научных исследованиях и разработках	
	Таблица 20 Результативность научно-исследовательской деятельности студентов.....	
2.4	Материально-техническая база	
	Таблица 21 Состояние материально-технической базы.....	
2.5	Результативность научных исследований и разработок	
	Таблица 22 Результативность научных исследований и разработок.....	
3	Пояснительная записка	
	Приложение А "Перечень государственных фондов поддержки научной, научно- технической и инновационной деятельности, финансировавших проведение вузом (организацией) научных исследований и разработок"	
	Приложение Б "Перечень российских негосударственных фондов поддержки научной, научно-технической и инновационной деятельности, финансировавших проведение вузом (организацией) научных исследований и разработок".....	
4	Сведения о наиболее значимых результатах научных исследований и разработок вуза (организации)	

Основные сведения о вузе (организации)

1. Наименование вуза (организации) по перечню:	Томский государственный университет систем управления и радиоэлектроники		
Полное наименование вуза (организации): (вводится самостоятельно)	Федеральное государственное бюджетное образовательное учреждение высшего профессионального образования "Томский государственный университет систем управления и радиоэлектроники"		
2. Сокращенное название (аббревиатура) вуза (организации):	ТУСУР		
3. Вуз или другая организация:	Вуз (образовательное учреждение высшего профессионального образования)		
Вид вуза:	университет	Вид организации:	образовательное учреждение
4. Профиль вуза (организации):	технический		
5. Субъект федерации:	Томская область		
6. Город:	Томск		
7. Почтовый адрес:	634050, проспект Ленина, дом 40		
8. Адрес Web-сайта:	WWW.TUSUR.RU		
9. Телефон приемной руководителя вуза (организации):	8-382-2-510-530		
10. Факс вуза (организации):	8-382-2-526-365		
11. Электронная почта вуза (организации):	office@tusur.ru		
12. Фамилия, имя, отчество руководителя вуза (организации):	Шурыгин Юрий Алексеевич		
Наименование должности:	Ректор		
13. Фамилия, имя, отчество заместителя руководителя вуза (организации) по научной работе:	Шелупанов Александр Александрович		
Наименование должности:	Проректор по научной работе		
Телефон:	8-382-2-51-43-02		
Электронная почта:	saa@tusur.ru		
14. Фамилия, имя, отчество главного бухгалтера вуза (организации):	Домнина Марина Анатольевна		
15. Фамилия, имя, отчество начальника отдела кадров вуза (организации):	Потапова Светлана Вячеславовна		
16. Фамилия, имя, отчество составителя отчета; телефон, электронная почта:	Журавлева Наталья Леонидовна, 8-382-2-51-20-93, pnl@main.tusur.ru		

Сведения об основных структурных подразделениях вуза (организации)*

Показатель	Код строки	Количество
1	2	3
Филиал	1	4
Институт	2	3
Факультет	3	13
Кафедра	4	36
Отдел докторантуры и аспирантуры	5	1
Учебно-научные подразделения, всего, из них:	6	89
учебно-научная (научно-учебная) лаборатория	7	73
научно-образовательный центр	8	14
базовая кафедра вуза в научной организации	9	2
Базовая (проблемная, отраслевая) лаборатория в вузе	10	1
Научно-исследовательская часть, научно-исследовательский сектор и др.	11	1
Научно-исследовательский институт	12	8
Проектно-конструкторское бюро, опытно-конструкторское бюро	13	5
Инженерный центр	14	1
Научный центр	15	1
Научно-методический центр	16	1
Подразделение научно-технической информации	17	1
Патентно-лицензионное подразделение	18	1
Инновационно-технологический центр	19	1
Центр трансфера технологий	20	1
Технопарк	21	1
Бизнес-инкубатор	22	1
Центр коллективного пользования научным оборудованием и экспериментальными установками	23	3
Опытная база (опытно-экспериментальное производство)	24	1

* Включаются сведения с учетом подразделений в филиалах и институтах.

Проректор по научной работе

(подпись)

Шелупанов Александр Александрович

Научные, научно-исследовательские лаборатории, учебно-научные (учебно-научно-производственные) лаборатории, являющиеся структурными подразделениями вуза

Полное наименование лаборатории	Код строки	Штатная численность, чел.
1	2	3
Лаборатория измерений параметров светодиодов (НИИ СТ)	1	2
Лаборатория композиционных материалов (НИИ СТ)	2	2
Лаборатория технологии светодиодов (НИИ СТ)	3	3
Лаборатория надежности (НИИ СТ)	4	3
Лаборатория электронных устройств управления и питания (НИИ СТ)	5	3
Лаборатория синтеза металлических наполнителей (НИИ СТ)	6	2
Лаборатория автоматизации обработки информации (кафедра РТС - НИИ РТС)	7	3
Лаборатория радиолокации (НИИ РТС)	8	2
Лаборатория распространения радиоволн (НИИ РТС)	9	3
Научный полигон (кафедра РТС - НИИ РТС)	10	1
Лаборатория высоковольтных технологий (НИИ ПрЭ)	11	2
Лаборатория динамического анализа (НИИ ПрЭ)	12	2
Лаборатория имитационного моделирования (НИИ ПрЭ)	13	2
Лаборатория силовой электроники (НИИ ПрЭ)	14	2
Лаборатория частнорегулируемого электропривода (НИИ ПрЭ)	15	2
Отдел импульсно-модуляционных энергетических систем (НИИ ПрЭ)	16	7
Отдел математического моделирования (НИИ ПрЭ)	17	1
Отдел промышленной автоматики и энергосбережения (НИИ ПрЭ)	18	1
Лаборатория измерений и контроля (НИИ КТ)	19	2
Отдел автономных энергетических систем (НИИ КТ)	20	3
Лаборатория теплового и механического анализа и синтеза (НИИ КТ)	21	2
Лаборатория микроэлектроники (НИИ ЭТОСС)	22	2
Лаборатория нестандартного технологического оборудования (НИИ ЭТОСС)	23	3
Лаборатория систем связи (НИИ ЭТОСС)	24	4
Отдел специальных систем электропитания (13 отдел НИИ АЭМ)	25	8
Отдел преобразователей постоянных и переменных напряжений (14 отдел НИИ АЭМ)	26	75
Отдел систем оповещения и связи (15 отдел НИИ АЭМ)	27	6
Отдел электропривода и автоматизации промышленных установок (11 отдел НИИ АЭМ)	28	2
Отдел импульсно-модуляционных систем преобразования параметров электрической энергии (16 отдел НИИ АЭМ)	29	30
Отдел интеллектуальных систем (18 отдел НИИ АЭМ)	30	7
Отдел высоковольтных импульсных систем (КБ "ОЗОН")	31	2
Лаборатория автоматизации организационно-технологического управления (кафедра АСУ)	32	4
Лаборатория безопасности биомедицинских технологий ЦТБ (кафедра КИБЭВС)	33	7
Лаборатория интеллектуальных компьютерных систем (ЛИКС)	34	8
Лаборатория квантовой радиоэлектроники (СВЧиКР)	35	2
Лаборатория объектно-ориентированного модифицирования информационных систем (АОИ)	36	3

1	2	3
Лаборатория пикосекундной техники (кафедра РЗИ)	37	4
Лаборатория плазменной электроники (кафедра Физики)	38	7
Лаборатория программирования технологических средств промышленной автоматики (ЭСАУ)	39	10
Лаборатория промышленной автоматизации "Деконт"	40	2
Лаборатория радиационного и космического материаловедения (РКМ)	41	8
Лаборатория радиооптики (кафедра ТОР)	42	9
Лаборатория систем безопасности (кафедра КИБЭВС)	43	3
Лаборатория системных исследований (ЭС)	44	10
Лаборатория телевизионной автоматики (кафедра ТУ)	45	9
Лаборатория тонкопленочной электроники (кафедра ФЭ)	46	2
Лаборатория электромагнитных воздействий на НС и КМ	47	5
Лаборатория электронных систем безопасности	48	8
Лаборатория электронных систем безопасности (кафедра ТУ)	49	1
Научно-исследовательская лаборатория "Безопасность и электромагнитная совместимость РЭС"	50	9
Научно-исследовательская лаборатория "Интеллектуальные и перспективные системы" ЛИПС)	51	3
Научно-исследовательская лаборатория "Проектирование систем гарантированного электропитания" (КСУП)	52	2
Региональный учебный научной центр (РУНЦ)	53	5
Совместная научно-производственная лаборатория ОПИ ТНЦ СО РАН, кафедры АСУ и фирмы "Moonlight Cordlees LTD"	54	1
Учебно-научная лаборатория измерительной техники и автоматики (УНЛ ИТА)	55	2
Учебно-научная лаборатория информационных и издательских технологий (кафедра ЭП)	56	2
Учебно-научная лаборатория промышленной автоматики (кафедра ПрЭ)	57	2
Учебно-научная лаборатория СВЧ микроэлектроники (кафедра ЭП)	58	4
Испытательная лаборатория преобразователей частоты, станков с ЧПУ, энергосберегающих технологий (кафедра ПрЭ)	59	2
Лаборатория объектно-ориентированных модификаций информационных систем	60	5
Лаборатория "Системы автоматизации проектирования" (САПР) (кафедра КСУП)	61	2
Лаборатория волноводной, нелинейной оптики и голографии (кафедра СВЧМКР)	62	1
Лаборатория волоконно-оптических линий связи и измерений	63	3
Лаборатория гибридных интегральных схем	64	2
Лаборатория гуманитарных информационных технологий	65	2
Лаборатория диагностики радиотехнических устройств и систем (кафедра ТОР)	66	2
Лаборатория информационных систем и САПР технических средств	67	2
Лаборатория ионно-плазменных технологий и оборудования (кафедра ЭП)	68	2
Лаборатория исследования электрофизических свойств полупроводниковых структур	69	2
Лаборатория обработки изображений (кафедра АСУ)	70	2
Лаборатория оптимальных и адаптивных систем управления сложными объектами	71	3
Лаборатория оптоэлектроники (кафедра СВЧМКР)	72	1
Лаборатория подповерхностного зондирования материальных сред (кафедра РЗИ)	73	2
Лаборатория прикладной электродинамики и поляризационной радиолокации (кафедра КИПР)	74	2
Лаборатория проектирования систем гарантированного электропитания (кафедра КСУП)	75	7

1	2	3
Лаборатория радио и оптических информационных систем (кафедра РЗИ)	76	2
Лаборатория социального проектирования	77	1
Лаборатория средств защиты информации	78	1
Лаборатория средств радиосвязи	79	2
Лаборатория теории распознавания и синтеза речи (кафедра КИБЭВС)	80	2
Лаборатория элементов и устройств автоматики (кафедра КСУП)	81	2
Лаборатория разработки информационных систем (ЦИТ)	82	6
Лаборатория сопровождения информационных систем (ЦИТ)	83	7

Проректор по научной работе

Шелупанов Александр Александрович

(подпись)

Основные научные направления вуза (организации)

№	Научное направление	Коды по ГРНТИ (хх.уу; хх.уу; ...)
1	2	3
1	Радиолокация и радионавигация	05.12.14
2	Методы и системы защиты информации, информационная безопасность	05.13.19
3	Математическое моделирование, численные методы и комплексы программ	05.13.18
4	Электротехнические комплексы и системы	05.09.03
5	Системный анализ, управление и обработка информации	05.13.01
6	Антенны, СВЧ устройства и их технологии	05.12.07
7	Физическая электроника	01.04.04
8	Вакуумная и плазменная электроника	05.27.02
9	Радиофизика	01.04.03
10	Радиотехника, в том числе системы и устройства телевидения	05.12.04
11	Экология	03.02.08
12	Оптика	01.04.05
13	Экономика и управление народным хозяйством	08.00.05
14	Онтология и теория познания	09.00.01
15	Управление в социальных и экономических системах	05.13.10
16	Приборы и методы контроля природной среды, веществ, материалов и изделий	05.11.13

Проректор по научной работе

(подпись)

Шелупанов Александр Александрович

Диссертационные советы, действующие на базе вуза (организации)

Диссертационные советы	Код строки	Количество
1	2	3
Диссертационные советы по защите докторских и кандидатских диссертаций, имеющие шифры "Д..."	1	4
Диссертационные советы по защите кандидатских диссертаций, имеющие шифры "К..."	2	0

Проректор по научной работе

(подпись)

Шелупанов Александр
Александрович

Федеральное государственное бюджетное образовательное учреждение высшего профессионального образования "Томский государственный университет систем управления и радиоэлектроники"

Сведения о созданных вузом (научным учреждением) хозяйственных обществах в целях практического применения (внедрения) результатов интеллектуальной деятельности

Показатель	Код строки	Общее количество	В том числе в отчетном году
1	2	3	4
Хозяйственные общества, созданные вузом (научным учреждением) в соответствии с Федеральным законом от 02.08.2009 г. №217-ФЗ	1	24	1

Проректор по научной работе

Шелупанов Александр Александрович

(подпись)

ФИНАНСИРОВАНИЕ НАУЧНЫХ ИССЛЕДОВАНИЙ И РАЗРАБОТОК В 2012 ГОДУ

Показатель	Код строки	Объем финансирования, тыс. р.	В том числе из средств, тыс. р.						
			министерств, федеральных агентств, служб и других ведомств		фондов поддержки научной, научно-технической и инновационной деятельности	субъектов федерации, местных бюджетов	российских хозяйствующих субъектов	иных внебюджетных российских источников и собственных средств вуза (организации)	зарубежных источников
			всего	из них Минобрнауки России					
1	2	3	4	5	6	7	8	9	10
Всего, в том числе:	1	729683,8	164980,6	97980,6	15856,2	1075,0	534537,4	0,0	13234,6
филиалы вуза (организации)	2	0,0	0,0	0,0	0,0	0,0	0,0	0,0	0,0

Проректор по научной работе

(подпись)

Шелупанов Александр Александрович

Главный бухгалтер

(подпись)

Домнина Марина Анатольевна

ФИНАНСИРОВАНИЕ И ВЫПОЛНЕНИЕ НАУЧНЫХ ИССЛЕДОВАНИЙ И РАЗРАБОТОК ИЗ СРЕДСТВ МИНИСТЕРСТВ И ВЕДОМСТВ В 2012 ГОДУ

Министерства (с учетом подведомственных федеральных агентств и служб) и ведомства	Код строки	Количество НИОКР (проектов)	Объем финансирования, тыс. р.	В том числе			В том числе выполнено собственными силами, тыс. р.
				по ФЦП	по научно-техническим программам, отдельным проектам	по грантам	
1	2	3	4	5	6	7	8
Всего, в том числе:	1	49	164980,6	130210,3	34770,3	0,0	118792,6
Министерство образования и науки РФ	2	48	97980,6	63210,3	34770,3	0,0	81892,6
Министерство внутренних дел РФ	3	0	0,0	0,0	0,0	0,0	0,0
Министерство здравоохранения РФ	4	0	0,0	0,0	0,0	0,0	0,0
Министерство иностранных дел РФ	5	0	0,0	0,0	0,0	0,0	0,0
Министерство культуры РФ	6	0	0,0	0,0	0,0	0,0	0,0
Министерство обороны РФ	7	0	0,0	0,0	0,0	0,0	0,0
Министерство природных ресурсов и экологии РФ	8	0	0,0	0,0	0,0	0,0	0,0
Министерство промышленности и торговли РФ	9	1	67000,0	67000,0	0,0	0,0	36900,0
Министерство регионального развития РФ	10	0	0,0	0,0	0,0	0,0	0,0
Министерство РФ по делам гражданской обороны, чрезвычайным ситуациям и ликвидации последствий стихийных бедствий	11	0	0,0	0,0	0,0	0,0	0,0
Министерство РФ по развитию Дальнего Востока	12	0	0,0	0,0	0,0	0,0	0,0
Министерство связи и массовых коммуникаций РФ	13	0	0,0	0,0	0,0	0,0	0,0
Министерство сельского хозяйства РФ	14	0	0,0	0,0	0,0	0,0	0,0

Таблица 2 (продолжение)

1	2	3	4	5	6	7	8
Министерство спорта РФ	15	0	0,0	0,0	0,0	0,0	0,0
Министерство транспорта РФ	16	0	0,0	0,0	0,0	0,0	0,0
Министерство труда и социальной защиты РФ	17	0	0,0	0,0	0,0	0,0	0,0
Министерство финансов РФ	18	0	0,0	0,0	0,0	0,0	0,0
Министерство экономического развития РФ	19	0	0,0	0,0	0,0	0,0	0,0
Министерство энергетики РФ	20	0	0,0	0,0	0,0	0,0	0,0
Министерство юстиции РФ	21	0	0,0	0,0	0,0	0,0	0,0
Другие ведомства	22	0	0,0	0,0	0,0	0,0	0,0

Проректор по научной работе

(подпись)

Шелупанов Александр Александрович

Главный бухгалтер

(подпись)

Домнина Марина Анатольевна

ФИНАНСИРОВАНИЕ И ВЫПОЛНЕНИЕ НАУЧНЫХ ИССЛЕДОВАНИЙ И РАЗРАБОТОК ИЗ СРЕДСТВ МИНОБРНАУКИ РОССИИ В 2012 ГОДУ

Показатель	Код строки	Количество НИОКР (проектов)	Объем финансирования, тыс. р.	В том числе выполнено собственными силами, тыс. р.
1	2	3	4	5
Всего (сумма строк 2, 3, 7, 11, 12), в том числе:	1	48	97980,6	81892,6
федеральные целевые программы	2	29	63210,3	47122,3
государственное задание Минобрнауки России в части проведения фундаментальных и прикладных научных исследований и экспериментальных разработок, всего (сумма строк 4-6), в том числе:	3	19	33810,3	33810,3
научно-исследовательские работы (по утвержденному перечню НИР)	4	14	30211,3	30211,3
научно-исследовательские работы по заказам департаментов (научно-методические работы и исследовательские работы молодых специалистов)	5	2	2915,0	2915,0
НИОКР по программе стратегического развития вуза	6	3	684,0	684,0
гранты, всего (сумма строк 8-10), в том числе:	7	0	0,0	0,0
гранты Правительства Российской Федерации для государственной поддержки научных исследований, проводимых под руководством ведущих ученых в российских образовательных учреждениях высшего профессионального образования	8	0	0,0	0,0

Таблица 3 (продолжение)

1	2	3	4	5
гранты для государственной поддержки научных исследований, проводимых ведущими научными школами Российской Федерации	9	0	0,0	0,0
гранты Президента Российской Федерации для государственной поддержки молодых российских ученых - кандидатов наук и докторов наук	10	0	0,0	0,0
НИОКР по государственным контрактам по заказу Минобрнауки России	11	0	0,0	0,0
средства на выплату стипендии Президента Российской Федерации молодым ученым и аспирантам, осуществляющим перспективные научные исследования и разработки по приоритетным направлениям модернизации российской экономики	12		960,0	960,0

Проректор по научной работе

(подпись)

Шелупанов Александр
Александрович

Главный бухгалтер

(подпись)

Домнина Марина Анатольевна

ФИНАНСИРОВАНИЕ И ВЫПОЛНЕНИЕ НАУЧНЫХ ИССЛЕДОВАНИЙ И РАЗРАБОТОК ИЗ СРЕДСТВ РОССИЙСКИХ ФОНДОВ ПОДДЕРЖКИ НАУЧНОЙ, НАУЧНО-ТЕХНИЧЕСКОЙ, ИННОВАЦИОННОЙ ДЕЯТЕЛЬНОСТИ В 2012 ГОДУ

Показатель	Код строки	Количество грантов (проектов)	Объем финансирования, тыс. р.	В том числе выполнено собственными силами, тыс. р.
1	2	3	4	5
Всего, в том числе средства:	1	43	15856,2	15256,2
государственных фондов поддержки научной, научно-технической, инновационной деятельности, в том числе:	2	43	15856,2	15256,2
Российского фонда фундаментальных исследований	3	38	14591,2	13991,2
Российского гуманитарного научного фонда	4	5	1265,0	1265,0
других государственных фондов (расшифровка по каждому фонду указывается в Приложении А)	5	0	0,0	0,0
российских негосударственных фондов поддержки научной, научно-технической, инновационной деятельности (расшифровка по каждому фонду указывается в Приложении Б)	6	0	0,0	0,0

Проректор по научной работе

Шелупанов Александр Александрович
(подпись)

Главный бухгалтер

Домнина Марина Анатольевна
(подпись)

ФИНАНСИРОВАНИЕ И ВЫПОЛНЕНИЕ НАУЧНЫХ ИССЛЕДОВАНИЙ И РАЗРАБОТОК ИЗ СРЕДСТВ БЮДЖЕТА СУБЪЕКТА ФЕДЕРАЦИИ, МЕСТНОГО БЮДЖЕТА В 2012 ГОДУ

Целевая программа, научно-техническая программа, грант	Код строки	Количество проектов	Объем финансирования, тыс. р.	В том числе выполнено собственными силами, тыс. р.
1	2	3	4	5
Всего, в том числе:	1	2	1075,0	1075,0
целевые программы, научно-технические программы и проекты, всего, в том числе:	2	2	1075,0	1075,0
Совместный конкурс проектов фундаментальных научных исследований Администрации Томской области и Российского фонда фундаментальных исследований в 2012 году	3	1	675,0	675,0
Региональный конкурс проектов в области гуманитарных наук Администрации Томской области и Российского гуманитарного научного фонда "Российское могущество прирастать будет Сибирию и Ледовитым океаном" в 2012 году	4	1	400,0	400,0
гранты всего, в том числе:	5	0	0,0	0,0
	6	0	0,0	0,0

Проректор по научной работе

(подпись) Шелупанов Александр Александрович

Главный бухгалтер

(подпись) Домнина Марина Анатольевна

Федеральное государственное бюджетное образовательное учреждение высшего профессионального образования "Томский государственный университет систем управления и радиоэлектроники"

Таблица 6

ФИНАНСИРОВАНИЕ И ВЫПОЛНЕНИЕ НАУЧНЫХ ИССЛЕДОВАНИЙ И РАЗРАБОТОК ИЗ СРЕДСТВ РОССИЙСКИХ ХОЗЯЙСТВУЮЩИХ СУБЪЕКТОВ В 2012 ГОДУ

Показатель	Код строки	Количество НИОКР	Объем финансирования, тыс. р.	Выполнено собственными силами, тыс. р.
1	2	3	4	5
Всего, в том числе:	1	82	534537,4	518682,4
по договорам с организациями, получившими субсидии на реализацию комплексных проектов по созданию высокотехнологичного производства (Постановление Правительства РФ от 9 апреля 2010 г. № 218)	2	2	168000,0	152300,0

Проректор по научной работе

_____ (подпись)

Шелупанов Александр Александрович

Главный бухгалтер

_____ (подпись)

Домнина Марина Анатольевна

ВЫПОЛНЕНИЕ НАУЧНЫХ ИССЛЕДОВАНИЙ И РАЗРАБОТОК ИЗ СРЕДСТВ ИНЫХ ВНЕБЮДЖЕТНЫХ РОССИЙСКИХ ИСТОЧНИКОВ ФИНАНСИРОВАНИЯ И СОБСТВЕННЫХ СРЕДСТВ ВУЗА (ОРГАНИЗАЦИИ) В 2012 ГОДУ

Источник финансирования	Код строки	Количество проектов	Объем финансирования, тыс. р.	В том числе выполнено собственными силами, тыс. р.
1	2	3	4	5
Всего, в том числе:	1	0	0,0	0,0
	2	0	0,0	0,0
иные внебюджетные российские источники, всего, в том числе:	3	0	0,0	0,0
	4	0	0,0	0,0

Проректор по научной работе

(подпись)

Шелупанов Александр
Александрович

Главный бухгалтер

(подпись)

Домнина Марина Анатольевна

ИССЛЕДОВАНИЯ И РАЗРАБОТКИ, ВЫПОЛНЕННЫЕ В РАМКАХ МЕЖДУНАРОДНОГО НАУЧНОГО СОТРУДНИЧЕСТВА В 2012 ГОДУ

Перечень тем	Код строки	Ф.И.О. руководителя проекта	Код по ГРНТИ	Страна - партнер	Финансирующая организация (грантодатель)	Сроки проведения (дд.мм.гггг)		Объем финансирования, тыс. р.		В том числе выполнено в отчетном году собственными силами, тыс. р.	Финансирование из средств министерств, агентств, служб, субъектов федерации для развития тематики научных исследований и разработок	
						начало	окончание	всего	в отчетном году		объем финансирования в отчетном году, тыс. р.	министерство, агентство, служба, субъект федерации
1	2	3	4	5	6	7	8	9	10	11	12	13
Всего по зарубежным грантам и контрактам	1							61979,9	13234,6	1234,6	0,0	
Всего по грантам, в том числе:	2							0,0	0,0	0,0	0,0	
	3							0,0	0,0	0,0	0,0	
Всего по контрактам, в том числе:	4							61979,9	13234,6	1234,6	0,0	
Исследование, создание и тестирование алгоритмов, разработка на их основе программного обеспечения в области телекоммуникационных технологий	5	Ехлаков Ю.П.	49	США	Томск Инс	01.09.2004	31.12.2014	61378,1	13110,3	1110,3	0,0	0
Исследование, создание и тестирование алгоритмов, разработка на их основе программного обеспечения в области телекоммуникационных технологий	6	Кобзев Г.А.	49	Канада	New Techbridge Inc	12.09.2010	12.09.2012	570,1	92,6	92,6	0,0	0
Исследование, создание и тестирование алгоритмов, разработка на их основе программного обеспечения в области телекоммуникационных технологий	7	Кобзев Г.А.	49	Канада	New Techbridge Inc	12.09.2012	12.09.2013	31,7	31,7	31,7	0,0	0

Проректор по научной работе

(подпись)

Шелупанов Александр Александрович

Главный бухгалтер

(подпись)

Домнина Марина Анатольевна

УЧАСТИЕ В ВЫПОЛНЕНИИ ФЕДЕРАЛЬНЫХ ЦЕЛЕВЫХ ПРОГРАММ, ФИНАНСИРУЕМЫХ ИЗ СРЕДСТВ ФЕДЕРАЛЬНОГО БЮДЖЕТА В 2012 ГОДУ

Федеральная целевая программа (подпрограмма ФЦП, мероприятие ФЦП)	Код строки	Объем финансирования по направлению расходов, тыс. р.		
		"НИОКР"	"Прочие нужды"	"Капитальные вложения"
1	2	3	4	5
Всего, в том числе:	1	130210,3	0,0	0,0
Мероприятие 2.4. Осуществление комплексных проектов, в том числе разработка конкурентоспособных технологий, предназначенных для последующей коммерциализации в области информационно-телекоммуникационных систем	2	31880,0	0,0	0,0
Мероприятие 1.1. Проведение научных исследований коллективами научно-образовательных центров	3	15550,0	0,0	0,0
Мероприятие 1.2. Проведение научных исследований научными группами под руководством докторов наук и кандидатов наук	4	12260,3	0,0	0,0
Мероприятие 1.3. Проведение научных исследований молодыми учеными - кандидатами наук и целевыми аспирантами в научно-образовательных центрах	5	3520,0	0,0	0,0
РАЗВИТИЕ ЭЛЕКТРОННОЙ КОМПОНЕНТНОЙ БАЗЫ И РАДИОЭЛЕКТРОНИКИ на 2008-2015 годы	6	67000,0	0,0	0,0

Проректор по научной работе

(подпись)

Шелупанов Александр
Александрович

Главный бухгалтер

(подпись)

Домнина Марина Анатольевна

ВЫПОЛНЕНИЕ НАУЧНЫХ ИССЛЕДОВАНИЙ И РАЗРАБОТОК ПО ОБЛАСТЯМ ЗНАНИЙ В 2012 ГОДУ

Область знания	Код строки	Код по ГРНТИ	Объем финансирования, тыс. р.	В том числе		
				фундаментальные исследования	прикладные исследования	экспериментальные разработки
1	2	3	4	5	6	7
Всего по областям знаний, в том числе:	1		729683,8	45741,3	96060,9	587881,6
ОБЩЕСТВЕННЫЕ НАУКИ	2	00-26	11266,7	0,0	4636,7	6630,0
Социология	3	04	1800,0	0,0	1800,0	0,0
Экономика. Экономические науки	4	06	1685,0	0,0	1235,0	450,0
Народное образование. Педагогика	5	14	6000,0	0,0	0,0	6000,0
Психология	6	15	1000,0	0,0	1000,0	0,0
Информатика	7	20	581,7	0,0	401,7	180,0
Комплексные проблемы общественных наук	8	26	200,0	0,0	200,0	0,0
ЕСТЕСТВЕННЫЕ И ТОЧНЫЕ НАУКИ	9	27-43	41809,4	31220,0	10589,4	0,0
Математика	10	27	470,0	350,0	120,0	0,0
Кибернетика	11	28	9835,0	4085,0	5750,0	0,0
Физика	12	29	29204,4	25985,0	3219,4	0,0
Механика	13	30	300,0	300,0	0,0	0,0
Химия	14	31	500,0	500,0	0,0	0,0
Геофизика	15	37	1500,0	0,0	1500,0	0,0
ТЕХНИЧЕСКИЕ И ПРИКЛАДНЫЕ НАУКИ. ОТРАСЛИ ЭКОНОМИКИ	16	44-81	365590,6	14166,3	46574,5	304849,8
Энергетика	17	44	6733,3	1700,0	5033,3	0,0
Электротехника	18	45	86501,0	2661,3	5004,0	78835,7
Электроника. Радиотехника	19	47	228001,5	6955,0	18293,3	202753,2
Связь	20	49	14234,6	0,0	13234,6	1000,0
Автоматика. Вычислительная техника	21	50	26840,9	2000,0	2955,0	21885,9
Приборостроение	22	59	293,2	0,0	293,2	0,0
Медицина и здравоохранение	23	76	970,0	850,0	120,0	0,0
Военное дело	24	78	2016,1	0,0	1641,1	375,0
ОБЩЕОТРАСЛЕВЫЕ И КОМПЛЕКСНЫЕ ПРОБЛЕМЫ (МЕЖОТРАСЛЕВЫЕ ПРОБЛЕМЫ)	25	82-90	311017,1	355,0	34260,3	276401,8

Таблица 10 (продолжение)

1	2	3	4	5	6	7
Организация и управление	26	82	34097,0	0,0	34097,0	0,0
Охрана окружающей среды. Экология человека	27	87	576,4	355,0	0,0	221,4
Космические исследования	28	89	276343,7	0,0	163,3	276180,4

Проректор по научной работе

(подпись)

Шелупанов Александр
Александрович

**ВЫПОЛНЕНИЕ НАУЧНЫХ ИССЛЕДОВАНИЙ И РАЗРАБОТОК ПО ПРИОРИТЕТНЫМ НАПРАВЛЕНИЯМ
РАЗВИТИЯ НАУКИ, ТЕХНОЛОГИЙ И ТЕХНИКИ В РОССИЙСКОЙ ФЕДЕРАЦИИ В 2012 ГОДУ**

Приоритетные направления развития науки, технологий и техники в Российской Федерации	Код строки	Объем финансирования научных исследований и разработок по приоритетным направлениям развития науки, технологий и техники, тыс. р.
1	2	3
Всего, в том числе:	1	698817,9
Безопасность и противодействие терроризму	2	20400,7
Индустрия наносистем	3	99605,0
Информационно-телекоммуникационные системы	4	176405,1
Науки о жизни	5	530,0
Перспективные виды вооружения, военной и специальной техники	6	14673,2
Рациональное природопользование	7	0,0
Транспортные и космические системы	8	301985,6
Энергоэффективность, энергосбережение, ядерная энергетика	9	85218,3

Проректор по научной работе

Шелупанов Александр
Александрович

(подпись)

УЧАСТИЕ ВУЗА В ПРОГРАММАХ ПО ГОСУДАРСТВЕННОЙ ПОДДЕРЖКЕ ВЕДУЩИХ РОССИЙСКИХ ВУЗОВ В 2012 ГОДУ

Направление	Код строки	Объем финансирования государственной поддержки, тыс. р.
1	2	3
Всего, в том числе:	1	308000,0
средства государственной поддержки федеральных университетов	2	0,0
средства на обеспечение программы развития университетов, в отношении которых установлена категория "национальный исследовательский университет" (Постановление Правительства РФ от 13 июля 2009 г. № 550)	3	0,0
средства государственной поддержки вуза - победителя конкурса программ стратегического развития государственных образовательных учреждений высшего профессионального образования	4	100000,0
средства по договорам с организациями, получившими субсидии на реализацию комплексных проектов по созданию высокотехнологичного производства (Постановлению Правительства РФ от 9 апреля 2010 г. № 218)	5	168000,0
средства по программам развития инновационной инфраструктуры, включая поддержку малого инновационного предпринимательства, федеральных образовательных учреждений высшего профессионального образования (Постановление Правительства РФ от 9 апреля 2010 г. № 219)	6	40000,0
гранты Правительства РФ для государственной поддержки научных исследований, проводимых под руководством ведущих ученых в российских вузах (Постановление Правительства РФ от 9 апреля 2010 г. № 220)	7	0,0
гранты для государственной поддержки ведущих научных школ Российской Федерации	8	0,0
гранты Президента Российской Федерации для государственной поддержки молодых российских ученых - кандидатов наук и докторов наук	9	0,0

Проректор по научной работе

(подпись)

Шелупанов Александр
Александрович

Главный бухгалтер

(подпись)

Домнина Марина
Анатольевна

ЧИСЛЕННОСТЬ РАБОТНИКОВ ВУЗА (ОРГАНИЗАЦИИ) В 2012 ГОДУ

Профессиональные квалификационные группы должностей	Код строки	Работники по основной должности		Внутренние совместители		Внешние совместители	
		численность работников, чел.	сумма занятых ставок, долей ставок	численность работников, чел.	сумма занятых ставок, долей ставок	численность работников, чел.	сумма занятых ставок, долей ставок
1	2	3	4	5	6	7	8
Всего (сумма строк 2, 3, 7, 13), в том числе:	1	2014	1587,65	234	96,30	531	178,20
руководители вуза (организации)	2	8	7,50	0	0,00	0	0,00
работники подразделений вуза, реализующих функции высшего и дополнительного профессионального образования, всего (сумма строк 4-6), в том числе:	3	1429	1167,95	174	72,35	311	98,70
руководители структурных подразделений	4	123	111,90	15	5,95	8	3,20
профессорско-преподавательский состав	5	483	432,55	67	27,55	188	57,65
административно-хозяйственный, учебно-вспомогательный и прочий обслуживающий персонал	6	823	623,50	92	38,85	115	37,85
работники сферы научных исследований и разработок, всего (сумма строк 8-12), в том числе:	7	567	403,85	57	22,65	218	78,50
руководители научных подразделений	8	44	40,85	8	3,80	8	3,70

Таблица 13 (продолжение)

1	2	3	4	5	6	7	8
руководители других структурных подразделений	9	4	3,40	0	0,00	0	0,00
научные работники	10	162	99,25	27	8,90	80	24,20
научно-технические работники (специалисты)	11	273	196,25	16	6,95	124	47,85
работники сферы научного обслуживания	12	84	64,10	6	3,00	6	2,75
работники иных профессиональных квалификационных групп должностей	13	10	8,35	3	1,30	2	1,00

Проректор по научной работе

(подпись)

Шелупанов Александр Александрович

Начальник отдела кадров

(подпись)

Потапова Светлана Вячеславовна

**ЧИСЛЕННОСТЬ РАБОТНИКОВ, ДОКТОРАНТОВ И АСПИРАНТОВ, УЧАСТВОВАВШИХ В
ВЫПОЛНЕНИИ НАУЧНЫХ ИССЛЕДОВАНИЙ И РАЗРАБОТОК В 2012 ГОДУ**

Показатель	Код строки	Численность работников, докторантов и аспирантов, чел.	Из них участвовали в выполнении научных исследований и разработок на возмездной основе, чел.
1	2	3	4
Руководители вуза (организации)	1	8	5
Работники подразделений вуза, реализующих функции высшего и дополнительного профессионального образования, всего, в том числе:	2	1429	548
руководители структурных подразделений	3	123	9
профессорско-преподавательский состав	4	483	399
административно-хозяйственный, учебно-вспомогательный и прочий обслуживающий персонал	5	823	140
Работники сферы научных исследований и разработок, всего, в том числе:	6	567	537
руководители научных подразделений	7	44	44
руководители других структурных подразделений	8	4	4
научные работники	9	162	162
научно-технические работники (специалисты)	10	273	273
работники сферы научного обслуживания	11	84	54
Работники иных профессиональных квалификационных групп должностей	12	10	6
Работники других организаций	13		218
Докторанты	14	14	14
Аспиранты очной формы обучения	15	174	143

Проректор по научной работе

Шелупанов Александр
Александрович

(подпись)

ЧИСЛЕННОСТЬ РАБОТНИКОВ ВУЗА (ОРГАНИЗАЦИИ) ПО ВОЗРАСТНЫМ ГРУППАМ В 2012 ГОДУ

Профессиональные квалификационные группы должностей	Код строки	Всего, чел.	Численность работников по основной должности (без совместителей) в возрасте, чел.						
			до 29 лет	30 - 35 лет	36 - 39 лет	40 - 49 лет	50 - 59 лет	60 - 69 лет	70 и более лет
1	2	3	4	5	6	7	8	9	10
Руководители вуза (организации), из них:	1	8	0	0	0	0	3	5	0
- доктора наук	2	4	0	0	0	0	1	3	0
- кандидаты наук	3	3	0	0	0	0	1	2	0
Работники подразделений вуза, реализующих функции высшего и дополнительного профессионального образования, всего, в том числе:	4	1429							
руководители структурных подразделений, из них:	5	123	9	13	11	31	33	19	7
- доктора наук	6	0	0	0	0	0	0	0	0
- кандидаты наук	7	11	1	0	2	2	3	0	3
профессорско-преподавательский состав, из них:	8	483	73	65	35	53	75	113	69
- доктора наук	9	69	0	0	1	6	17	27	18
- кандидаты наук	10	225	16	31	22	24	30	61	41
административно-хозяйственный, учебно-вспомогательный и прочий обслуживающий персонал, из них:	11	823							
- доктора наук	12	0	0	0	0	0	0	0	0
- кандидаты наук	13	7	1	3	0	2	0	0	1
Работники сферы научных исследований и разработок, всего, в том числе:	14	567							
руководители научных подразделений, из них:	15	44	0	7	2	5	9	19	2
- доктора наук	16	6	0	0	1	0	0	4	1
- кандидаты наук	17	18	0	3	0	1	5	8	1
руководители других структурных подразделений, из них:	18	4							
- доктора наук	19	0	0	0	0	0	0	0	0
- кандидаты наук	20	1	0	0	0	0	1	0	0
научные работники, из них:	21	162	110	17	4	8	6	10	7
- доктора наук	22	1	0	0	0	0	1	0	0

Таблица 15 (продолжение)

1	2	3	4	5	6	7	8	9	10
- кандидаты наук	23	30	10	3	0	5	2	5	5
научно-технические работники (специалисты), из них:	24	273	147	41	9	27	25	23	1
- доктора наук	25	0	0	0	0	0	0	0	0
- кандидаты наук	26	3	2	1	0	0	0	0	0
работники сферы научного обслуживания, из них:	27	84	21	6	1	5	28	16	7
- доктора наук	28	0	0	0	0	0	0	0	0
- кандидаты наук	29	1	0	0	0	0	0	0	1
Работники иных профессиональных квалификационных групп должностей, из них:	30	10							
- доктора наук	31	0	0	0	0	0	0	0	0
- кандидаты наук	32	0	0	0	0	0	0	0	0

Проректор по научной работе

(подпись)

Шелупанов Александр Александрович

Начальник отдела кадров

(подпись)

Потапова Светлана Вячеславовна

ЧИСЛЕННОСТЬ РАБОТНИКОВ ВЫСШЕЙ НАУЧНОЙ КВАЛИФИКАЦИИ ВУЗА (ОРГАНИЗАЦИИ)

ПО ОТРАСЛЯМ НАУК В 2012 ГОДУ

Отрасль науки, по которой присуждена ученая степень	Код строки	Численность работников по основной должности (без совместителей), имеющих ученую степень, чел.	
		доктора наук	кандидата наук
1	2	3	4
Всего, в том числе:	1	80	299
технические	2	57	185
физико-математические	3	15	57
биологические	4	1	7
исторические	5	1	12
педагогические	6	0	5
психологические	7	0	1
социологические	8	1	0
филологические	9	0	1
философские	10	1	9
химические	11	0	4
экономические	12	4	15
юридические	13	0	3

Проректор по научной работе

Шелупанов Александр
Александрович

(подпись)

Начальник отдела кадров

Потапова Светлана Вячеславовна

(подпись)

ПОДГОТОВКА КАДРОВ ВЫСШЕЙ НАУЧНОЙ КВАЛИФИКАЦИИ В 2012 ГОДУ

Отрасль науки	Код строки	Шифр	Численность докторантов	Фактический выпуск докторантов	В том числе	Численность аспирантов всех форм обучения	В том числе	Фактический выпуск аспирантов всех форм обучения	В том числе	Численность соискателей	Защищено диссертаций соискателями		Защищено кандидатских диссертаций		Защищено диссертаций в диссертационных советах вуза (организации)	
					с защитой в срок		аспирантов очной формы обучения		с защитой в срок		докторских	кандидатских	лицами, выпущенными из аспирантуры в отчетном году без защиты диссертации	лицами, прошедшими аспирантскую подготовку до отчетного года	докторских	кандидатских
1	2	3	4	5	6	7	8	9	10	11	12	13	14	15	16	17
Всего, в том числе:	1	--	14	7	2	259	174	44	12	10	0	3	0	11	5	32
физико-математические	2	01.00.00	3	2	1	18	16	5	2	0	0	0	0	1	1	6
биологические	3	03.00.00	0	0	0	5	2	0	0	0	0	0	0	0	0	0
технические	4	05.00.00	11	5	1	212	144	35	10	1	0	2	0	10	4	25
экономические	5	08.00.00	0	0	0	12	5	2	0	7	0	1	0	0	0	1
философские	6	09.00.00	0	0	0	10	7	0	0	2	0	0	0	0	0	0
науки о Земле	7	25.00.00	0	0	0	2	0	2	0	0	0	0	0	0	0	0

Проректор по научной работе

(подпись)

Шелупанов Александр Александрович

**ЧИСЛЕННОСТЬ СТУДЕНТОВ ПО УКРУПНЕННЫМ ГРУППАМ СПЕЦИАЛЬНОСТЕЙ И НАПРАВЛЕНИЙ ПОДГОТОВКИ ВЫСШЕГО
ПРОФЕССИОНАЛЬНОГО ОБРАЗОВАНИЯ В 2012 ГОДУ**

Укрупненная группа специальностей и направлений	Код строки	Код	Численность студентов	Численность студентов, обучающихся по программам					
				магистратуры		бакалавриата		подготовки специалиста	
				всего	очной формы обучения	всего	очной формы обучения	всего	очной формы обучения
1	2	3	4	5	6	7	8	9	10
Всего, в том числе:	1	--	10886	222	222	4085	2381	6579	2269
Физико-математические науки	2	010000	63	4	4	59	59	0	0
Естественные науки	3	020000	124	0	0	57	57	67	67
Гуманитарные науки	4	030000	1113	0	0	383	56	730	33
Социальные науки	5	040000	334	0	0	124	110	210	178
Экономика и управление	6	080000	3021	24	24	994	325	2003	265
Информационная безопасность	7	090000	338	0	0	46	46	292	292
Сфера обслуживания	8	100000	82	0	0	66	66	16	16
Авиационная и ракетно-космическая техника	9	160000	88	0	0	0	0	88	71
Приборостроение и оптотехника	10	200000	84	10	10	74	74	0	0
Электронная техника, радиотехника и связь	11	210000	3208	105	105	1096	758	2007	932
Автоматика и управление	12	220000	662	59	59	366	329	237	129
Информатика и вычислительная техника	13	230000	1689	20	20	770	451	899	256

Таблица 18 (продолжение)

1	2	3	4	5	6	7	8	9	10
Безопасность жизнедеятельности, природообустройство и защита окружающей среды	14	280000	80	0	0	50	50	30	30

Проректор по научной работе

(подпись)

Шелупанов Александр Александрович

ОРГАНИЗАЦИЯ НАУЧНО-ИССЛЕДОВАТЕЛЬСКОЙ ДЕЯТЕЛЬНОСТИ СТУДЕНТОВ И ИХ УЧАСТИЕ В НАУЧНЫХ ИССЛЕДОВАНИЯХ И РАЗРАБОТКАХ В 2012 ГОДУ

Показатель	Код строки	Количество
1	2	3
Конкурсы на лучшую НИР студентов, организованные вузом, всего, из них:	1	9
международные, всероссийские, региональные	2	4
Студенческие научные и научно-технические конференции и т.п., организованные вузом, всего, из них:	3	7
международные, всероссийские, региональные	4	5
Выставки студенческих работ, организованные вузом, всего, из них:	5	2
международные, всероссийские, региональные	6	2
Численность студентов очной формы обучения, принимавших участие в выполнении научных исследований и разработок, всего, из них:	7	1909
с оплатой труда	8	311

Проректор по научной работе

(подпись)

Шелупанов Александр
Александрович

РЕЗУЛЬТАТИВНОСТЬ НАУЧНО-ИССЛЕДОВАТЕЛЬСКОЙ ДЕЯТЕЛЬНОСТИ СТУДЕНТОВ В 2012 ГОДУ

Показатель	Код строки	Количество
1	2	3
Доклады на научных конференциях, семинарах и т.п. всех уровней (в том числе студенческих), всего, из них:	1	678
международных, всероссийских, региональных	2	654
Экспонаты, представленные на выставках с участием студентов, всего, из них:	3	32
международных, всероссийских, региональных	4	32
Научные публикации, всего, из них:	5	590
изданные за рубежом	6	7
без соавторов - работников вуза	7	337
Работы, поданные на конкурсы на лучшую студенческую научную работу, всего, из них:	8	127
открытые конкурсы на лучшую научную работу студентов, проводимые по приказам федеральных органов исполнительной власти	9	41
Медали, дипломы, грамоты, премии и т.п., полученные на конкурсах на лучшую научную работу и на выставках, всего, из них:	10	35
открытые конкурсы на лучшую научную работу студентов, проводимые по приказам федеральных органов исполнительной власти	11	0
Заявки на объекты интеллектуальной собственности	12	10
Охранные документы, полученные студентами на объекты интеллектуальной собственности	13	6
Проданные лицензии на использование интеллектуальной собственности студентов	14	0
Студенческие проекты, поданные на конкурсы грантов, всего, из них:	15	110
гранты, выигранные студентами	16	53
Стипендии Президента Российской Федерации, получаемые студентами	17	36
Стипендии Правительства Российской Федерации, получаемые студентами	18	35

Проректор по научной работе

(подпись)

Шелупанов Александр
Александрович

Федеральное государственное бюджетное образовательное учреждение высшего профессионального образования "Томский государственный университет систем управления и радиоэлектроники"

Таблица 21

СОСТОЯНИЕ МАТЕРИАЛЬНО-ТЕХНИЧЕСКОЙ БАЗЫ В 2012 ГОДУ

Показатель	Код строки	Стоимость основных средств, тыс. р.	В том числе приобретено за отчетный период, тыс. р.	Стоимость машин и оборудования, тыс. р.	В том числе приобретено за отчетный период, тыс. р.
1	2	3	4	5	6
Всего, в том числе:	1	1765398,1	139482,3	745445,5	59478,9
филиалы вуза (организации)	2	7916,6	6,2	4950,1	6,2

Проректор по научной работе

(подпись)

Шелупанов Александр Александрович

Главный бухгалтер

(подпись)

Домнина Марина Анатольевна

РЕЗУЛЬТАТИВНОСТЬ НАУЧНЫХ ИССЛЕДОВАНИЙ И РАЗРАБОТОК В 2012 ГОДУ

Показатель	Код строки	Количество
1	2	3
Монографии, всего, в том числе изданные:	1	34
- зарубежными издательствами	2	10
- российскими издательствами	3	24
Научные статьи, всего, в том числе опубликованные в изданиях:	4	476
- зарубежных	5	59
- российских	6	417
Сборники научных трудов, всего, в том числе:	7	5
- международных и всероссийских конференций, симпозиумов и т.п.	8	5
- другие сборники	9	0
Учебники и учебные пособия, всего, в том числе:	10	26
- с грифом учебно-методического объединения (УМО) или научно-методического совета (НМС)	11	26
- с грифом Минобрнауки России	12	0
- с грифами других федеральных органов исполнительной власти	13	0
- с другими грифами	14	0
Публикации в изданиях, включенных в Российский индекс научного цитирования (РИНЦ)	15	318
Публикации в изданиях, индексируемых в базе данных Web of Science	16	32
Публикации в изданиях, индексируемых в базе данных Scopus	17	38
Открытия	18	0
Заявки на объекты промышленной собственности	19	70
Патенты России	20	75
Зарубежные патенты	21	0
Поддерживаемые патенты	22	52
Свидетельства о государственной регистрации программ для ЭВМ, баз данных, топологии интегральных микросхем, выданные Роспатентом	23	22
Объекты интеллектуальной собственности, поставленные на бухгалтерский учет	24	41
Лицензионные договоры на право использования объектов интеллектуальной собственности, заключенные с другими организациями, всего, в том числе:	25	3
- российскими	26	3
- иностранными	27	0

Таблица 22 (продолжение)

1	2	3
Экспонаты, представленные на выставках, всего, из них:	28	12
- международных	29	4
Конференции, в которых участвовали работники вуза (организации), всего, из них:	30	156
- международных	31	89
Выставки, в которых участвовали работники вуза (организации), всего, из них:	32	17
- международных	33	6
Премии, награды, дипломы, всего, из них:	34	68
премии Президента РФ в области науки и инноваций для молодых ученых	35	0
Стипендии Президента РФ молодым ученым и аспирантам, осуществляющим перспективные научные исследования и разработки по приоритетным направлениям модернизации российской экономики	36	8
Работники вуза (организации) (без совместителей):		
- академики РАН, Российской академии сельскохозяйственных наук, Российской академии медицинских наук, Российской академии образования, Российской академии архитектуры и строительных наук, Российской академии художеств	37	0
- член-корреспонденты РАН, Российской академии сельскохозяйственных наук, Российской академии медицинских наук, Российской академии образования, Российской академии архитектуры и строительных наук, Российской академии художеств	38	0
Диссертации на соискание ученой степени доктора наук, защищенные работниками вуза (организации)	39	5
Диссертации на соискание ученой степени кандидата наук, защищенные работниками вуза (организации)	40	32

Проректор по научной работе

Шелупанов Александр Александрович

(подпись)

ВЫПОЛНЕНИЕ НИР
по Постановлениям Правительства РФ, в рамках тематического плана вуза,
по федеральным целевым программам (ФЦП),
научно-техническим программам (НТП)

В 2012 году в университете выполнялось 186 НИР, из которых в рамках государственного задания Министерства образования и науки 16 НИР, общий объем НИР по государственному заданию на 2012 год составил 33126,3 тыс. рублей.

В рамках реализации Федеральной целевой программы «Научные и научно-педагогические кадры инновационной России на 2009-2013 годы» в университете выполнялось 17 государственных контрактов и 11 соглашений с общим объемом финансирования 31330,3 тыс. рублей.

В рамках Федеральной целевой программы «Исследования и разработки по приоритетным направлениям развития научно-технологического комплекса России на 2007-2013 гг.» выполнялся 1 государственный контракт с объемом финансирования 31 880,0 тыс. рублей.

В рамках Федеральной целевой программы «Развитие электронной компонентной базы и радиоэлектроники на 2008-2015 годы» выполнялся 1 государственный контракт с объемом финансирования 67000,0 тыс. рублей.

По грантам РФФИ и РГНФ выполнялось 43 НИР с объемом финансирования 15856,2 тыс. рублей.

По научно-техническим программам, финансируемым из средств бюджета субъекта Федерации, выполнялось 2 НИР с объемом 1 075,0 тыс. рублей.

По научно-технической программе, финансируемой из средств некоммерческой организации «Фонд развития малого и среднего предпринимательства Томской области», финансировалась 1 НИР с объемом 4700,0 тыс. рублей.

По контрактам и грантам с зарубежными партнерами выполнялось 3 НИР с объемом финансирования 13234,6 тыс. рублей.

В рамках постановления Правительства Российской Федерации от 9 апреля 2010 года № 218 «О мерах государственной поддержки развития кооперации российских высших учебных заведений и организаций, реализующих комплексные проекты по созданию высокотехнологичного производства» в 2012 году в университете выполнялось 2 НИОКТР с объемом финансирования 168000,0 тыс. рублей в качестве головного исполнителя (получателями субсидий являются ОАО «НИИ ПП» и ЗАО НПФ «Микран»), а также 1 НИОКТР с объемом финансирования 24120,0 тыс. рублей в качестве соисполнителя по договору с Томским государственным университетом (получателем субсидии является ОАО «ИСС имени академика М.Ф. Решетнева»).

В рамках постановления Правительства Российской Федерации от 9 апреля 2010 года № 219 «О государственной поддержке развития инновационной инфраструктуры в федеральных образовательных учреждениях высшего профессионального образования» выполнялся договор с Министерством образования и науки Российской Федерации «Развитие объектов инновационной инфраструктуры ТУСУРа, включая технологический бизнес-инкубатор, обеспечивающий укрепление кооперации университета с промышленными предприятиями в создании высокотехнологичных производств и целевой подготовке кадров по приоритетным направлениям развития науки, техники и технологий РФ» с объемом финансирования в 2012 году 40000,0 тыс. рублей.

НОВЫЕ ФОРМЫ УПРАВЛЕНИЯ И ОРГАНИЗАЦИИ ПРОВЕДЕНИЯ НАУЧНЫХ ИССЛЕДОВАНИЙ В 2012 ГОДУ

В 2012 г. управление и организация проведения научных исследований получили развитие по следующим направлениям:

1. Реализация программы стратегического развития исследований, основная цель которой – развитие горизонтальных связей подразделений ТУСУРа, образовавших образовательно-научно-производственные кластеры (ОНПК), научные направления которых определены как приоритетные.
2. Развитие инфраструктуры и материально-технической базы для проведения НИОКР с целью повышения эффективности использования существующих ресурсов и формирования новых подразделений, чья деятельность направляется на диверсификацию тематик исследований и разработок.

Организацию и проведение научных исследований исходя из парадигмы развития образовательно-научно-производственных кластеров проиллюстрируем на примере ОНПК «Наноэлектроника».

1) В целях развития стратегического партнерства между ТУСУРОм и ЗАО «НПФ «Микран» разработана структура совместного управления основными научно-техническими направлениями, по которым ведутся совместные исследования и разработки. Приказом №72 от 16 июля 2012 г. назначены руководители направлений от ТУСУРа:

- по направлению «Телекоммуникации» – к.т.н. Ворошилин Е.П.;
- по направлению «Радиолокация» – д.т.н. Хлусов В.А.;
- по направлению «Информационно-измерительные системы» – д.ф.-м.н., профессор Глазов Г.Н.;
- по направлению «СВЧ электроника и модули» – д.ф.-м.н., профессор Гошина Г.Г.;
- по направлению «Микроэлектроника» – д.ф.-м.н. Кагадей В.А.

2) Создан и приступил к работе совместный научно-технический совет ТУСУР-Микран, в который вошли руководители направлений, проректор по научной работе ТУСУР д.т.н., профессор Шелупанова А.А., директор НИИ систем электрической связи д.т.н., профессор Малютин Н.Д.

Одна из основных функций НТС ТУСУР-Микран состоит в развитии приоритетных направлений, названных выше, выполнение совместных НИОКР и участие в подготовке ведущих специалистов ЗАО «НПФ «Микран» в образовательной деятельности университета.

3) В соответствии со стратегией развития ОНПК «Наноэлектроника» по плану генерации перспективных НИР и тем исследований разработан крупный проект по новой для ТУСУРа тематике: «Разработка базовых технологических операций изготовления особо плоских полноцветных ОСИД-дисплеев методом принтерной печати», шифр «Органика». Указанная ОКР проводится в обеспечение ОКР «Органика», выполняемой ТУСУР по государственному контракту от 05.04.2012 года № 12411.1006899.11.055 в рамках Федеральной целевой программы «Развитие электронной компонентной базы и радиоэлектроники на 2008-2015 годы». Соисполнители проекта НИИ Полупроводниковых приборов и Национальный исследовательский Томский государственный университет. Объем финансирования 148 млн. руб. на 2012-2014 годы, объем первого этапа – 20 млн. руб. К работе привлечен вновь сформированный коллектив из 12 сотрудников, который планируется увеличить в 3-4 раза.

Выполнен первый этап ОКР «Органика». По данному проекту структура ОНПК пополнилась горизонтальными связями на договорном уровне с Национальным исследовательским Томским государственным университетом и ОАО «Научно-

исследовательский институт полупроводниковых приборов». Получены основные результаты на этапе 1:

- Разработаны и испытаны органические светоизлучающие диоды всех основных цветов в органических соединениях различных материалов (рисунок 1). Это дает возможность развивать данное направление в кооперации с ТГУ и ОАО НИИПП и очевидным образом показывает важнейшее направление НИОКР по проекту 2.1.1 – создание основ проектирования и технологии элементов органической электроники.
 - Установлены связи по дальнейшему развитию технологий ОСИД методом струйной печати с компанией «Инновационная компания САН», имеющей большой опыт создания принтеров и так называемых «чернил», применяемых для струйной печати.
3. Активизирована работа по технологическим платформам (ТП). Соместно с предприятием ОАО «Информационные спутниковые системы» имени М.Ф. Решетнева по одноименной ТП сгенерировано несколько проектов. Два проекта прошли экспертизу непосредственно в ТП «Информационные спутниковые системы» и в Минобрнауки и переданы на конкурс по мероприятиям 1.3 и 1.4 федеральной целевой программы «Исследования и разработки по приоритетным направлениям развития научно-технологического комплекса России на 2007-2013 годы»:

1) Мероприятие 1.3 –II очередь. Лот 5. Шифр: 2013-1.3-14-513-0004. Предмет государственного контракта по лоту № 5: Выполнение поисковых научно-исследовательских работ по теме: «Разработка новых миниатюрных конструкций управляемых СВЧ устройств на активных материалах для бортовых систем связи, радиолокации и радионавигации».

2) Мероприятие 1.4 –III очередь. ЛОТ 2. Шифр: 2013-1.4-14-514-0010. Предмет государственного контракта по лоту № 2: Выполнение поисковых научно-исследовательских работ по теме: «Проведение проблемно-ориентированных исследований по разработке методов выявления латентных технологических дефектов бортовой радиоэлектронной аппаратуры космических аппаратов с длительным сроком активного существования».

Выстроена организационная структура научно-производственных подразделений со стороны ОАО ИСС и ТУСУРа, которые будут выполнять перечисленные проекты на условиях софинансирования.

4. Проведенные аналитические и прогнозные исследования позволили выявить ряд актуальных направлений в исследованиях по созданию электронных блоков (полезной нагрузки) для решения задач навигации космических аппаратов в системе ГЛОНАС. Поэтому было принято решение о подготовке проекта в рамках 218 постановления Правительства РФ, III очередь. К числу наиболее крупных проектов, подготовленных для участия в конкурсе по 218 постановлению Правительства РФ, относится проект открытого акционерного общества «Информационные спутниковые системы» имени академика М.Ф. Решетнева (ОАО ИСС) и ТУСУРа «Разработка перспективной системы автономной навигации с применением отечественной специализированной элементной базы на основе наногетероструктурной технологии для космических аппаратов всех типов орбит».

Цель: разработать, изготовить и испытать макеты модулей приемников навигационной системы космического базирования на основе отечественной наногетероструктурной элементной базы.

Основной результат – создание приемника и системы управления для автономной навигации с применением новых технических решений в разработке элементной базы на основе наногетероструктурной электроники.

Планировавшийся объем субсидий 124 млн. руб., софинансирование 124 млн. руб., общий объем проекта 248 млн. руб.

Особенность проекта в создании микроэлектронных устройств на базе монолитных интегральных схем собственной разработки и изготовления. К реализации этой части проекта привлекаются дизайн-центр и НОЦ «Нанотехнологии» ТУСУРа. Намечено также участие ЗАО «НПФ «Микран» в решении задач проектного и технологического направления, поскольку НОЦ «Нанотехнологии» и промышленная технологическая линейка ЗАО «НПФ «Микран» связаны по маршрутной технологии.

Сформирован детальный план-график проекта, в котором предусмотрена интеграция работ нескольких коллективов сотрудников НИИ РТС, НИИ СЭС, кафедр и НОЦ «Нанотехнологии».

5. Как результат системной работы в области интеграции научного, образовательного процессов в интересах промышленности Юрию Алексеевичу Шурыгину, ректору ТУСУРа, доктору технических наук, профессору, и Николаю Дмитриевичу Малютину, начальнику научного управления, доктору технических наук, профессору, присуждена премия правительства Российской Федерации 2012 года в области образования и присвоены звания "Лауреат премии правительства Российской Федерации в области образования".

Премия присуждена за работу "Система организации образовательных ресурсов для обеспечения прямых запросов рынка труда в кадровом сопровождении новых и быстроразвивающихся наукоёмких производств". В состав авторского коллектива вошли представители Фонда инфраструктурных и образовательных программ РОСНАНО, Национального исследовательского университета «МИЭТ», Приволжского филиала федерального государственного автономного учреждения «Федеральный институт развития образования», Санкт-Петербургского государственного электротехнического университета «ЛЭТИ» им. В.И.Ульянова (Ленина)». Наиболее весомый вклад ТУСУРа – создание условий для обучения, исследований и разработок на базе НОЦ «Нанотехнологии» в сотрудничестве с ЗАО «НПФ «Микран» и другими предприятиями, а также реализация программы переподготовки кадров в области наноэлектроники СВЧ.

6. Укрепление кадрового состава научных работников, в частности, направления «Наноэлектроника» проводилось путем формирования молодежных коллективов, возглавляемых лидером (кандидат наук в возрасте до 35 лет). Так молодежный коллектив, возглавляемый к.т.н. Лощиловым А.Г., получил грант РФФИ «Разработка принципов и исследование возможностей нелинейной сверхширокополосной радиолокации». В коллективе сотрудников НОЦ «Нанотехнологии» Ерофеев Е.В. стал победителем конкурсов РФФИ и Администрации Томской области с проектами «Разработка GaAs СВЧ гетеротранзисторов с длиной затвора 70 нм и металлизацией на основе меди», «Разработка GaAs СВЧ гетеротранзисторов с наноразмерным Т-образным затвором и металлизацией на основе меди».

По-прежнему активно работает группа сотрудников дизайн-центра НОЦ «Нанотехнологии», возглавляемая доцентом Бабаком Л.И., выполняющая проекты: «Характеризация и построение моделей активных и пассивных элементов, создание комплекта монолитных мощных усилителей сантиметрового и миллиметрового диапазонов волн на основе отечественных наногетероструктурных GaN НЕМТ технологий», «Создание программ автоматизированного синтеза, библиотек моделей элементов и комплекта GaAs и GaN монолитных малошумящих усилителей сантиметрового и миллиметрового диапазона волн на основе отечественных наногетероструктурных НЕМТ технологий», «Характеризация серии линейных GaN СВЧ транзисторов Ку-диапазона. Шифр "Дискрет-22-О"» и др.

Основной результат внедрения новых форм управления и организации проведения научных исследований в 2012 г. – увеличение объемов НИОКТР на 18% по отношению к 2011 году.

РАЗРАБОТКА ПРОБЛЕМ ВЫСШЕЙ ШКОЛЫ В 2012 ГОДУ

«Совершенствование и развитие системы подготовки специалистов для оборонно-промышленного комплекса восточной части страны на основе глубокой интеграции учебного и научного процессов и стратегического сотрудничества с предприятиями ОПК»

Целью работ является создание системы профессиональной ориентации и целевой подготовки по специальностям двойного назначения для предприятий ОПК на основе сочетания учебной и научно-исследовательской деятельности студентов в течение всего периода обучения; методическое, структурное, кадровое и материальное обеспечение этой системы на базе стратегического партнерства с профильными предприятиями.

Подготовка кадров для ОПК в настоящее время является важнейшим государственным приоритетом. Ориентирование на подготовку кадров для ОПК с момента основания вуза является целевым признаком и отличительной особенностью ТУСУРа. В университете ведется подготовка специалистов по 8 специальностям и направлениям двойного назначения, в том числе по базовой специальности 210601.65 «Радиоэлектронные системы и комплексы». Развитие системы подготовки специалистов для оборонно-промышленного комплекса восточной части страны является одной из задач «Программы стратегического развития ТУСУРа» (далее – ПСР).

В соответствии с техническим заданием по разработке проблем высшей школы коллективом исполнителей проделана следующая работа.

- Создана учебно-научная лаборатория космической радиоэлектроники (далее – ЛКР), разработаны ее паспорт, описание (положение о лаборатории), инструкции по охране труда и технике безопасности. Лаборатория создана совместно с базовым предприятием оборонно-промышленного комплекса ОАО «Информационные спутниковые системы» им. акад. М.Ф. Решетнева», г. Железногорск Красноярского края (далее – ОАО ИСС) в соответствии с действующим договором о стратегическом партнерстве между ТУСУРом и ОАО ИСС от 12 марта 2007 г. ЛКР размещена в аудитории 425 и частично в аудитории 433 радиотехнического корпуса ТУСУРа. В процессе создания лаборатории произведен ремонт помещения, комплектация мебелью, установка электрической арматуры. За счет субсидии ПСР приобретено и смонтировано оборудование лаборатории. Кроме этого, базовым предприятием – ОАО ИСС – безвозмездно поставлен для комплектования ЛКР модуль полезной нагрузки космического аппарата. ЛКР введена в эксплуатацию актом от 30.12.2012 г.
- Создана учебно-научная лаборатория цифровых сигнальных процессоров (далее – ЛЦСП), разработаны ее паспорт, описание (положение о лаборатории), инструкции по охране труда и технике безопасности. Лаборатория создана совместно с базовым предприятием оборонно-промышленного комплекса ЗАО «Научно-производственная фирма «Микран», г. Томск (далее – ЗАО «Микран») в рамках участия ЗАО «Микран» в деятельности Научно-образовательного центра радиоэлектронных систем ТУСУРа, образованного приказом ректора ТУСУРа от 01.04.2010 г., № 3306. ЛЦСП размещена в аудитории 513 радиотехнического корпуса ТУСУРа. В процессе создания лаборатории произведен ремонт помещения, комплектация мебелью, установка электрической арматуры. За счет субсидии ПСР приобретено и смонтировано оборудование лаборатории. Кроме этого, базовым предприятием – ЗАО «Микран» – безвозмездно поставлены для комплектования ЛЦСП 5 комплектов персональных компьютеров. ЛЦСП введена в эксплуатацию актом от 30.12.2012 г..

- Разработана основная образовательная программа по специальности 210601.65 со специализацией «Радиоэлектронные системы космических комплексов», включая учебный план и основное содержание программ дисциплин.
- Разработана основная образовательная программа по специальности 210601.65 со специализацией «Радиолокационные системы и комплексы», включая учебный план и основное содержание программ дисциплин.
- При развитии системы целевой подготовки специалистов для предприятий ОПК на основе совместного финансирования и участия специалистов промышленности в учебном процессе заключен договор с ОАО ИСС о введении в практику трехсторонних договоров о целевой подготовке «студент-университет-предприятие» с выплатой надбавок к стипендии за счет предприятия. Заключены и реализуются первые трехсторонние договоры.
- В процессе ранней профессиональной ориентации студентов 1-3 курсов и вовлечения их в научно-исследовательские работы по договорам с предприятиями ОПК организованы первые 5 групп группового проектного обучения, выполняющих проекты по тематике предприятий ОПК.
- Повышена эффективность аспирантуры и подготовки молодых кандидатов наук по тематике базовых предприятий ОПК – в 2012 году только по тематике задания защищены 5 кандидатских диссертаций, из них 4 – не позднее одного года с момента окончания аспирантуры.
- Организована рабочая группа студентов и молодых специалистов в рамках системы ГПО для создания в учебно-научной лаборатории космической радиоэлектроники малого космического аппарата и разработано тактико-техническое задание на создание полезной нагрузки этого аппарата.

Основные задачи продолжения работ по разработке проблем высшей школы и их практической реализации в 2013-2016 гг. состоят в следующем.

1. Создание и оснащение совместно с базовыми предприятиями ОПК новых учебно-научных лабораторий, предназначенных для целевой подготовки кадров и выполнения научных исследований для предприятий ОПК. В число первоочередных предприятий ОПК, с которыми университет имеет долговременные связи и договоренности о партнерстве, входят ОАО «Центральное конструкторское бюро автоматики», г. Омск и ОАО «Уральское проектно-конструкторское бюро «Деталь», г. Каменск-Уральский Свердловской обл.

2. Дальнейшее укрепление материально-технической базы и приобретение специализированного оборудования для подразделений вуза, обеспечивающих подготовку кадров для ОПК.

3. Разработка специализированного учебно-методического обеспечения целевой подготовки специалистов для ОПК.

4. Переработка основных образовательных программ подготовки специалистов на базе ФГОС 3-го поколения по специальностям и специализациям двойного назначения с учетом накопленного опыта и требований предприятий – потребителей специалистов.

5. Совершенствование и развитие системы целевой подготовки специалистов для предприятий ОПК на основе совместного финансирования и участия специалистов промышленности в учебном процессе.

6. Расширение тематики и увеличение объема НИОКР по заказам предприятий ОПК.

7. Повышение квалификации научно-педагогических кадров вуза в области технологий двойного назначения путем стажировок на российских предприятиях ОПК и обмена опытом с зарубежными партнерами на основе взаимовыгодного и эквивалентного сотрудничества.

РАЗВИТИЕ МАТЕРИАЛЬНО-ТЕХНИЧЕСКОЙ БАЗЫ В 2012 ГОДУ

В 2012 г. развитие материально-технической базы осуществлялось из нескольких источников: по договорам, выполняемым по постановлению №218 Правительства РФ, по хозяйственным договорам, из средств ФЦП Минобрнауки, в рамках Программы стратегического развития и проекта инфраструктурного инновационного развития. Интеграция всех источников позволила решить ряд стратегически важных задач диверсификации исследований и разработок и повышения качества осуществляемых НИОКТР.

1. Из средств субсидии, предоставленной Закрытым акционерным обществом "Научно-производственная фирма "Микран" по договору с Минобрнауки России от 07 сентября 2010 года № 13.G25.31.0011 для финансирования научно-исследовательских, опытно-конструкторских и технологических работ (НИОКТР), выполняемых ТУСУРом по договору с Закрытым акционерным обществом "Научно-производственная фирма "Микран" от 15 июля 2010 года № 74/10 закуплен расширитель диапазона векторного анализатора Agilent PNA-X до 110 ГГц.

Применение расширителя диапазона векторного анализатора Agilent PNA-X до 110 ГГц обосновывается необходимостью определения граничных частот производимых транзисторов при измерении их частотных характеристик. Внедрение в практику измерений на частотах до 110 ГГц позволяет накопить опыт работы в миллиметровом диапазоне частот. Практическое значение этого состоит в накоплении данных о возможностях технологических процессов производства наногетероструктурных монолитных интегральных схем (МИС) СВЧ диапазона. Измерения в данном диапазоне частот открывают перспективу новых разработок и создания новых направлений в высокотехнологичном производстве.

2. Приобретение двух комплектов прецизионного измерителя индуктивности, емкости и сопротивления E4980A позволило решить задачи создания автоматизированного измерительного комплекса измерения параметров магистралей для передачи сигналов управления космических аппаратов (АСК ИМК), обладающего уникальными возможностями определения с высокой точностью первичных параметров магистралей. Эти работы выполнены по договору 95/10 с ТГУ в рамках договора Минобрнауки России от 07 сентября 2010 года № 13.G25.31.0017 с Томским государственным университетом. Комплекс находится в опытной эксплуатации на предприятии ОАО «Информационные спутниковые системы» им. М.Ф. Решетнева.

Прецизионный измеритель индуктивности, емкости и сопротивления E4980A позволил также решать задачи определения параметров элементов монолитных интегральных схем и других компонент в широком низкочастотном диапазоне (до 2 МГц) с высокой точностью в автоматическом режиме. Его применение позволяет провести характеризацию параметров элементов для построения библиотеки моделей и их верификации применительно к решению задач проектирования МИС СВЧ, транзисторов, диодов, пассивных элементов. Увеличение точности и наличие автоматизации позволяет увеличить производительность труда на операциях измерения, испытания примерно в 2-3 раза, а также повышает достоверность получаемых результатов и соответственно качество проектирования элементной базы и аппаратуры в целом.

3. Система для импульсных измерений VAX Maury Pulse IV system, Maury Microwave Corporation (Франция), приобретенная по договору 74/10, предназначена для измерения ВАХ и ВФХ активных приборов в режиме коротких импульсов для предотвращения разогрева транзисторов и диодов при измерении и испытании. Это дает возможность получать «истинные» ВАХ и ВФХ для заданных температур. Кроме этого, существенно уменьшается риск пробоя активных элементов вследствие теплового воздействия. Принципиально также то, что активные приборы, работающие штатно в

импульсном режиме, при измерениях с помощью системы Maury Pulse IV system подвергаются аналогичному воздействию. Использование системы для импульсных измерений позволило вывести измерения в этом секторе в университете и ЗАО «НПФ «Микран» на мировой уровень.

4. Разработан и реализован план модернизация лабораторной и экспериментальной базы НОЦ «Нанотехнологии». Определена следующая стратегия: освоение новых для НОЦ частотных диапазонов до 110 ГГц с целью проведения разработок монолитных интегральных схем в миллиметровом диапазоне волн, востребованных промышленностью; переход на применение новых гетероструктур, модернизация нанолитографа. На эти цели израсходовано 2,1 млн. руб. В обеспечение работ по нанoeлектронике закуплено лабораторное и исследовательское оборудование.

1) Спектрофлуориметр SM2203 (ЗАО «Solar», Беларусь). Назначение: измерение исследуемых образцов в режиме спектрофлуориметра и спектрофотометра. Прибор обеспечивает измерения в диапазоне длин волн 200-820 нм и применяется для исследования ОСИД и твердотельных светодиодов по выполняемым аспирантами и научными сотрудниками НИИ светодиодных технологий работам.

2) Для выполнения поисковых и прикладных работ по направлению «Нанoeлектроника» приобретен векторный анализатор цепей ENA, предназначенный для измерения модуля и фазы параметров рассеяния СВЧ схем и компонентов в коаксиальном тракте в процессе разработки и производства. Анализатор представляет собой законченный прибор, выполненный в одном из стандартных форм факторов. Прибор имеет встроенные вычислительные средства, средства отображения результатов измерений, элементы управления.

Основные характеристики прибора: 4 СВЧ - порта, тракт 2,92 мм, рабочий диапазон частот 20 ГГц – позволяют проводить измерения самых различных СВЧ устройств, в том числе определять параметры МИС СВЧ, выполненные по наногетероструктурной технологии.

Новое оборудование позволило создать 12 рабочих мест для студентов, аспирантов и молодых сотрудников, а его применение открыло новые возможности для развития тематики исследований и разработок в 2012 году и в последующие периоды.

НАУЧНО - ИССЛЕДОВАТЕЛЬСКАЯ РАБОТА СТУДЕНТОВ В 2012 ГОДУ

Научно-исследовательская работа студентов в университете координируется проректором по научной работе и Советом по НИРС.

В 2012 г. в НИРС приняли участие 1909 студентов дневной формы обучения.

В 2012 г. в ТУСУРе осуществлены следующие научные мероприятия:

Конкурсы ТУСУРа

1. Проведен внутривузовский тур Открытого конкурса на лучшую научную работу студентов вузов по естественным, техническим и гуманитарным наукам. Студенты ТУСУРа представили 41 научную работу (7 из которых принадлежат студентам, 34 – выпускникам 2012 года) по 14 разделам Открытого конкурса. По результатам внутривузовского тура лучшими признаны 18 работ.

2. В августе-декабре были проведены три внутривузовских конкурса в рамках Программы развития деятельности студенческих объединений ТУСУРа на 2012-2013 годы: **Конкурс поддержки научных работ студентов, студенческих групп и кружков научно-технического творчества студентов ТУСУРа** (п. 1.2 «Поддержка научных работ студентов и студенческих групп, кружков научно-технического творчества на конкурсной основе, в том числе ГПО»); **Конкурс на приобретение оборудования для студенческих конструкторских бюро, групп проектного обучения, а также кружков научно-технического творчества студентов ТУСУРа** (п. 1.1. «Приобретение оборудования для студенческих конструкторских бюро, кружков научно-технического творчества, проектов ГПО»); **Конкурс поддержки участия студентов ТУСУРа в научных конференциях, семинарах, круглых столах, форумах, симпозиумах, конкурсах, олимпиадах** (п. 1.4. «Поддержка участия студентов в научных конференциях, семинарах, круглых столах, форумах, симпозиумах, конкурсах, олимпиадах») (август – декабрь 2012). По итогам которых 44 гранта были выделены студентам на приобретение оборудования и посещение различных научных мероприятий.

3. В апреле проведен Всероссийский конкурс-конференция по информационной безопасности "SIBINFO-2012", где студенты ТУСУРа приняли активное участие, в личном первенстве студент ТУСУРа занял 2 место.

4. В феврале состоялось заседание Совета по НИРС по рассмотрению кандидатов на присуждение званий «Отличник/Активист НИРС». По итогам конкурса звание «Отличник НИРС» получили 64 студентов, звание «Активист НИРС» -51. В Октябре был объявлен дополнительный набор и звание «Активист НИРС» получили еще 37 студентов.

5. В мае и октябре состоялись два предварительных конкурсных отбора студентов, аспирантов и молодых ученых в возрасте до 28 лет, желающих принять участие в программе «УМНИК» Фонда содействия развитию малых форм предприятий в научно-технической сфере. К участию в конкурсах было заявлено 72 работы (43 работы студентов) 31 из которых рекомендованы к участию во 2 туре. Победителями второго тура стали 15 работ, 9 из которых студентов. На второй год финансирования перешли 12 проектов и 10 проектов успешно закончили 2 года финансирования в 2012 г. Всего с 2007 года от ТУСУРа победителями программы стали 84 проекта.

6. Также в мае на базе ТУСУРа состоялся региональный тур Программы «УМНИК». «VII Региональный смотр-конкурс инновационных проектов студентов, аспирантов и молодых ученых, заявленных в программу "У.М.Н.И.К." в г. Томске» проходил на базе СБИ «Дружба». К участию в мероприятие было заявлено 60

участников, 30 из которых Экспертным советом конкурса были признаны победителями, в том числе 9 проектов ТУСУРа.

7. В ноябре состоялся Конкурс на размещение проектов в Межвузовском студенческом бизнес-инкубаторе «Дружба».

8. В октябре-ноябре Попечительским советом ТУСУРа совместно с Центром инновационных образовательных технологий проведен ежегодный конкурс на лучший инновационный проект в рамках группового проектного обучения (ГПО) «Лучший проект ГПО» на 2011-2012 учебный год. В первом туре было представлено 24 проекта, выполняемых на кафедрах университета по различным направлениям, 13 из которых перешли во второй тур. Победителями стали 3 проекта ГПО: 1 место каф. КСУП, 2 место – каф. КИБЭВС, 3 место каф. РЭТЭМ. Также было присуждено 5 номинаций: «стратегически-важный проект» - каф. КУДР, «просветительский проект» - каф. РЗИ, «социально-значимый проект» - каф. ИСР, «исследовательский проект» - каф. ФЭ, «экологически-важный проект» - каф. РЭТЭМ.

9. С октября по май прошел ежегодный Открытый творческий конкурс "Компьютерное трехмерное и имитационное моделирование".

Конференции ТУСУРа

Научным управлением было организовано и проведено две конференции:

1. В мае прошла Всероссийская научно-техническая конференция «Научная сессия ТУСУР 2012», посвященная 50-летию ТУСУРа. К участию в конференции заявлено более 500 докладов студентов, аспирантов и ученых из Томска, Новосибирска, Красноярска, Кемерово, Новокузнецка, Барнаула, Москвы, Самары, Ставрополя, Воронежа, Ижевска, Якутска, Челябинска, Орла, Краснодарска, Казани, Ростова-на-Дону, Кургана, Астаны. Работа конференции проходила по 26 секциям, отражающим основные направления научной деятельности ТУСУРа. Традиционно в рамках конференции состоялась секция учащихся «Школьного университета ТУСУР». К началу конференции выпущены материалы докладов в пяти частях на CD-дисках, в которые вошли 495 докладов. По итогам конференции за лучшие доклады было вручено более 120 дипломов I-III степени. За лучшие доклады в области квантовой электроники, когерентной и нелинейной оптики в рамках конференции присуждены 4 премии имени Е.С. Коваленко.

2. Международная научно-практическая конференция «Электронные средства и системы управления» состоялась 8-10 ноября 2012 г. Работа конференции была организована по 18 секциям, включая пленарные доклады и школу-семинар «Фундаментальные и прикладные исследования и разработки в области наноэлектроники и радиотехнических систем». На организацию и проведение конференции и школы-семинара была получена финансовая поддержка Российского фонда фундаментальных исследований (РФФИ, моб-г) на проведение научного мероприятия. Средства гранта (250 т.р.) были направлены на оплату публикации сборников конференции и журнала «Доклады ТУСУРа». К участию в конференции заявлено 168 докладов учёных ведущих университетов, а также специалистов организаций и фирм, занятых в сфере наукоёмкого бизнеса из 15 городов России, ближнего и дальнего зарубежья, таких как Томск, Новосибирск, Барнаул, Омск, Железногорск, Кемерово, Ижевск, Орёл, Красноярск, Каменск-Уральск, Москва, Владивосток, Хабаровск, а также Беларусь, Германия и др. Личное участие в конференции приняли представители университетов Томска, Ижевска, Владивостока, Хабаровска, Красноярска, Новосибирска, Минска (р-ка Беларусь), предприятий и НИИ Каменск-Уральска (ОАО «УПКБ «Деталь», Свердловская область), Владивостока (ИАПУ ДВО РАН), кроме того как всегда активное участие в конференции приняли представителю ТГУ, НИ ТПУ, ЗАО «НПФ «Микран». Для иногородних участников 9 ноября были организованы экскурсии в НОЦ «Нанотехнологии». По итогам рассмотрения поступивших докладов – 64 были направлены для публикации в журнале

«Доклады ТУСУРа» и 89 докладов – в сборник материалов конференции, который вышел к началу мероприятия в двух томах на 385 страницах. Две секции не состоялись: «Импульсные нелинейные измерения в нано- и пикосекундном диапазонах» (председатель доцент Семенов Э.В.) и «Органическая электроника» (председатель проф. Туев В.И.) ввиду отсутствия докладов. Секции не вошли в программу конференции.

В рамках конференции Компания Agilent Technologies на базе ТУСУРа провела семинар, посвященный решениям Agilent Technologies для проектирования и моделирования радиоэлектронных устройств. Семинар состоялся 7 ноября, в семинаре приняли участие более 80 человек.

3. 26-28 апреля 2012 г. состоялась VIII Всероссийская школа-конференция студентов, аспирантов и молодых ученых с международным участием «Инноватика-2012». Ее организаторами выступили Национальный исследовательский Томский государственный университет, Томский государственный университет систем управления и радиоэлектроники, Российский государственный университет инновационных технологий и предпринимательства, ООО «ЛИТТ» при финансовой поддержке Администрации г. Томска. В этом году конференция была посвящена 50-летию ТУСУРа. На конференции были представлены работы студентов и молодых ученых Национального исследовательского Томского государственного университета, Томского государственного университета систем управления и радиоэлектроники, Национального исследовательского Томского политехнического университета, Томского института бизнеса, Томского государственного архитектурно-строительного университета, Сибирского государственного медицинского университета.

Учебным управлением проведены 2 конференции:

4. Международная научно-методическая конференция «Современное образование: проблемы обеспечения качества подготовки специалистов в условиях перехода к многоуровневой системе высшего образования», приуроченная к пятидесятилетию летнему юбилею университета (2-3 февраля 2012 года, ТУСУР, Томск).

5. Интернет-конференция участников ГПО ТУСУР 2012 (26 ноября - 17 декабря 2012).

6. На кафедре ПрЭ состоялась Ежегодная научно-практическая студенческая конференция по специальности «Промышленная электроника», по материалам которой выпущен сборник статей. Также сборник статей выпущен по материалам ежегодной научно-практической конференции «Итоги научно-исследовательских работ и курсового проектирования студентов 1-4 курсов кафедры промышленной электроники».

7. С 10 по 13 сентября Межуниверситетский технологический диалог, который проходил в Доме ученых. Организаторами технологического диалога выступают ТУСУР и университет Рицумейкан в партнёрстве с Открытым университетом Сколково. С докладами выступили: Масахиро Ишида, магистрант университета Рицумейкан, Юрий Шевченко представитель Дальневосточного федерального университета, Наталья Шепелева, студентка третьего курса факультета электронной техники ТУСУРа.

Выставки ТУСУРа

1. С 4 по 6 апреля в ТУСУРе состоялась региональная выставка научных достижений молодых учёных «СибНова-2012». Выставка была организована Советом молодых учёных вуза при поддержке Научного управления и профкома студентов. Выставка проходила в рамках 12-й Межрегиональной выставки-ярмарки «Образование. Карьера. Занятость» и приурочена к празднованию 50-летия университета. На выставке было представлено 24 проекта студентов и аспирантов ТУСУРа, которые реализуются на кафедрах университета, в студенческих конструкторских бюро и студенческом бизнес-инкубаторе в рамках ГПО, грантов, ФЦП или инициативно, а также работы аспирантов и молодых учёных из НИ ТПУ и ИФПМ СО РАН. Все кафедры ТУСУРа приняли активное участие в данном научном мероприятии. Особенно хочется отметить такие кафедры

КИБЭВС, СВЧиКР, КУДР, АОИ, ЭП, ФЭ, физики, ПрЭ, Институт инноватики и СКБ «Смена». Экспертный комитет выставки, оценив представленные разработки определил 6 победителей. Победители были награждены дипломами и памятными подарками (ноутбук за первое место, планшетный компьютер и лазерное многофункциональное устройство (принтер, ксерокс, сканер) за вторые места и лазерные принтеры за третьи места).

2. 9 ноября 2012 г. была организована Выставка научных достижений молодых ученых в рамках VIII Международной научно-практической конференции «Электронные средства и системы управления», посвященная 50-летию ТУСУРа, которая прошла в главном корпусе ТУСУРа. Выставку организовал ТУСУР по инициативе Совета Молодых Ученых ТУСУРа при активной поддержке Научного управления и Профкома студентов. На выставке, были представлены 23 научно-технических проекта студентов, аспирантов и молодых ученых, которые реализуются на кафедрах университета, в студенческих конструкторских бюро, в студенческом бизнес-инкубаторе ТУСУРа; выполняются в рамках ГПО, СКБ, грантов, ФЦП или инициативно. Выставку посетили гости, участники конференции «Электронные средства и системы управления», из других городов, таких, как Минск, Ижевск, Кемерово, Новосибирск, Хабаровск, Красноярск. Им была предоставлена возможность познакомиться с научно-техническими разработками молодежи, обменяться визитками для дальнейшего возможного сотрудничества. Каждому участнику выставки были вручены свидетельства участников, каталог научных разработок по результатам выставки, выпуск которого был профинансирован из мероприятия 1.5. Программы РДСО. По итогам выставки Экспертным комитетом были выбраны 6 победителей.

Участие студентов в других научных мероприятиях

Конференции

Студенты ТУСУРа приняли участие более чем в 40 конференциях международного и всероссийского уровней, проводимых в университетах Томска, Новосибирска, Кемерово, Омска, Красноярска, Звенигорода, Екатеринбурга, Пензы, Железногорска, Ставрополя, Перми, Тамбова, Краснодар, Севастополя, Рязани, Самары, Липецка, Санкт-Петербурга, Москвы, Гродно (Украина) и других городов. Дипломами за лучшие доклады на конференциях награждены 178 студентов.

В сентябре 2012 года в рамках Программы развития деятельности студенческих объединений (РДСО) был объявлен и проведен конкурс поддержки участия студентов в научных конференциях, семинарах, круглых столах, форумах, симпозиумах, конкурсах, олимпиадах. К участию в конкурсе было заявлено более 20 проектов. Все они будут направлены в ноябре-декабре 2012 года к участию во всероссийских и международных мероприятиях различного уровня, в том числе: двое студентов ТУСУРа в ноябре 2012 года направлены на Международную конференцию по информационной безопасности «Zero-Nights» (Москва 19-20 ноября 2012 г.), посвященную актуальным вопросам информационной безопасности. На Международную олимпиаду по микроэлектронике «Synopsys» направлен студент кафедры промышленной электроники (Армения, Ереван, 3-6 октября 2012 г.), студент кафедры ЭП направлен на VII Международную конференцию «Фундаментальные проблемы оптики» «ФПО-2012» (С-Пб, 15 - 19 октября 2012).

Конкурсы

Студенты ТУСУРа принимали активное участие в различных конкурсах.

Шестеро студентов кафедры ЭП в рамках конкурса Программы РДСО направлены на Фестиваль робототехники СФУ (Железногорск, 2-4 декабря 2012) и Сибирский робототехнический Фестиваль «Роботех» (Красноярск, 22-25 ноября 2012 г.). По итогам участия в сибирском робототехническом фестивале «Робтех 2012» в г. Красноярск из

пяти заявленных дисциплин студенты кафедр ЭП и УИ приняли участие в трех: Робобиаатлон, Робомаунтин-лифтинг и Робоальпинизм. По итогам соревнований студенты ТУСУРа заняли призовые места: 1 место в дисциплине Робобиаатлон, 2 место в дисциплине Робомаунтин-лифтинг, 3 место в дисциплине Робоальпинизм. На мероприятии также была организована выставка андроидных роботов.

Сборная студенческая команда ТУСУРа заняла 1 место в десятке проектов-финалистов российского этапа международного технологического конкурса Microsoft Imagine Cup – 2012, защитив проект диагностики заболеваний гортани по голосу с помощью клиента Windows Phone 7 и облачного сервиса (проект Bonjour Development).

Студентка кафедры ИСР стала победителем областного конкурса на лучшие молодежные социальные проекты Томской области в 2012 году по направлению «Интернет»; победителем Всероссийского конкурса молодежных проектов Федерального агентства по делам молодежи по направлению «Лидерство»; победителем областного конкурса Департамента по молодежной политике, физической культуре и спорту «Доброволец года», по направлению «Формирование здорового образа жизни». Также получила премию областной Администрации за активность и принятия участия в охране правопорядка.

Во Всероссийском конкурсе Санкт-Петербургского государственного политехнического университета «Наукоёмкие инновационные проекты молодых ученых» приняли участие и выиграли в разных номинациях три проекта студентов и сотрудников факультета инновационных технологий ТУСУРа. В номинации «Лучший проект молодого учёного» - ст. преподаватель кафедры управления инновациями (диплом II степени за проект «Электронный водопроводный смеситель»); в номинации «Лучший проект студента» - двое студентов кафедры управления инновациями (диплом III степени за проект «Способ гидрофобной защиты строительных материалов» и «Шахматы как инновационный инструмент развития креативности мышления студентов»).

Областные конкурсы

В первом полугодии 2012 года поддержано участие более 60 работ студентов в конкурсах регионального и всероссийского уровней. На конкурс «Лауреат премии Томской области в сфере образования, науки, здравоохранения и культуры» направлено 23 работы студентов ТУСУРа. На конкурс на соискание стипендий Администрации города Томска талантливой и одаренной молодежи направлено 2 работы студентов по номинации «Молодые инноваторы». На конкурсы стипендий Президента и Правительства Российской Федерации представлено более 50 работ студентов ТУСУРа, обучающихся по приоритетным направлениям модернизации и технологического развития российской экономики, а также 16 работ на всероссийский конкурс стипендий Ю.Д. Маслюкова.

Во втором полугодии 2012 года на конкурс Стипендий Губернатора Томской области направлено 19 работ, на конкурс стипендий муниципального образования «Город Томск» направлено 12 работ, на конкурс на соискание звания «Лауреат премии Законодательной Думы Томской области» для молодых ученых и юных дарований направлено 7 работ студентов ТУСУРа. К участию в открытом конкурсе научных работ студентов по естественным, техническим и гуманитарным наукам заявлено 40 работ студентов ТУСУРа, 38 из которых будут направлены в вузы России на второй отборочный тур, по итогам которого лучшие работы будут награждены дипломами и грамотами Министерства образования и науки России.

По итогам областных конкурсов студенты ТУСУР отмечены:

- одной премией в конкурсе «Лауреат премии ТО в сфере образования, науки, здравоохранения и культуры» (а также двое аспирантов и двое молодых ученых ТУСУРа удостоены премиями);

- двое студентов стали победителями в конкурсе стипендий Губернатора Томской области;
- двое - в конкурсе именных стипендий муниципального образования «Город Томск»;
- один удостоен стипендии талантливой и одаренной молодежи в номинации «Молодежный лидер».

Победителями конкурсов на назначение стипендий Президента и Правительства РФ студентам, обучающимся по направлениям подготовки, соответствующим приоритетным направлениям модернизации и технологического развития российской экономики стали 36 и 35 студентов вуза соответственно (8 и 17 аспирантов также получили стипендии Президента и Правительства).

Выставки

Студенты каф. ПрЭ, ЭП, АОИ, СВЧиКР принимали активное участие и были отмечены дипломами на 12-й Межрегиональной выставке-ярмарке XI Сибирского форума образования «Образование. Карьера. Занятость» (Томск, Технопарк, апрель 2012). Студенты каф. ПрЭ приняли участие также в выставке роботов «РобоROOM - 2012» (26 мая 2012 г., Томск, ТУСУР, Институт инноватики) и выставке - соревнованиях «The Freescale Cup» (15 марта 2012 г., Томск, ТУСУР, Институт инноватики). Студенты каф. ЭП и каф. СВЧиКР приняли участие в 7-ой Международной специализированной выставке лазерной, оптической и оптоэлектронной техники «Фотоника - 2012. Мир лазеров и оптики-2012» (Москва, ЦВК «Экспоцентр», 17-20 апреля 2012 г.) с экспонатом “Adaptive interferometer on the base of reflection dynamic holograms in cubic photorefractive crystals”.

Олимпиады

Студенты ТУСУРа принимали активное участие в олимпиадах различного уровня. Студенты каф. КИБЭВС получили диплом 1 степени на региональной олимпиаде по английскому языку, диплом за 2 место III тура Всероссийской студенческой олимпиады по информационной безопасности, диплом за 3 место в городской олимпиаде по философии.

Студенты каф. ПрЭ получили дипломы I и II степени на Седьмой международной олимпиаде по микроэлектронике (6 сентября, 2012 г., г. Томск), приняли участие в Седьмой международной олимпиаде по микроэлектронике «Synopsis» (г. Ереван, 2012 г.). По итогам межвузовской олимпиады по промышленной электронике (апрель 2012 г.) студенты каф. ПрЭ в личном первенстве заняли 1 и 2 места, в командном – 1 место. Также студенты каф. ПрЭ приняли участие в Региональной студенческой олимпиаде по компьютерной графике (Томская область, 2012 год). В Открытой Международной студенческой Интернет-олимпиаде по дисциплине «Информатика» (техничко-технологическое направление) студенты каф. ФЭ и ПрЭ награждены дипломами 1-3 степени.

Студенты каф. СВЧиКР получили Диплом 3 степени за 3е командное место, диплом 3 степени в личном первенстве (творческий конкурс), диплом 2 степени в личном первенстве (компьютерный конкурс) в III Всероссийской студенческой олимпиады по радиофизике (ТГУ, Томск, 5-6 октября 2012 г.).

Студенты каф. РЭТЭМ во Всероссийской олимпиаде по экологии заняли второе место в командном зачете и второе место в личном зачете

Студенты каф. ИСР на Всероссийской студенческой олимпиаде по Отечественной истории, (27 апреля, 2012 г., г. Томск) занял 2-е командное место.

В мае 2012 года Институт инженерного предпринимательства НИ ТПУ провёл I Региональную олимпиаду по инженерному предпринимательству, в которой принимали участие студенты, магистранты, аспиранты технических и экономических специальностей вузов Сибирского федерального округа, в которой студенты каф. УИ заняли 1 и 3 места. Также студенты каф. УИ награждены дипломами 1,2 и 3 степени в Международной студенческой олимпиаде «Предпринимательство и менеджмент»,

секция "Экономика и управление в науке и социальной сфере" (22–27 октября 2012, г. Санкт-Петербург). На мероприятиях всероссийского уровня: на II этапе Кубка Новосибирска по кейсам «Changellenge Cup Novosibirsk 2012» - диплом победителя за I командное место во II этапе, диплом II степени за проект «Санация организации труда преподавателей вуза по системе 5S» в VI Всероссийский открытый конкурс достижений талантливой молодёжи «Национальное достояние России» (март 2012), диплом I степени за I командное место II этапа Всероссийской студенческой олимпиады по менеджменту, грамота за 10-е место Всероссийской Интернет-олимпиады по микроэкономике

Также студенты ТУСУРа заняли призовые места в региональных олимпиадах по информатике, по электротехническому материаловедению, по физике, по математике, по электротехническому материаловедению, по программированию и БЖД.

Всего по итогам 2012 года:

- Сделано 668 докладов на научных конференциях, семинарах и т.п. всех уровней (в т.ч. студенческих); из них международных - 108, всероссийских – 423, региональных - 137. Научных работ опубликовано всего 590; из них: изданные за рубежом - 7, без соавторов – работников вуза - 337, изданных в журналах ВАК - 36.
- Представлено экспонатов на выставках с участием студентов - 32.
- Подано на конкурсы на лучшую НИР студенческих работ - 127.
- Получено на конкурсах на лучшую НИР и на выставках медалей, дипломов, грамот, премий и т.п. - 53.
- Число студентов - именных стипендиатов – 82. Из них: стипендий Президента РФ – 34 (36 стипендий выиграли 34 студента), стипендий Правительства РФ – 32 (35 стипендий выиграли 32 студента), стипендий вуза – 10, стипендий иных фондов - 6.
- Звание «Отличник НИРС» присвоено 64 студентам, «Активист НИРС» - 88.
- Выиграно 53 гранта с участием студентов, из них 9 в рамках Программы «УМНИК» Фонда содействия развитию МФП в НТС, остальные в рамках программы РДСО.

ОРГАНИЗАЦИЯ ИЗОБРЕТАТЕЛЬСКОЙ И ПАТЕНТНО-ЛИЦЕНЗИОННОЙ РАБОТЫ В 2012 ГОДУ

В 2012 году патентно-лицензионная работа в ТУСУР проводилась по следующим направлениям патентно-лицензионной работы

- патентно-информационное обеспечение подразделений университета,
- своевременное информирование сотрудников и аспирантов об условиях представления материалов заявок,
- защита изобретений, созданных в университете,
- отбор и поддержание в силе патентов университета,
- поиск новых информационных ресурсов в Интернете, которые можно использовать в изобретательской деятельности сотрудников и аспирантов,
- формирование специализированных баз данных патентов США, Европейских патентов и патентов РФ, формирование специализированных баз данных реферативной информации для сотрудников и аспирантов.

Число поданных заявок в 2012 году на изобретения и полезные модели, авторами (соавторами) которых являются сотрудники ТУСУРа, составляет 70 ед. (из которых 12 заявок не были учтены в отчете за 2011 год). Заявки поданы на изобретения (46) и полезные модели (24), касающиеся устройств обработки сигналов, радиолокации, радионавигации, электроники, микроэлектроники, электротехники, силовой электроники, медицины, строительства и др.:

№ п/п	Автор(ы)	Название	Номер заявки	Тип	Приоритет
1.	Титов А.А., Семенов А.В., Покровский М.Ю.	Устройство управления амплитудой мощных периодических сигналов	2012100221	И	2012-01-10
2.	Данилина Т.И., Троян П.Е., Чистоедова И.А.	Способ изготовления светодиода	2012100323	И	2012-01-10
3.	Кравченко О.В., Синогин М.В., Харитонов Н.М., Щербина А.П., Янчук Д.А.	Перестраиваемый сверхвысокочастотный фильтр с термостатом.	2012102225	ПМ	2012-01-23
4.	Кравченко О.В., Синогин М.В., Харитонов Н.М., Щербина А.П., Янчук Д.А.	Перестраиваемый сверхвысокочастотный фильтр с термостатом	2012102225	ПМ	2012-01-23
5.	Кравченко О.В., Синогин М.В., Харитонов Н.М., Щербина А.П., Янчук Д.А.	Перестраиваемый сверхвысокочастотный фильтр с термостатом.	2012102959	ПМ	2012-01-27
6.	Хорошевский В.Г., Шидловский С.В., Сырякин В.И., Шидловский В.С.	Ячейка однородной среды	2012103774	ПМ	2012-02-03
7.	Хорошевский В.Г., Шидловский С.В., Сырякин В.И., Шидловский В.С.	Ячейка однородной среды	2012103775	ПМ	2012-02-03
8.	Мишин В.Н., Пчельников В.А., Ракитин Г.А., Бубнов О.В., Цебенко Н.Н., Федоров А.В.	Устройство для балансирования зарядов последовательно соединенных ячеек аккумуляторной батареи	2012111061	ПМ	2012-03-22
9.	Смирнов Г.В., Смирнов Д.Г.,	Способ приготовления бетонной смеси	2012111808	И	2012-03-27
10.	Сычѳв А.Н., Шестаков В.А., Стручков С.М., Путилов В.Н., Чекалин	Импульсный расщепитель на связанных линиях	2012111828	И	2012-03-27

	М.А.				
11.	Кравченко О.В., Синогин М.В., Харитонов Н.М., Щербина А.П., Янчук Д.А.	Генератор шума	2012111946	ПМ	2012-03-27
12.	Ющенко А.Ю., Айзенштат Г.И., Монастырев Е.А.	Носитель кристалла СВЧ-прибора или интегральной схемы	2012112752	ПМ	2012-04-02
13.	Понизов А.Г., Мещеряков Р.В., Нигматуллин Р.Ф.	Электроакустическое устройство для проведения камертональных опытов	2012116666	ПМ	2012-04-27
14.	Понизов А.Г., Мещеряков Р.В., Нигматуллин Р.Ф.	Устройство для формирования тестового сигнала	2012116668	ПМ	2012-04-27
15.	Волков К.В., Мелихов С.В., Харитонов Н.М., Якушевич Г.Н.	Кольцевой преобразователь частот	2012117077	ПМ	2012-04-26
16.	Мишин В.Н., Пчельников В.А., Рулевский В.М., Юдинцев А.Г.	Система электроснабжения подводного телеуправляемого аппарата с судна-носителя (варианты)	2012117672	ПМ	2012-04-27
17.	Халияев Т.Ф., Тановицкий Ю.Н., Семенов В.Д., Савин Д.А.	Импульсный стабилизатор понижающего типа с адаптивной обратной связью	2012119681	ПМ	2012-05-12
18.	Смирнов Г.В., Смирнов Д.Г.	Способ контроля качества пропитки обмоток электротехнических изделий	2012122401	И	2012-05-30
19.	Смирнов Г.В., Смирнов Д.Г.	Способ пропитки обмоток электротехнических изделий	2012123080	И	2012-06-04
20.	Мишин В.Н., Пчельников В.А., Рулевский В.М., Юдинцев А.Г.	Система электроснабжения подводного аппарата с судна-носителя с компенсацией реактивной мощности в кабель-тросе (варианты)	2012124602	ПМ	2012-06-14
21.	Гребнева Ю.Ю., Данилина Т.И., Троян П.Е., Анищенко Е.В.	Способ изготовления МДМ-катода	2012125230	И	2012-06-18
22.	Смирнов Г.В., Смирнов Д.Г.	Датчик для непрерывного контроля изоляции проводов	2012125231	И	2012-06-18
23.	Смирнов Г.В., Смирнов Д.Г.	Способ контроля и ремонта изоляции проводов	2012125232	И	2012-06-18
24.	Смирнов Г.В., Смирнов Д.Г.	Способ контроля эмалевой изоляции проводов	2012125233	И	2012-06-18
25.	Смирнов Г.В., Смирнов Д.Г.	Способ контроля и ремонта изоляции проводов	2012125917	И	2012-06-21
26.	Бурдовичин В.А., Зенин А.А., Климов А.С., Окс Е.М.	Способ изготовления трубчатого соединения алюмооксидной керамики с металлом	2012125918	И	2012-06-21
27.	Кулинич И.В., Данилина Т.И., Мирончик В.Г., Сохорева В.В., Троян П.Е.	Способ изготовления МДМ-катода	2012125919	И	2012-06-21
28.	Гарганеев А.Г., Машинский В.В., Харитонов С.А.	Взрывобезопасный электропривод запорной арматуры	2012126902	ПМ	2012-06-27
29.	Гулько В.Л.	Радионавигационная система для измерения пеленга подвижного объекта	2012130403	И	2012-07-17
30.	Смирнов Г.В., Смирнов Д.Г.	Способ изолировки пазов магнитных сердечников статоров электродвигателей	2012130407	И	2012-07-17
31.	Гулько В.Л.	Радионавигационная система для измерения пеленга подвижного объекта	2012130768	И	2012-07-18
32.	Смирнов Г.В., Смирнов Д.Г.	Способ получения активированной воды	2012130769	И	2012-07-18
33.	Смирнов Г.В., Смирнов Д.Г.	Способ пропитки обмоток электрических машин	2012130781	И	2012-07-18
34.	Смирнов Г.В., Смирнов Д.Г.	Способ струйно-капельной пропитки обмоток электротехнических изделий	2012130785	И	2012-07-18
35.	Шевелев М.Ю., Иванов А.С.	Энергосберегающий патрон-переходник	2012132198	ПМ	2012-07-26
36.	Гулько В.Л.	Способ измерения угла крена летательного аппарата и устройство для его реализации	2012133593	И	2012-08-10
37.	Пуговкин А.В., Купреков	Способ измерения сопротивления	2012134982	И	15.08.2012

	С.В., Муслимова Н.И.	теплоотдачи отопительного прибора			
38.	Смирнов Г.В., Смирнов Д.Г.	Способ изолировки пазов магнитных сердечников якорей электродвигателей	2012137984	И	2012-09-05
39.	Смирнов Г.В., Смирнов Д.Г.	Способ определения коэффициента пропитки обмоток электрических машин	2012141778	И	2012-10-01
40.	Миронов М.В., Ворошилин Е.П., Рогожников Е.В., Гельцер А.А.	Способ повышения точности оценки разности моментов приема радиосигналов за счет использования особенностей канала распространения радиоволн	2012142060	И	2012-10-02
41.	Смирнов Г.В., Смирнов Д.Г.	Способ получения активированной воды	2012142061	И	2012-10-02
42.	Михайлов М.М.	Пигмент на основе модифицированного порошка диоксида циркония	2012142062	И	2012-10-02
43.	Миронов М.В., Ворошилин Е.П., Рогожников Е.В., Гельцер А.А.	Устройство для оценки разности моментов приема радиосигналов в двух разнесенных приемных пунктах	2012142528	ПМ	2012-10-04
44.	Смирнов Г.В., Смирнов Д.Г.	Способ струйной пропитки обмоток электрических машин	2012142529	И	2012-10-04
45.	Михайлов М.М.	Пигмент на основе модифицированного порошка диоксида титана	2012143246	И	2012-10-09
46.	Шадрин Г.А., Обрусник В.П.	Тиристорный регулятор переменного напряжения	2012143247	И	2012-10-09
47.	Смирнов Г.В., Смирнов Д.Г.	Способ определения коэффициента пропитки отверждаемым полимерным составом обмоток электрических машин	2012145656	И	2012-10-25
48.	Вершинин А.С., Ворошилин Е.П., Рогожников Е.В., Абенов Р.Р.	Устройство для оценки времени приема сигналов системы со множеством входов и множеством выходов	2012146653	ПМ	2012-11-01
49.	Мишин В.Н., Пчельников В.А., Рулевский В.М., Юдинцев А.Г., Кремзуков Ю.А.	Преобразователь напряжения с защитой от перегрузки	2012146695	ПМ	2012-11-01
50.	Смирнов Г.В., Смирнов Д.Г.	Способ нанесения электроизоляционного покрытия на металлическую основу	2012146713	И	2012-11-01
51.	Вершинин А.С., Ворошилин Е.П., Рогожников Е.В.	Способ повышения точности оценки времени приема сигналов для систем со множеством входов и множеством выходов	2012146714	И	2012-11-01
52.	Смирнов Г.В., Смирнов Д.Г.	Способ получения лечебной грязи	2012146717	И	2012-11-01
53.	Шкарупо С.П.	Кислородно-цинковый источник тока	2012147492	ПМ	2012-11-07
54.	Бурдовичин В.А., Зенин А.А., Климов А.С., Окс Е.М.	Способ спекания изделий из диэлектрической керамики	2012147494	И	2012-11-07
55.	Гулько В.Л.	Способ измерения угла тангажа летательного аппарата и устройство для его реализации	2012152598	И	2012-12-06
56.	Гулько В.Л.	Способ измерения угла тангажа летательного аппарата и устройство для его реализации	2012152680	И	2012-12-06
57.	Аржанов В.В., Теушаков О.А., Шиняков Ю.А., Аржанов К.В., Отто А.И.	Солнечное фотоэлектрическое устройство	2012153448	ПМ	2012-12-11
58.	Семенов А.В. и др.	Устройство для подключения к магнитотерапевтическому прибору нескольких магнитных катушек	2012154928	И	2012-12-18
Не были учтены в отчете за 2011 г.					
59.	Ющенко А.Ю., Айзенштат Г.И., Монастырев Е.А., Божков В.Г.	Ограничитель СВЧ мощности	2011102631	И	2011-01-24
60.	Айзенштат Г.И., Ющенко А.Ю., Божков В.Г., Иващенко А.И.	Способ изготовления полевого транзистора	2011102638	И	2011-01-24

61.	Ющенко А.Ю., Айзенштат Г.И., Монастырев Е.А., Божков В.Г.	СВЧ переключатель прием-передача	2011116778	И	2011-04-27
62.	Пуговкин А.В., Купреков С.В.	Устройство для измерения теплового сопротивления отопительной системы отдельного помещения	2011117371	ПМ	2011-05-04
63.	Хан А.В., Хан В.А., Семенов А.В.	Полупроводниковый источник излучения	2011118327	И	2010-11-22
64.	Анищенко Е.В., Арыков В.С., Ерофеев Е.В., Кагадей В.А.	Транзистор на основе полупроводникового соединения и способ его изготовления	2011121833	И	2011-05-30
65.	Анищенко Е.В., Арыков В.С., Ерофеев Е.В., Кагадей В.А.	Транзистор на основе полупроводникового соединения и способ его изготовления	2011121833	И	2011-05-30
66.	Скаторенко И.В.	Синтезатор частот	2011124063	И	2011-06-14
67.	Кобзев А.В., Пахмурин Д.О., Учаев В.Н., Семенов В.Д., Свиридов А.А., Литвинов А.В., Хуторной А.Ю.	Способ реализации локальной гипертермии	2011132247	И	2011-07-29
68.	Михальченко Г.Я., Маморцев С.В., Михальченко С.Г.	Преобразователь напряжения	2011132247	И	2011-07-29
69.	Гушенец В.И., Бугаев А.С., Гершкович Э.И., Кулевой Т.В., Окс Е.М.	Газоразрядный источник молекулярных ионов фосфора	2011145645	ПМ	2011-11-09
70.	Каратаева Н.А., Демидов А.Я., Майков Д.Ю., Ворошилин Е.П., Рогожников Е.В., Лобанов Н.А.	Устройство для оценки передаточной функции канала распространения радиоволн	2011148316	ПМ	2011-11-28

¹⁾ «И» - изобретение, «ПМ» - полезная модель

Число патентов, полученных сотрудниками ТУСУР (ТУСУР – патентообладатель) составляет 32 ед.

№ п/п	Автор(ы)	Название	Номер патента	Номер заявки	Приоритет	Дата публикации	Номер БИ
1.	Семенов В.Д., Федотов В.А., Идрисов И.К.	Преобразователь постоянного напряжения сварочной дуги постоянного тока	112538	2011128063	2011-07-07	2012-01-10	№ 1
2.	Либенко Ю.Н., Четин А.Н., Михальченко Г.Я., Бородин К.В., Русанов В.В., Михальченко С.Г.	Многофазный преобразователь напряжения	115980	2011136063	2011-08-29	2012-05-10	№ 13
3.	Круглов В.Г., Шандаров В.М.	Оптически реконфигурируемый переключатель световых пучков	116633	2011136669	2011-09-02	2012-05-27	№ 15
4.	Гончарова Ю.С., Саврук Е.В., Смирнов С.В.	Устройство для измерения температуры полупроводниковых источников света в осветительных устройствах	116693	2011151030	2011-12-14	2012-05-27	№ 15
5.	Бурдовицин В.А., Гореев А.К., Зенин А.А., Климов А.С., Окс Е.М.	Газоразрядный электронный источник	116734	2011144541	2011-11-02	2012-05-27	№ 15
6.	Христюков В.Г., Мисонас А.О.	Печатная плата	116735	2011141609	2011-10-13	2012-05-27	№ 15

7.	Мишин В.Н., Пчельников В.А., Рулевский В.М., Юдинцев А.Г., Иванов В.Л.	Устройство для управления трехфазным автономным инвертором с помощью векторной ШИМ	117747	2011152344	2011-12-21	2012-06-27	№ 18
8.	Мишин В.Н., Пчельников В.А., Ракитин Г.А., Бубнов О.В., Цебенко Н.Н., Федоров А.В.	Устройство для балансирования зарядов последовательно соединенных ячеек аккумуляторной батареи	119168	2012111061	2012-03-22	2012-08-10	№ 22
9.	Мишин В.Н., Пчельников В.А., Рулевский В.М., Юдинцев А.Г.	Система электроснабжения подводного телеуправляемого аппарата с судна-носителя (варианты)	119905	2012117672	2012-04-27	2012-08-27	№ 24
10.	Халиляев Т.Ф., Тановицкий Ю.Н., Семенов В.Д., Савин Д.А.	Импульсный стабилизатор понижающего типа с адаптивной обратной связью	121674	2012119681	2012-05-12	2012-10-27	№ 30
11.	Мишин В.Н., Пчельников В.А., Рулевский В.М., Юдинцев А.Г.	Система электроснабжения подводного аппарата с судна-носителя с компенсацией реактивной мощности в кабель-тросе (варианты)	122530	2012124602	2012-06-14	2012-11-27	№ 33
12.	Филатов А.В., Убайчин А.В., Жуков Н.О.	Нулевой радиометр	2439594	2010122360	2010-06-01	2012-01-10	№ 1
13.	Филатов А.В., Убайчин А.В., Розина Е.И.	Радиометрический измеритель коэффициента отражения	2439595	2010132764	2010-08-04	2012-01-10	№ 1
14.	Бурачевский Ю.А., Бурдовицин В.А., Окс Е.М., Юшков Ю.Г., Гореев А.К.	Способ плазменного анодирования металлического или полупроводникового объекта	2439742	2010132766	2010-08-04	2012-01-10	№ 1
15.	Усов С.П., Сахаров Ю.В., Троян П.Е.	Способ получения пористого диоксида кремния	2439743	2010118778	2010-05-11	2012-01-10	№ 1
16.	Козлов В.Г., Озеркин Д.В., Козлова В.Г.	Устройство для стабилизации температуры элементов микросборок	2439746	2010122358	2010-06-01	2012-01-10	№ 1
17.	Смирнов Г.В., Смирнов Д.Г.	Способ получения анолита и устройство для его реализации	2440930	2010113183	2010-04-05	2012-01-27	№ 3
18.	Смирнов Г.В., Смирнов Д.Г.	Способ приготовления бетонной смеси	2440959	2010132762	2010-08-04	2012-01-27	№ 3
19.	Смирнов Г.В., Смирнов Д.Г.	Способ получения жидкого стимулятора-антиоксиданта	2441848	2010116334	2010-04-23	2012-02-10	№ 4
20.	Смирнов Г.В., Смирнов Д.Г., Косенчук Н.А., Акулов А.П.	Способ эффективного сжигания топлива и устройство для его осуществления	2448300	2010106745	2010-02-10	2012-04-20	№ 11
21.	Смирнов Г.В., Смирнов Д.Г.	Способ приготовления биологически активного льда	2448309	2010119619	2010-05-17	2012-04-20	№ 11
22.	Антонишен И.В., Мисюнас А.О., Туев В.И., Южанин М.В.	Способ определения составляющих внутреннего сопротивления химических источников тока	2449302	2010145973	2010-11-10	2012-04-27	№ 12
23.	Титов А.А., Семенов А.В., Шибельгут А.А.	Модулятор амплитуды мощных гармонических сигналов	2450419	2011100758	2011-01-12	2012-05-10	№ 13
24.	Титов А.А., Семенов А.В., Жданов Д.А., Костылёва О.В., Шибельгут А.А.	Устройство защиты полосового усилителя мощности от перегрузок	2450426	2011113559	2011-04-07	2012-05-10	№ 13

25.	Вершинин А.С., Ворошилин Е.П., Коротков Д.А., Майков Д.Ю., Рогожников Е.В.	Устройство для оценки времени приема радиосигнала	2450448	2011112623	2011-04-01	2012-05-10	№ 13
26.	Мишин В.Н., Бубнов О.В., Баталов И.С., Царев А.А.	Способ управления импульсным стабилизатором постоянного напряжения	2451322	2011110636	2011-03-21	2012-05-20	№ 14
27.	Смирнов Г.В., Смирнов Д.Г.	Способ получения католита- антиоксиданта и устройство для его реализации	2456246	2010116335	2011-10-27	2012-07-20	№ 20
28.	Козлов В.Г., Озеркин Д.В., Козлова В.Г.	Устройство для стабилизации температуры микросборок	2459231	2010140166	2010-09-30	2012-08-20	№ 23
29.	Титов А.А., Семенов А.В.	Модулятор амплитуды мощных гармонических сигналов	2459347	2010153467	2010-12-29	2012-08-20	№ 23
30.	Филатов А.В., Убайчин А.В., Розина Е.И.	Многоканальный нулевой радиометр	2460081	2010147776	2010-11-23	2012-08-27	№ 24
31.	Смирнов Г.В., Смирнов Д.Г.	Способ изготовления эмалированных проводов	2460161	2011108150	2011-03-02	2012-08-27	№ 24
32.	Козлов В.Г., Алексеев В.П., Озеркин Д.В., Козлов Г.В.	Устройство для стабилизации температуры элементов микросхем и микросборок	2461047	2011127615	2011-07-11	2012-09-10	№ 25

Число патентов, полученных сотрудниками ТУСУР в качестве авторов (соавторов, патентообладателей), составляет 36 ед.

№ п/п	Автор(ы)	Название	Номер патента	Номер заявки	Приоритет	Дата публикации	Номер БИ
33.	Николаев А.Г., Окс Е.М., Юшков Г.Ю., Козлов Б.Н., Кузнецов М.С., Шипулин В.М.	Стернотом-коагулятор	114267	2010124514	2010-06-15	2012-03-20	№ 8
34.	Пуговкин А.В., Купреков С.В.	Устройство для измерения теплового сопротивления отопительной системы отдельного помещения	115472	2011117371	2011-05-04	2012-04-27	№ 12
35.	Гушенец В.И., Бугаев А.С., Гершкович Э.И., Кулевой Т.В., Окс Е.М.	Газоразрядный источник молекулярных ионов фосфора	115562	2011145645	2011-11-09	2012-04-27	№ 12
36.	Каратаева Н.А., Демидов А.Я., Майков Д.Ю., Ворошилин Е.П., Рогожников Е.В., Лобанов Н.А.	Устройство для оценки сдвига несущей частоты в восходящем канале для беспроводных коммуникационных систем	115588	2011147451	2011-11-22	2012-07-24	№ 12
37.	Каратаева Н.А., Демидов А.Я., Майков Д.Ю., Ворошилин Е.П., Рогожников Е.В., Лобанов Н.А.	Устройство для оценки передаточной функции канала распространения радиоволн	115591	2011148316	2011-11-28	2012-04-27	№ 12
38.	Волков К.В., Мелихов С.В., Харитонов Н.М., Якушевич Г.Н.	Кольцевой преобразователь частот	116722	2011149012	2011-12-01	2012-05-27	№ 15
39.	Кравченко О.В., Синогин М.В., Харитонов Н.М., Щербина А.П., Янчук Д.А.	Перестраиваемый сверхвысокочастотный фильтр с термостатом	116723	2012102225	2012-01-23	2012-05-27	№ 15
40.	Хорошевский В.Г.,	Ячейка однородной среды	117197	2012103774	2012-02-03	2012-06-20	№ 17

	Шидловский С.В., Сыряжкин В.И., Шидловский В.С.						
41.	Кравченко О.В., Синогин М.В., Харитонов Н.М., Щербина А.П., Янчук Д.А.	Перестраиваемый сверхвысокочастотный фильтр с термостатом	117721	2012102959	2012-01-27	2012-06-27	№ 18
42.	Ющенко А.Ю., Айзенштат Г.И., Монастырев Е.А.	Носитель кристалла СВЧ- прибора или интегральной схемы	118471	2012112752	2012-04-02	2012-07-20	№ 20
43.	Волков К.В., Мелихов С.В., Харитонов Н.М., Якушевич Г.Н.	Кольцевой преобразователь частот	120295	2012117077	2012-04-26	2012-09-10	№ 25
44.	Кравченко О.В., Синогин М.В., Харитонов Н.М., Щербина А.П., Янчук Д.А.	Генератор шума	121671	2012111946	2012-03-27	2012-10-27	№ 30
45.	Халиляев Т.Ф., Тановицкий Ю.Н., Семенов В.Д., Савин Д.А.	Импульсный стабилизатор понижающего типа с адаптивной обратной связью	121674	2012119681	2012-05-12	2012-10-27	№ 30
46.	Шевелев М.Ю., Иванов А.С.	Энергосберегающий патрон- переходник	123237	2012132198	2012-07-26	2012-12-20	№ 35
47.	Орлов А.Б., Волков К.М., Бацула А.П.	Антенна	2439756	2010109335	2010-03-15	2012-01-10	№ 1
48.	Неволин А.Р., Попов Д.А.	Поляризационный селектор	2440646	2009148505	2009-12-28	2012-01-20	№ 2
49.	Гридин В.Н., Аныпаков Г.Г., Стрелкова А.Н., Труфанов М.И., Титов Д.В.	Устройство для повышения резкости изображения для эндоскопа	2440783	2009113439	2009-04-10	2012-01-27	№ 3
50.	Гридин В.Н., Газов А.И., Труфанов М.И., Титов Д.В.	Опτικο-электронное устройство предупреждения столкновений транспортного средства	2441283	2009113442	2009-04-10	2012-01-27	№ 3
51.	Анищенко Е.В., Арыков В.С., Ерофеев Е.В., Ишуткин С.В., Кагадей В.А., Носаева К.С.	Транзистор на основе полупроводникового соединения	2442243	2010144198	2010-10-28	2012-02-10	№ 4
52.	Анищенко Е.В., Арыков В.С., Ерофеев Е.В., Ишуткин С.В., Кагадей В.А., Носаева К.С.	Транзистор на основе полупроводникового соединения	2442243	2010144198	2010-10-28	2012-02-10	№ 4
53.	Хан А.В., Хан В.А., Семенов А.В.	Полупроводниковый источник излучения	2444812	2010142097	2010-10-13	2012-03-10	№ 7
54.	Орлов А.Б., Бацула А.П.	Широкополосная антенна	2450395	2010131707	2010-07-29	2012-05-10	№ 13
55.	Газизов Т.Р., Заболоцкий А.М., Орлов П.Е.	Устройство обнаружения импульсов в многопроводных линиях передачи	2456588	2010152388	2010-12-21	2012-07-20	№ 20
56.	Ющенко А.Ю., Айзенштат Г.И., Монастырев Е.А., Божков В.Г.	Ограничитель СВЧ мощности	2456705	2011102631	2011-01-24	2012-07-20	№ 20
57.	Ерофеев Е.В., Казмиров А.И., Кагадей В.А.	Способ получения тонкопленочного медно- германиевого соединения	2458429	2011110496	2011-03-10	2012-08-10	№ 22
58.	Ерофеев Е.В., Кагадей В.А.	Способ изготовления омического контакта к GaAs	2458430	2010154760	2010-12-30	2012-08-10	№ 22
59.	Скоторенко И.В.	Синтезатор частот	2458461	2011124063	2011-06-14	2012-08-10	№ 22

60.	Каратаева Н.А., Демидов А.Я., Майков Д.Ю., Ворошилин Е.П., Рогожников Е.В., Лобанов Н.А.	Способ оценки сдвига несущей частоты в восходящем канале для беспроводных телекоммуникационных систем	2459354	2011146810	2011-11-17	2012-08-20	№ 23
61.	Вольхин Ю.Н., Глущенко В.А., Семенов А.В., Хан А.В., Янковская Ю.В.	Тонкоплёночный конденсатор для поверхностного монтажа в несимметричные полосковые линии	2460164	2010148280	2010-11-25	2012-08-27	№ 24
62.	Анищенко Е.В., Арыков В.С., Ерофеев Е.В., Кагадей В.А.	Транзистор на основе полупроводникового соединения и способ его изготовления	2460172	2011121833	2011-05-30	2012-08-27	№ 24
63.	Анищенко Е.В., Арыков В.С., Ерофеев Е.В., Кагадей В.А.	Транзистор на основе полупроводникового соединения и способ его изготовления	2460172	2011121833	2011-05-30	2012-08-27	№ 24
64.	Ющенко А.Ю., Айзенштат Г.И., Монастырев Е.А., Божков В.Г.	СВЧ переключатель прием-передача	2461919	2011116778	2011-04-27	2012-09-20	№ 26
65.	Айзенштат Г.И., Ющенко А.Ю., Божков В.Г., Иващенко А.И.	Способ изготовления полевого транзистора	2463682	2011102638	2011-01-24	2012-10-10	№ 28
66.	Михальченко Г.Я., Маморцев С.В., Михальченко С.Г.	Преобразователь напряжения	2464692	2011132247	2011-07-29	2012-10-20	№ 29
67.	Хан А.В., Хан В.А., Семенов А.В.	Полупроводниковый источник излучения	2466481	2011118327	2010-11-22	2012-08-27	№ 24
68.	Кобзев А.В., Пахмурин Д.О., Учаев В.Н., Семенов В.Д., Свиридов А.А., Литвинов А.В., Хуторной А.Ю.	Способ реализации локальной гипертермии	2467720	2011132247	2011-07-29	2012-11-27	№ 33

Число патентов, полученных сотрудниками ТУСУР в качестве авторов (соавторов, патентообладателей) и неучтенных в отчете за 2011 год, составляет 7 ед.

№ п/п	Автор(ы)	Название	Номер патента	Номер заявки	Приоритет	Дата публикации	Номер БИ
69.	Бутько В.А., Доценко В.В., Гюнтер В.Я., Носов Д.М., Осипов М.В., Ровкин М.Е., Сурков А.С., Хлусов В.А.	Способ селекции невязимных радиолокационных объектов и устройство для его реализации.	2413185	2009132451	2009-08-27	2011-02-27	№ 6
70.	Дубровин В.А., Орлов А.Б., Бацула А.П., Прядихин С.Н.	Измерительная рамочная активная антенна.	105078	2010141631	2010-10-11	2011-05-27	№ 15
71.	Ерофеев Е.В., Кагадей В.А.	Способ изготовления омического контакта к GaAs на основе тонких пленок Ge и Cu	2422941	2009130823	2009-08-12	2011-06-27	№ 18
72.	Орлов А.Б., Зарубин В.В., Крылов А.Н., Бацула А.П., Волков К.М., Вуколов А.Э.	Экранированная магнитная рамочная антенна.	2433513	2010111977	2010-03-30	2011-11-10	№ 31
73.	Орлов А.Б., Волков К.М., Бацула А.П.	Антенна.	2435258	2010109334	2010-03-15	2011-11-27	№ 33

74.	Ерофеев Е.В., Кагадей В.А.	Способ изготовления Cu-Ge омического контакта к GaAs.	2436184	2010136579	2010-08-31	2011-12-10	№ 34
75.	Морозов О.Ю., Семенов А.В., Фатеев А.В., Гошин Г.Г.	Полосковый противонаправленный ответвитель	2436203	2010125799	2010-08-31	2011-12-10	№ 34

Патенты на изобретения (49) и полезные модели (26) защищают технические решения в области электроники, микроэлектроники, электротехники и силовой электроники, радиолокации и лазерной локации, обработки сигналов, антенной и усилительной техники, медицины, строительных технологий, энергосберегающих покрытий и др.:

Проректор по научной работе _____ (Шелупанов А.А.)
(подпись)

ПЕРЕЧЕНЬ ГОСУДАРСТВЕННЫХ ФОНДОВ ПОДДЕРЖКИ НАУЧНОЙ, НАУЧНО-ТЕХНИЧЕСКОЙ И ИННОВАЦИОННОЙ ДЕЯТЕЛЬНОСТИ, ФИНАНСИРОВАВШИХ ПРОВЕДЕНИЕ ВУЗОМ (ОРГАНИЗАЦИЕЙ) НАУЧНЫХ ИССЛЕДОВАНИЙ И РАЗРАБОТОК В 2012 ГОДУ

Государственные фонды поддержки научной, научно-технической и инновационной деятельности	Код строки	Количество грантов (проектов)	Объем финансирования, тыс. р.	В том числе выполнено собственными силами, тыс. р.
1	2	3	4	5
Всего, в том числе из средств:	1	0	0,0	0,0
	2	0	0,0	0,0

Проректор по научной работе

Шелупанов Александр
Александрович

(подпись)

ПЕРЕЧЕНЬ РОССИЙСКИХ НЕГОСУДАРСТВЕННЫХ ФОНДОВ ПОДДЕРЖКИ НАУЧНОЙ, НАУЧНО-ТЕХНИЧЕСКОЙ И ИННОВАЦИОННОЙ ДЕЯТЕЛЬНОСТИ, ФИНАНСИРОВАВШИХ ПРОВЕДЕНИЕ ВУЗОМ (ОРГАНИЗАЦИЕЙ) НАУЧНЫХ ИССЛЕДОВАНИЙ И РАЗРАБОТОК В 2012 ГОДУ

Российские негосударственные фонды поддержки научной, научно-технической и инновационной деятельности	Код строки	Количество грантов (проектов)	Объем финансирования, тыс. р.	В том числе выполнено собственными силами, тыс. р.
1	2	3	4	5
Всего, в том числе из средств:	1	0	0,0	0,0

Проректор по научной работе

(подпись)

Шелупанов Александр
Александрович

4. СВЕДЕНИЯ О НАИБОЛЕЕ ЗНАЧИМЫХ РЕЗУЛЬТАТАХ НАУЧНЫХ ИССЛЕДОВАНИЙ И РАЗРАБОТОК ВУЗА (ОРГАНИЗАЦИИ)

1. Наименование результата:

Технология производства GaAs СВЧ гетеротранзисторов с высокой подвижностью электронов на основе медной металлизации без использования драгоценных металлов.

2. Результат научных исследований и разработок (выбрать один из п. 2.1 или п. 2.2)

2.1. Результат фундаментальных научных исследований

- теория

- метод

- гипотеза

- другое (расшифровать):

2.2. Результат прикладных научных исследований и экспериментальных разработок

- методика, алгоритм

- технология +

- устройство, установка, прибор, механизм

- вещество, материал, продукт

- штаммы микроорганизмов, культуры клеток

- система (управления, регулирования, контроля, проектирования, информационная)

- программное средство, база данных

- другое (расшифровать):

3. Результат получен при выполнении научных исследований и разработок по тематике, соответствующей Приоритетным направлениям развития науки, технологий и техники в Российской Федерации:

- Безопасность и противодействие терроризму

- Индустрия наносистем +

- Информационно-телекоммуникационные системы

- Науки о жизни

- Перспективные виды вооружения, военной и специальной техники

- Рациональное природопользование

- Транспортные и космические системы

- Энергоэффективность, энергосбережение, ядерная энергетика

4. Коды ГРНТИ:

47.13.07

5. Назначение:

Производство специализированных СВЧ GaAs и GaN монолитных интегральных схем

6. Описание, характеристики:

Типы полупроводниковых приборов p-HEMT, m-HEMT, GaN HEMT

7. Преимущества перед известными аналогами:

Использование отечественной базы комплектующих, снижение потерь.

8. Область(и) применения:

Модернизированная производственная технологическая линия производства GaAs СВЧ МИС

9. Правовая защита:

Патент № 2458429 от 10 августа 2012 г. «Способ получения тонкопленочного медно-германиевого соединения»

10. Стадия готовности к практическому использованию:

Опытное производство

11. Авторы:

Ерофеев Е.В., Казимиров А.И., Кагадей В.А.

1. Наименование результата:

Автоматизированная система контроля информационных магистралей и их компонентов для систем управления и электропитания космических аппаратов.

2. Результат научных исследований и разработок (выбрать один из п. 2.1 или п. 2.2)

2.1. Результат фундаментальных научных исследований

- теория	<input type="checkbox"/>
- метод	<input type="checkbox"/>
- гипотеза	<input type="checkbox"/>
- другое (расшифровать):	

2.2. Результат прикладных научных исследований и экспериментальных разработок

- методика, алгоритм	<input type="checkbox"/>
- технология	<input type="checkbox"/>
- устройство, установка, прибор, механизм	<input type="checkbox"/>
- вещество, материал, продукт	<input type="checkbox"/>
- штаммы микроорганизмов, культуры клеток	<input type="checkbox"/>
- система (управления, регулирования, контроля, проектирования, информационная)	+
- программное средство, база данных	<input type="checkbox"/>
- другое (расшифровать):	

3. Результат получен при выполнении научных исследований и разработок по тематике, соответствующей Приоритетным направлениям развития науки, технологий и техники в Российской Федерации:

- Безопасность и противодействие терроризму	<input type="checkbox"/>
- Индустрия наносистем	<input type="checkbox"/>
- Информационно-телекоммуникационные системы	+
- Науки о жизни	<input type="checkbox"/>
- Перспективные виды вооружения, военной и специальной техники	<input type="checkbox"/>
- Рациональное природопользование	<input type="checkbox"/>
- Транспортные и космические системы	+
- Энергоэффективность, энергосбережение, ядерная энергетика	<input type="checkbox"/>

4. Коды ГРНТИ:

50.43.19

5. Назначение:

Контроль компонентов информационных магистралей космических аппаратов на соответствие требованиям ГОСТ Р 52072-2003 в автоматическом и автоматизированном режимах

6. Описание, характеристики:

Основные метрологические характеристики изготовленного опытного образца автоматизированной системы контроля установлено:

- погрешность измерения малого сопротивления в диапазоне 10 МОм ... 1 Ом не более $\pm 11\%$.
- погрешность измерения сопротивления в диапазоне 1 Ом ... 1 кОм не более $\pm 1\%$.
- погрешность измерения сопротивления изоляции в диапазоне 1 МОм ... 1 ГОм не более $\pm 10\%$.
- погрешность измерения параметров формы сигнала в диапазоне 0...30 В не более $\pm 2\%$.
- погрешность измерения временных интервалов диапазоне 90...150 нс не более $\pm 5\%$.
- погрешность измерения ёмкости в диапазоне 10 пФ ... 10 нФ не более $\pm 1\%$.
- погрешность измерения волнового сопротивления в диапазоне 50...100 Ом не более $\pm 2\%$.
- погрешность измерения величины погонного затухания в кабеле не более $\pm 10\%$, при значении затухания в диапазоне 0,05...10 дБ.

Типовое время контроля всех параметров разветвителей с трансформаторной связью не превышает 40 мин.

7. Преимущества перед известными аналогами:

Автоматический режим измерения всех характеристик объекта контроля согласно ГОСТ Р 52072-2003 осуществляется за одно подключение.

8. Область(и) применения:

Производство и испытание компонентов информационных магистралей мультимплексного канала обмена авиационной и космической техники, выполненных по ГОСТ Р 52072-2003.

9. Правовая защита:

Объект авторского права: статья. Лоцилов А.Г., Бомбизов А.А., Караульных С.П., Лазько М.А., Убайчин А.В., Бибииков Т.Х., Макаров И.М, Артищев С.А., Семёнов Э.В., Сунцов С.Б., Городилов А.А, Малютин Н.Д. Автоматизированная система контроля параметров информационных магистралей и их компонентов для систем управления космических аппаратов // Известия ВУЗов Физика № 9/3, с. 72 – 78.

Объект авторского права: регистрация программного продукта. Программное обеспечение автоматизированной системы контроля информационных магистралей и их компонентов. Авторы: Лазько М.А., Лоцилов А.Г., Караульных С.П., Макаров И.М.

Ноу-хау. Алгоритмы настройки и калибровки автоматизированной системы контроля.

10. Стадия готовности к практическому использованию:

Проведены отработочные испытания на предприятии заказчика (ОАО "ИСС"). Использование системы включено в темплан работ предприятия.

11. Авторы:

Лоцилов А.Г., Бомбизов А.А., Караульных С.П., Лазько М.А., Убайчин А.В., Бибииков Т.Х., Макаров И.М, Артищев С.А., Семёнов Э.В., Сунцов С.Б., Городилов А.А, Малютин Н.Д.

1. Наименование результата:

Автономная энергетическая установка с автоматическим слежением фотоэлектрических панелей за солнцем.

2. Результат научных исследований и разработок (выбрать один из п. 2.1 или п. 2.2)

2.1. Результат фундаментальных научных исследований

- теория	<input type="checkbox"/>
- метод	<input type="checkbox"/>
- гипотеза	<input type="checkbox"/>

- другое (расшифровать):

2.2. Результат прикладных научных исследований и экспериментальных разработок

- методика, алгоритм	<input type="checkbox"/>
- технология	<input type="checkbox"/>
- устройство, установка, прибор, механизм	+
- вещество, материал, продукт	<input type="checkbox"/>
- штаммы микроорганизмов, культуры клеток	<input type="checkbox"/>
- система (управления, регулирования, контроля, проектирования, информационная)	<input type="checkbox"/>
- программное средство, база данных	<input type="checkbox"/>
- другое (расшифровать):	<input type="checkbox"/>

3. Результат получен при выполнении научных исследований и разработок по тематике, соответствующей Приоритетным направлениям развития науки, технологий и техники в Российской Федерации:

- Безопасность и противодействие терроризму	<input type="checkbox"/>
- Индустрия наносистем	<input type="checkbox"/>
- Информационно-телекоммуникационные системы	<input type="checkbox"/>
- Науки о жизни	<input type="checkbox"/>
- Перспективные виды вооружения, военной и специальной техники	<input type="checkbox"/>
- Рациональное природопользование	<input type="checkbox"/>
- Транспортные и космические системы	<input type="checkbox"/>
- Энергоэффективность, энергосбережение, ядерная энергетика	+

4. Коды ГРНТИ:

44.37

5. Назначение:

Повышение (не менее чем на 30%) коэффициента преобразования падающей солнечной энергии путем реализации непрерывного автоматического слежения фотоэлектрических панелей за солнцем.

6. Описание, характеристики:

1) В ходе выполнения НИР экспериментально подтверждено, что при автоматическом слежении фотоэлектрических панелей за солнцем коэффициент преобразования падающей солнечной энергии повышается более чем на 30% (относительно неподвижных фотоэлектрических панелей сориентированных на юг под углом местности).

2) В ходе выполнения НИР разработана эскизная конструкторская документация и изготовлена автономная фотоэлектрическая энергетическая установка с системой автоматического шагового слежения фотоэлектрических панелей за солнцем с следующими основными выходными характеристиками:

- максимальная выходная мощность 0,5 кВт;
- напряжение на нагрузке в соответствии с требованиями ГОСТ 13109-97;
- диапазон регулирования солнечного вектора по горизонтали - не менее 180 градусов;
- диапазон регулирования солнечного вектора по вертикали - не менее 70 градусов;
- погрешность регулирования солнечного вектора - не более 3 градусов.

3) Новизна настоящей работы заключается в том, что в ней на основе теоретических исследований разработана двухкоординатная механическая система перемещения солнечной батареи образованная двумя рамами: базовой, обеспечивающей перемещение по азимуту и подвешенной, обеспечивающей перемещение по углу места.

Минимальные энергозатраты на осуществление непрерывного слежения фотоэлектрических панелей за Солнцем (не более 1 %) достигнуты путем использования следующих способов и подходов:

- реализации режима непрерывно-дискретного слежения за Солнцем по двум координатам (разовое перемещение по азимуту и углу места дискретное - 3 градуса);
- использования двухкоординатного электропривода на основе шаговых электродвигателей типа ШД-5Д с силовыми драйверами, имеющими режим отключения тока в двигателе (при отсутствии задания на перемещение);
- использования червячных редукторов для предотвращения самопроизвольного перемещения, например от действия ветра;
- разработки контроллера наведения на Солнце с использованием сигналов двух фотоэлектрических датчиков положения Солнца;
- организации режима позиционирования с ограничением скорости и ускорения в шаговом электроприводе при перемещении от одного положения к другому.

4) Анализ технического уровня АФЭУ-0,5 проведен на основе сопоставления показателей разработанной установки с показателями установки фирмы Селтек. Из анализа результатов сравнения следует, что по своему техническому уровню установка АФЭУ-0,5 превышает уровень базового образца установки фирмы Селтек (имеет меньшие энергозатраты). Принятые технические решения соответствуют лучшим образцам фотоэлектрических энергетических установок с автоматическим слежением панелей за положением солнца. Нарботанный технический багаж позволит в дальнейшем совершенствовать установку путем повышения выходной мощности и уменьшении ее стоимости.

7. Преимущества перед известными аналогами:

Угол перемещения по азимуту 180 град. (с опцией 360 град.), угол перемещения по углу места 70 град. (с опцией 90 град.), меньшая потребляемая мощность вплоть до нулевого значения и стоимость электропривода, непрерывно-дискретная система наведения на солнце по двум индивидуально-разработанным датчикам ФЭП.

8. Область(и) применения:

Разработка и создание перспективных высокоэкономичных автономных фотоэлектрических энергетических установок, обладающих минимальным потреблением энергии при заданной точности наведения фотоэлектрических панелей на Солнце. Применение для электропитания различных подвижных и стационарных объектов гражданского и военного назначения, расположенных в удалении от линий центрального энергоснабжения, или в качестве резервного гарантированного источника электроэнергии на случай сбоя в централизованной подаче электричества.

9. Правовая защита:

Патент № 122530 на полезную модель от 27.11.2012 «Система электроснабжения подводного аппарата с судна-носителя с компенсацией реактивной мощности в кабель-тросе (варианты)». Подготовка заявки на государственную регистрацию программы для ЭВМ.

10. Стадия готовности к практическому использованию:

Разработана конструкторская и технологическая документация.

11. Авторы:

Шиняков Ю.А., Аржанов В.В., Теуцаков О.А., Бабак Л.И., Осипов А.В., Федоров А.В., Рулевский В.М., Кремзуков Ю.А., Кремзуков Ю.А., Суслов И.О., Отто А.И., Черная М.М., Емельянова Е.А., Аржанов К.В., Шевлякова Е.В.

1. Наименование результата:

Многоцелевой комплекс силовой имитационной и контрольно-поверочной аппаратуры для наземных испытаний систем электропитания (СЭП) космических аппаратов (КА).

2. Результат научных исследований и разработок (выбрать один из п. 2.1 или п. 2.2)

2.1. Результат фундаментальных научных исследований

- теория	<input type="checkbox"/>
- метод	<input type="checkbox"/>
- гипотеза	<input type="checkbox"/>
- другое (расшифровать):	<input type="checkbox"/>

2.2. Результат прикладных научных исследований и экспериментальных разработок

- методика, алгоритм	<input checked="" type="checkbox"/>
- технология	<input type="checkbox"/>
- устройство, установка, прибор, механизм	<input checked="" type="checkbox"/>
- вещество, материал, продукт	<input type="checkbox"/>
- штаммы микроорганизмов, культуры клеток	<input type="checkbox"/>
- система (управления, регулирования, контроля, проектирования, информационная)	<input checked="" type="checkbox"/>
- программное средство, база данных	<input checked="" type="checkbox"/>
- другое (расшифровать):	<input type="checkbox"/>

3. Результат получен при выполнении научных исследований и разработок по тематике, соответствующей Приоритетным направлениям развития науки, технологий и техники в Российской Федерации:

- Безопасность и противодействие терроризму	<input type="checkbox"/>
- Индустрия наносистем	<input type="checkbox"/>
- Информационно-телекоммуникационные системы	<input checked="" type="checkbox"/>
- Науки о жизни	<input type="checkbox"/>
- Перспективные виды вооружения, военной и специальной техники	<input type="checkbox"/>
- Рациональное природопользование	<input type="checkbox"/>
- Транспортные и космические системы	<input checked="" type="checkbox"/>
- Энергоэффективность, энергосбережение, ядерная энергетика	<input type="checkbox"/>

4. Коды ГРНТИ: 45.53.45

5. Назначение:

Предстартовое обслуживание космических аппаратов, оборудование рабочих мест испытаний систем электропитания космических аппаратов различного назначения,

6. Описание, характеристики:

Имитация солнечных батарей КА, аккумуляторных батарей КА, нагрузок СЭП, многофункциональный автоматизированный контроль СЭП КА на различных стадиях производства, программно-аппаратное обеспечение предстартового заряда-разряда аккумуляторных батарей (АБ) КА

7. Преимущества перед известными аналогами:

Аппаратура разработана и изготовлена по техническим заданиям российских производителей КА и АБ с учетом специфики реального производства. Применение зарубежных аналогов, например фирм: Ametek, Elgar, Agilent Technologies, не позволяет в полном объеме без дополнительных периферийных устройств реализовать испытания объекта контроля, аналоги не имеют русскоязычного дружественного пользовательского интерфейса, не удовлетворяют по ряду параметров.

8. Область(и) применения:

Космическая промышленность

9. Правовая защита:

Действующие патенты РФ на полезную модель № 73087 от 10.05.2008 «Имитатор переменной частоторегулируемой нагрузки», № 73102 от 10.05.2008 «Имитатор аккумуляторной батареи для испытания систем электроснабжения космических аппаратов», № 75755 от 20.08.2008 «Имитатор нагрузок для испытания систем электроснабжения космических аппаратов», № 77695 от 27.10.2008 «Устройство имитации вольт-амперной характеристики солнечной батареи», № 88812 от 20.11.2009 «Комплекс имитации нагрузки для испытаний систем электропитания космических аппаратов», № 90589 от 10.01.2010 «Автоматизированный комплекс наземного контроля и испытаний систем электроснабжения космических аппаратов», № 97007 от 20.08.2010 «Устройство для имитации секционированной солнечной батареи с общей шиной», № 103427 от 10.04.2011 «Зарядно-разрядное устройство для аккумуляторных батарей».

10. Стадия готовности к практическому использованию:

Литера «О». Опытные образцы. Мелкосерийное производство

11. Авторы:

Бубнов О.В., Кремзуков Ю.А., Мишин В.Н., Пчельников В.А., Ракитин Г.А., Рулевский В.М., Юдинцев А.Г. и др.

1. Наименование результата:

Автоматизированные комплексы по термообработке сварных стыков и энергообеспечению сварочной головы машины контактной сварки оплавлением магистральных нефтегазотрубопроводов

2. Результат научных исследований и разработок (выбрать один из п. 2.1 или п. 2.2)

2.1. Результат фундаментальных научных исследований

- теория	<input type="checkbox"/>
- метод	<input type="checkbox"/>
- гипотеза	<input type="checkbox"/>

- другое (расшифровать):

2.2. Результат прикладных научных исследований и экспериментальных разработок

- методика, алгоритм	<input type="checkbox"/>
- технология	<input type="checkbox"/>
- устройство, установка, прибор, механизм	+
- вещество, материал, продукт	<input type="checkbox"/>
- штаммы микроорганизмов, культуры клеток	<input type="checkbox"/>
- система (управления, регулирования, контроля, проектирования, информационная)	<input type="checkbox"/>
- программное средство, база данных	<input type="checkbox"/>

- другое (расшифровать):

3. Результат получен при выполнении научных исследований и разработок по тематике, соответствующей Приоритетным направлениям развития науки, технологий и техники в Российской Федерации:

- Безопасность и противодействие терроризму	<input type="checkbox"/>
- Индустрия наносистем	<input type="checkbox"/>
- Информационно-телекоммуникационные системы	<input type="checkbox"/>
- Науки о жизни	<input type="checkbox"/>

- Перспективные виды вооружения, военной и специальной техники	
- Рациональное природопользование	
- Транспортные и космические системы	+
- Энергоэффективность, энергосбережение, ядерная энергетика	

4. Коды ГРНТИ:

55.21.19

5. Назначение:

Для повышения качества сварного соединения трубопроводов при строительстве и ремонте промысловых и магистральных нефте- газотрубопроводов на предприятиях ОАО «Газпром».

6. Описание, характеристики:

Широкое использование технологии контактной сварки трубопроводов обусловлено высокой производительностью и значительным снижением трудозатрат. Одним из основных недостатков контактной сварки оплавлением являются низкие физико-механические характеристики сварного стыка, особенно при низких температурах. Основным методом устранения этого недостатка является последующая термическая обработка зоны сварного стыка. В связи с этим комплекс, реализующий технологию контактной сварки, представляют собой машину контактной сварки и установку индукционного нагрева, осуществляющую финальную термообработку зоны сварного стыка.

Общим фактором объединяющим технологические операции сварки и термообработки является однофазное потребление энергии в нагрузку, причем ток потребляемый сварочной машиной достигает величин в диапазоне от 6 до 12 кА. В связи с этим при питании от трехфазной сети и особенно от источника ограниченной мощности (дизель-генераторная установка) независимо от частоты рабочего тока нагрузки системы эффективного энергообеспечения этих технологических операций имеют, как правило, общую структуру, выполненную на базе преобразователя трехфазного напряжения в однофазное с промежуточным звеном постоянного тока.

Использование данного технического решения при реализации этого технологического процесса позволит обеспечить симметричное потребление энергии от трехфазной сети, снизить за счет этого установленную мощность дизель-генераторной установки в 1,7-2 раза, повысить ее моторесурс на 30-40%, исключить циркуляцию реактивной мощности в цепи генератор-нагрузка, замыкая ее по контуру «емкостной фильтр преобразователя - нагрузка», обеспечить стабильность заданных параметров напряжения питания сварочной головы во всех режимах сварки, снизить расход дизельного топлива в 1,5-2 раза. Данная структура состоит из последовательно соединенных трехфазного выпрямителя – LC фильтра – инвертора напряжения – согласующего трансформатора – нагрузки.

Создание эффективной системы энергообеспечения машины контактной сварки газотрубопроводов диаметром до 1420 мм с толщиной стенки до 40 мм позволяет симметризовать потребление питающей сети, улучшить стабильность и качество сварки, исключить циркуляцию реактивной мощности в цепи питающая сеть – источник.

Создание комплекса по термообработке сварного стыка газотрубопроводов диаметром до 1420 мм с толщиной стенки до 40 мм в составе машины контактной сварки позволяет обеспечить требуемые характеристики сварного соединения (ударную вязкость при отрицательных температурах до -40оС, равномерную структуру сварного соединения).

7. Преимущества перед известными аналогами:

Улучшенные физико-механические характеристики сварных стыков.

8. Область(и) применения:

При строительстве и ремонте промысловых и магистральных нефте- газопроводов.

9. Правовая защита:

Отсутствует

10. Стадия готовности к практическому использованию:

Разработана конструкторская документация, изготовлен опытно-промышленный образец, в настоящее время проходят испытания на территории Заказчика (подбираются режимы сварки и термообработки для достижения оптимальных результатов).

11. Авторы:

Земан С.К., Берестов А.А., Фещуков А.Н., Зайцев А.В.

1. Наименование результата:

Распределительное устройство «VPN-ПУ» для ПВ-FM и ПВ-TV на 8 каналов с управлением по проводным и цифровым каналам связи подсистемы перехвата вещания для КПТС АСЦО «Грифон».

2. Результат научных исследований и разработок (выбрать один из п. 2.1 или п. 2.2)

2.1. Результат фундаментальных научных исследований

- теория	<input type="checkbox"/>
- метод	<input type="checkbox"/>
- гипотеза	<input type="checkbox"/>

- другое (расшифровать):

2.2. Результат прикладных научных исследований и экспериментальных разработок

- методика, алгоритм	<input type="checkbox"/>
- технология	<input type="checkbox"/>
- устройство, установка, прибор, механизм	<input type="checkbox"/>
- вещество, материал, продукт	<input type="checkbox"/>
- штаммы микроорганизмов, культуры клеток	<input type="checkbox"/>
- система (управления, регулирования, контроля, проектирования, информационная)	<input checked="" type="checkbox"/>
- программное средство, база данных	<input type="checkbox"/>
- другое (расшифровать):	<input type="checkbox"/>

3. Результат получен при выполнении научных исследований и разработок по тематике, соответствующей Приоритетным направлениям развития науки, технологий и техники в Российской Федерации:

- Безопасность и противодействие терроризму	<input type="checkbox"/>
- Индустрия наносистем	<input type="checkbox"/>
- Информационно-телекоммуникационные системы	<input checked="" type="checkbox"/>
- Науки о жизни	<input type="checkbox"/>
- Перспективные виды вооружения, военной и специальной техники	<input type="checkbox"/>
- Рациональное природопользование	<input type="checkbox"/>
- Транспортные и космические системы	<input type="checkbox"/>
- Энергоэффективность, энергосбережение, ядерная энергетика	<input type="checkbox"/>

4. Коды ГРНТИ:

78.25.27

5. Назначение:

Распределительное устройство «VPN-ПУ» оборудования перехвата вещания предназначено для управления оконечными устройствами (ПВ-FM и ПВ-TV) с целью перевода звукового вещания передающего центра на альтернативный источник (АРМ оперативного дежурного ГО ЧС) по кодированной команде, исходящей от HUB-2 (при проводном включении) или от сети Ethernet. При работе от HUB-2 связь с АРМ ОД ГО ЧС осуществляется по одной из двух выделенных линий (основная и резервная), а также для дистанционного управления любыми другими асинхронными электродвигателями.

6. Описание, характеристики:

Подсистема перехвата вещания работает под управлением системы управления КПТС АСЦО «Грифон».

Схема организации звена управления системы «Грифон» приведена на рисунке 1.

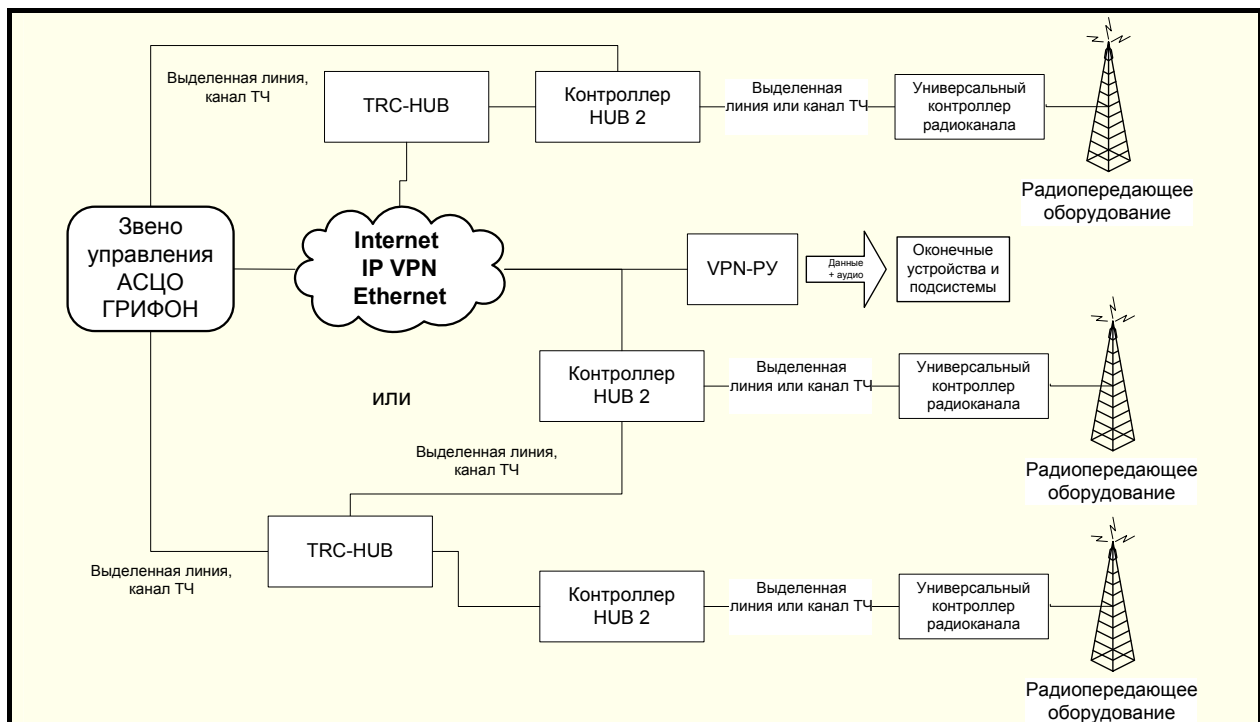


Рис. 1. Структурная схема организации звена управления АСЦО ГРИФОН.

Схема организации подсистемы перехвата вещания показана на рисунке 2.

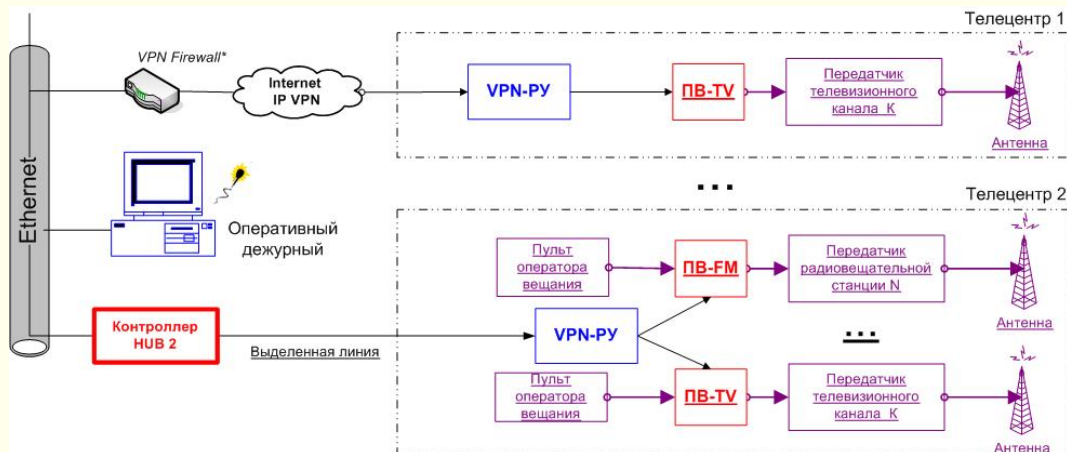


Рис. 2. Схема организации подсистемы перехвата вещания

Принцип действия VPN-ПУ

К устройству подключается до 8 оконечных устройств (ПВ-ФМ и ПВ-ТВ), подключенных в разрыв цепи низкочастотного сигнала вещания на передатчики. С каждым оконечным устройством ПУ соединяется 4-х проводной линией. По одной паре проводов передается звуковой сигнал, по второй – сигнал включения реле для переключения источника вещания.

При соответствии кодового ключа команда управления декодируется, при этом, в зависимости от параметров команды производится переключения любой, заданной ей комбинации каналов на альтернативный источник вещания. Возвращение в штатный режим работы происходит по получению соответствующей команды из центра или по истечении интервала 3 минуты.

VPN-ПУ обеспечивает:

- прием и передачу сигналов дистанционного управления по каналу Ethernet от ПК;
- передачу в канал ответного сигнала подтверждения (квитанции).
- передачу на оконечные устройства сигналов включения по порту RS232;
- прием цифрового речевого сигнала по каналу Ethernet;
- передачу на оконечные устройства аналогового речевого сигнала уровнем 0 дБ в полосе

частот от 300 до 3400 Гц с неравномерностью не более 3 дБ.

7. Преимущества перед известными аналогами:

КПТС АСЦО «Грифон» позволяет использовать различные каналы связи: цифровой канал (IP-VPN, Internet, оптоволоконный кабель, GPRS и т.д.), радиоканал, 4-х проводный канал ТЧ, 2-х проводная выделенная линия, коммутируемая телефонная линия).

Стоимость оборудования системы оповещения «Грифон» существенно меньше стоимости оборудования П-166 при аналогичных параметрах охвата населения, что позволит руководителям потенциально-опасных предприятий изыскать в условиях кризиса необходимые средства на создание ЛСО.

Модульная структура «Грифон» позволяет проектировать системы оповещения под любые требования Заказчика, а также технически и программно сопрягаться, как с аппаратурой оповещения старого парка, так и с аппаратурой оповещения П-166, принятой на снабжение на основании приказов МЧС России от 08 октября 2001г № 433. Основным режимом работы является автоматизированный, который обеспечивает циркулярное, групповое или выборочное доведение информации и сигналов оповещения.

8. Область(и) применения:

Создание региональных, местных, локальных и объектовых автоматизированных систем оповещения, в том числе как составной части объединенной системы оперативно-диспетчерского управления в чрезвычайных ситуациях субъекта РФ.

9. Правовая защита:

В виде «ноу-хау»

10. Стадия готовности к практическому использованию:

Передано в серийное производство. Система внедрена и находится в эксплуатации в ГУ МЧС по Томской области и в МБУ «УГОЧС г. Прокопьевска» Кемеровской области. Выполнен рабочий проект «Создание системы оповещения г. Первоуральска» Свердловской области.

11. Авторы:

Боков С.М., Калашников И.В., Сеченов В.В., Малянов А.В.

1. Наименование результата:

Программа для автоматизированного проектирования линейных, малошумящих, узкополосных и широкополосных СВЧ усилителей.

2. Результат научных исследований и разработок (выбрать один из п. 2.1 или п. 2.2)

2.1. Результат фундаментальных научных исследований

- теория	<input type="checkbox"/>
- метод	<input type="checkbox"/>
- гипотеза	<input type="checkbox"/>

- другое (расшифровать):

2.2. Результат прикладных научных исследований и экспериментальных разработок

- методика, алгоритм	<input type="checkbox"/>
- технология	<input type="checkbox"/>
- устройство, установка, прибор, механизм	<input type="checkbox"/>
- вещество, материал, продукт	<input type="checkbox"/>
- штаммы микроорганизмов, культуры клеток	<input type="checkbox"/>
- система (управления, регулирования, контроля, проектирования, информационная)	<input type="checkbox"/>
- программное средство, база данных	<input checked="" type="checkbox"/>
- другое (расшифровать):	<input type="checkbox"/>

3. Результат получен при выполнении научных исследований и разработок по тематике, соответствующей Приоритетным направлениям развития науки, технологий и техники в Российской Федерации:

- Безопасность и противодействие терроризму	<input type="checkbox"/>
- Индустрия наносистем	<input type="checkbox"/>
- Информационно-телекоммуникационные системы	<input checked="" type="checkbox"/>

- Науки о жизни	
- Перспективные виды вооружения, военной и специальной техники	
- Рациональное природопользование	
- Транспортные и космические системы	
- Энергоэффективность, энергосбережение, ядерная энергетика	

4. Коды ГРНТИ: 47.14.13, 47.33.31, 47.03.05

5. Назначение:

Программа предназначена для генерации принципиальной схемы усилителя, поиска оптимальных значений электрических и конструктивных (геометрических) параметров активных и пассивных элементов.

6. Описание, характеристики:

Программа разрешает проектировать усилители каскадного типа на сосредоточенных и распределенных элементах. Также есть возможность проведения синтеза с использованием точных моделей монолитных элементов конкретных технологий. Усилитель может содержать любое число каскадов (на практике количество каскадов ограничивается вычислительной мощностью используемого ПК). Важным преимуществом программы является возможность полного контроля пользователем структуры и значений элементов усилителя. Контроль значений элементов осуществляется путем указания минимальной и максимальной границ этих значений. Для контроля структуры цепи предусмотрена возможность задания допустимых типов цепей (корректирующие, согласующие), допустимых типов ветвей (последовательные, параллельные) и допустимых типов элементов (контуров) в каждой ветви. Таким образом, программа позволяет синтезировать практически реализуемые схемы усилителей.

7. Преимущества перед известными аналогами:

Прямых аналогов нет.

8. Область(и) применения:

Микроэлектроника, космические системы, радиоэлектронные и телекоммуникационные системы, мобильная связь, телевидение, высокоскоростной интернет, оборонная промышленность.

9. Правовая защита:

Объекты авторского права: статьи, отчет.

10. Стадия готовности к практическому использованию:

Программа используется в НОЦ «Нанотехнологии» (ТУСУР).

11. Авторы:

Бабак Л.И., Калентьев А.А., Гарайс Д.В.

1. Наименование результата:

Комплект монолитных интегральных схема m-HEMT копланарных усилителей Ka-диапазона.

2. Результат научных исследований и разработок (выбрать один из п. 2.1 или п. 2.2)

2.1. Результат фундаментальных научных исследований

- теория	
- метод	
- гипотеза	

- другое (расшифровать):

2.2. Результат прикладных научных исследований и экспериментальных разработок

- методика, алгоритм	
- технология	
- устройство, установка, прибор, механизм	
- вещество, материал, продукт	
- штаммы микроорганизмов, культуры клеток	
- система (управления, регулирования, контроля, проектирования, информационная)	
- программное средство, база данных	
- другое (расшифровать):	

Топологии интегральных микросхем (ТИМС).

3. Результат получен при выполнении научных исследований и разработок по тематике, соответствующей Приоритетным направлениям развития науки, технологий и техники в Российской Федерации:

- Безопасность и противодействие терроризму	
- Индустрия наносистем	
- Информационно-телекоммуникационные системы	+
- Науки о жизни	
- Перспективные виды вооружения, военной и специальной техники	
- Рациональное природопользование	
- Транспортные и космические системы	
- Энергоэффективность, энергосбережение, ядерная энергетика	

4. Коды ГРНТИ: 47.33.31

5. Назначение:

Для использования в составе приемо-передающих СВЧ модулей.

6. Описание, характеристики:

Комплект включает в себя: однокаскадный копланарный усилитель с полосой рабочих частот 34-38 ГГц, одно- и двухкаскадные копланарные усилители со сложением мощности четырех транзисторов с полосой рабочих частот 30-37 ГГц.

Технические характеристики:

Однокаскадный усилитель: полоса частот 34-38 ГГц, коэффициент усиления $9,5 \pm 0,5$ дБ, модули входного и выходного коэффициентов отражения $-5...-10$ дБ. Выходная мощность составляет +7 дБм при сжатии коэффициента усиления на 1 дБ. Ток потребления около 40 мА при напряжении питания +3,5 В, размеры кристалла 1,8x0,9 мм.

Однокаскадный усилитель со сложением мощности: полоса частот 30-37 ГГц, коэффициент усиления $8,5 \pm 0,5$ дБ, модули входного и выходного коэффициентов отражения -11 дБ. Выходная мощность составляет +22,5 дБм при сжатии коэффициента усиления на 1 дБ. Ток потребления около 250 мА при напряжении питания +5 В, размеры кристалла 1,6x2,2 мм.

Двухкаскадный усилитель со сложением мощности: полоса частот 30-37 ГГц, коэффициент усиления $18,5 \pm 1$ дБ, модули входного и выходного коэффициентов отражения -10 дБ. Выходная мощность составляет +22,5 дБм при сжатии коэффициента усиления на 1 дБ. Ток потребления около 300 мА при напряжении питания +5 В, размеры кристалла 2,0x2,7 мм.

7. Преимущества перед известными аналогами:

Прямых аналогов нет.

8. Область(и) применения:

Микроэлектроника, создание электронной компонентной базы, радиоэлектронные и телекоммуникационные системы.

9. Правовая защита:

Свидетельство о государственной регистрации ТИМС № 2012630163 от 19.11.12

10. Стадия готовности к практическому использованию:

Разработан опытный образец.

11. Авторы:

Бабак Л.И., Дмитриенко К.С., Добуш И.М., Кокотов А.А., Сальников А.С., Шеерман Ф.И.

1. Наименование результата:

Программно-аппаратные средства имитационного моделирования и технологии обеспечения электромагнитной совместимости бортовой аппаратуры космических аппаратов

2. Результат научных исследований и разработок (выбрать один из п. 2.1 или п. 2.2)

2.1. Результат фундаментальных научных исследований

- теория	
- метод	
- гипотеза	
- другое (расшифровать):	

2.2. Результат прикладных научных исследований и экспериментальных разработок

- методика, алгоритм	
- технология	
- устройство, установка, прибор, механизм	
- вещество, материал, продукт	
- штаммы микроорганизмов, культуры клеток	
- система (управления, регулирования, контроля, проектирования, информационная)	
- программное средство, база данных	
- другое (расшифровать):	

Программно-аппаратные средства и технологии

3. Результат получен при выполнении научных исследований и разработок по тематике, соответствующей Приоритетным направлениям развития науки, технологий и техники в Российской Федерации:

- Безопасность и противодействие терроризму	
- Индустрия наносистем	
- Информационно-телекоммуникационные системы	+
- Науки о жизни	
- Перспективные виды вооружения, военной и специальной техники	
- Рациональное природопользование	
- Транспортные и космические системы	+
- Энергоэффективность, энергосбережение, ядерная энергетика	

4. Коды ГРНТИ:

47.05.15, 89.25.21

5. Назначение:

Имитационное моделирование и обеспечение электромагнитной совместимости.

6. Описание, характеристики:

Разработка системным использованием программ, методик и новых технологий для обеспечения целостности сигналов и электромагнитной совместимости печатных плат бортовой аппаратуры космических аппаратов.

Программы отличаются использованием разработанных авторами оригинальных математических моделей и алгоритмов для эффективного квазистатического и электродинамического анализа и оптимизации численными методами.

Методики отличаются тем, что позволяют: более полное использование возможностей существующих программных продуктов, применяемых для проектирования печатных плат; оперативно выявить и реализовать ряд необходимых мер перед самым изготовлением печатной платы (только за счет изменения трассировки, без изменения компоновки); оригинально применить (для уменьшения помех) нанесение влагозащитного покрытия после изготовления платы; использовать широкий набор методов оптимизации, в т.ч. эволюционными стратегиями, максимально эффективными для большого числа оптимизируемых параметров.

Разработанные технологии отличаются использованием модальных явлений для реализации: уменьшения взаимовлияний в линиях передачи (печатных плат и кабелей); устройств защиты (модальных фильтров) от опасных кондуктивных воздействий; выявления и устранения возможности отсутствия срабатывания существующих защитных приборов, устройств (модального зондирования) для обнаружения, идентификации и диагностики многопроводных линий передачи.

Экономический эффект использования разработки заключается в повышении помехозащищенности бортовой аппаратуры космических аппаратов.

7. Преимущества перед известными аналогами:

Комплексное использование и получение системных эффектов.

8. Область(и) применения:

Бортовая аппаратура космических аппаратов.

9. Правовая защита:

Патент РФ на изобретение № 2456588 от 20.07.2012 «Устройство обнаружения импульсов в многопроводных линиях передачи». Свидетельство о государственной регистрации программы для ЭВМ № 2012610712 от 13 января 2012 г. Свидетельство о государственной регистрации программы для ЭВМ № 2012660373 от 16 ноября 2012 г.

Объекты авторского права: 1 отчет, 1 монография, 3 доклада, 22 статьи.

10. Стадия готовности к практическому использованию:

Программы и методики апробированы на 6 реальных печатных платах. Разработана конструкторская и программная документация.

11. Авторы:

Газизов Т.Р., Мелкозеров А.О., Газизов Т.Т., Куксенко С.П., Заболоцкий А.М., Аширбакиев Р.И., Лежнин Ег.В., Салов В.К., Лежнин Ев.В., Орлов П.Е., Калимулин И.Ф., Суровцев Р.С., Комнатнов М.Е.

1. Наименование результата:

Программное обеспечение «Разборчивость речи»

2. Результат научных исследований и разработок (выбрать один из п. 2.1 или п. 2.2)

2.1. Результат фундаментальных научных исследований

- теория
- метод
- гипотеза
- другое (расшифровать):

2.2. Результат прикладных научных исследований и экспериментальных разработок

- методика, алгоритм
- технология
- устройство, установка, прибор, механизм
- вещество, материал, продукт
- штаммы микроорганизмов, культуры клеток
- система (управления, регулирования, контроля, проектирования, информационная)
- программное средство, база данных +
- другое (расшифровать):

3. Результат получен при выполнении научных исследований и разработок по тематике, соответствующей Приоритетным направлениям развития науки, технологий и техники в Российской Федерации:

- Безопасность и противодействие терроризму
- Индустрия наносистем
- Информационно-телекоммуникационные системы
- Науки о жизни +
- Перспективные виды вооружения, военной и специальной техники
- Рациональное природопользование
- Транспортные и космические системы
- Энергоэффективность, энергосбережение, ядерная энергетика

4. Коды ГРНТИ: 28.19.19, 34.03.23, 50.07.03

5. Назначение:

Для оценки разборчивости речи онкологических больных в процессе реабилитации после операции на органах речеобразующего тракта.

6. Описание, характеристики:

Оценка разборчивости речи проводится на основе методики ГОСТ 50840-95 Передача речи по каналам связи. Методы оценки качества, разборчивости, узнаваемости, примененной к задачам

логопедии. Программа может применяться в учреждениях здравоохранения для оценки качества речи пациентов в процессе занятий с логопедом.

7. Преимущества перед известными аналогами:

Отслеживание динамики изменения качества речи в процессе занятий, а также формирование базы звукозаписей сеансов по оценке разборчивости речи.

8. Область(и) применения:

Учреждения здравоохранения, фониатрические кабинеты и кабинеты логопедов.

9. Правовая защита:

Регистрационное свидетельство ОФЭРНИО № 16324 от 08.11.2010. Заявка № 2010150240 на изобретение от 07.12.2010 «Способ диагностики слуха». Заявка № 2012116668 на полезную модель от 27.04.2012 «Устройство для формирования тестового сигнала». Заявка на регистрацию программы для ЭВМ «Программа для оценки качества речи при реабилитации пациентов с нарушениями речеобразующего тракта».

10. Стадия готовности к практическому использованию:

Программное обеспечение эксплуатируется в НИИ онкологии СО РАМН, отделение опухолей головы и шеи.

11. Авторы:

Костюченко Е.Ю., Мещеряков Р.В., Нигматуллин Р.Ф., Понизов А.Г., Староха А.В., Литвак М.М.

1. Наименование результата:

Разработка и внедрение программного обеспечения Web-ориентированной автоматизированной информационной системы поддержки малого и среднего бизнеса Томской области.

2. Результат научных исследований и разработок (выбрать один из п. 2.1 или п. 2.2)

2.1. Результат фундаментальных научных исследований

- теория	<input type="checkbox"/>
- метод	<input type="checkbox"/>
- гипотеза	<input type="checkbox"/>
- другое (расшифровать):	<input type="checkbox"/>

2.2. Результат прикладных научных исследований и экспериментальных разработок

- методика, алгоритм	<input type="checkbox"/>
- технология	<input type="checkbox"/>
- устройство, установка, прибор, механизм	<input type="checkbox"/>
- вещество, материал, продукт	<input type="checkbox"/>
- штаммы микроорганизмов, культуры клеток	<input type="checkbox"/>
- система (управления, регулирования, контроля, проектирования, информационная)	<input type="checkbox"/>
- программное средство, база данных	<input checked="" type="checkbox"/>
- другое (расшифровать):	<input type="checkbox"/>

3. Результат получен при выполнении научных исследований и разработок по тематике, соответствующей Приоритетным направлениям развития науки, технологий и техники в Российской Федерации:

- Безопасность и противодействие терроризму	<input type="checkbox"/>
- Индустрия наносистем	<input type="checkbox"/>
- Информационно-телекоммуникационные системы	<input checked="" type="checkbox"/>
- Науки о жизни	<input type="checkbox"/>
- Перспективные виды вооружения, военной и специальной техники	<input type="checkbox"/>
- Рациональное природопользование	<input type="checkbox"/>
- Транспортные и космические системы	<input type="checkbox"/>
- Энергоэффективность, энергосбережение, ядерная энергетика	<input type="checkbox"/>

4. Коды ГРНТИ:

50.41

5. Назначение:

Для повышения эффективности предоставления форм государственной поддержки за счет внедрения автоматизированного процесса сбора и обработки первичных данных Заявителей на получение субсидий и иных форм государственной поддержки.

6. Описание, характеристики:

Программное обеспечение (ПО) Web-ориентированной автоматизированной информационной системы поддержки малого и среднего бизнеса Томской области (далее Система) предназначено для повышения эффективности предоставления Заявителем необходимых документов в процессе получения финансовых субсидий, производимым в соответствии с законами РФ, постановлениями и иными нормативными актами Правительства РФ и Администрации Томской области, объединения информационных возможностей Департамента развития предпринимательства и реального сектора экономики Томской области (далее - Департамент) или уполномоченных Департаментом лиц в части приема и обработки первичных данных и документов Заявителей.

7. Преимущества перед известными аналогами:

Аналогов нет.

8. Область(и) применения:

Управление развитием предпринимательства и реального сектора экономики.

9. Правовая защита:

В виде «ноу-хау»

10. Стадия готовности к практическому использованию:

Программное обеспечение внедрено в департаменте развития предпринимательства и реального сектора экономики г. Томска.

11. Авторы:

Ехлаков Ю.П., Жуковский О.И., Гриценко Ю.Б., Сенченко П.В., Лазарев И.В.

1. Наименование результата:

Алгоритмическое и программное обеспечение

2. Результат научных исследований и разработок (выбрать один из п. 2.1 или п. 2.2)

2.1. Результат фундаментальных научных исследований

- теория	<input type="checkbox"/>
- метод	<input type="checkbox"/>
- гипотеза	<input type="checkbox"/>
- другое (расшифровать):	<input type="checkbox"/>

2.2. Результат прикладных научных исследований и экспериментальных разработок

- методика, алгоритм	<input type="checkbox"/>	+
- технология	<input type="checkbox"/>	
- устройство, установка, прибор, механизм	<input type="checkbox"/>	
- вещество, материал, продукт	<input type="checkbox"/>	
- штаммы микроорганизмов, культуры клеток	<input type="checkbox"/>	
- система (управления, регулирования, контроля, проектирования, информационная)	<input type="checkbox"/>	
- программное средство, база данных	<input type="checkbox"/>	+
- другое (расшифровать):	<input type="checkbox"/>	

3. Результат получен при выполнении научных исследований и разработок по тематике, соответствующей Приоритетным направлениям развития науки, технологий и техники в Российской Федерации:

- Безопасность и противодействие терроризму	<input type="checkbox"/>	
- Индустрия наносистем	<input type="checkbox"/>	
- Информационно-телекоммуникационные системы	<input type="checkbox"/>	+
- Науки о жизни	<input type="checkbox"/>	

- Перспективные виды вооружения, военной и специальной техники	
- Рациональное природопользование	
- Транспортные и космические системы	
- Энергоэффективность, энергосбережение, ядерная энергетика	

4. Коды ГРНТИ: 28.23.15

5. Назначение:

Разработка параллельных алгоритмов анализа и кодирования видеоинформации с целью сокращения времени выполнения стандартных операций в Set-top Box с помощью многопроцессорных устройств на одном кристалле.

6. Описание, характеристики:

Математические модели кодирования и преобразования видеоинформации цифрового телевидения. Методики и алгоритмы кодирования и преобразования видеоинформации цифрового телевидения, позволяющие решать научные, технические и образовательные задачи.

7. Преимущества перед известными аналогами:

Повышение скорости, производительности и надежности известных алгоритмов на многопроцессорных устройствах на одном кристалле, а также расширение областей применения - управление жестами, индексация с помощью кластеризации, применение в промышленности (автоматический контроль настройки приборов).

8. Область(и) применения:

Многопроцессорные устройства на одном кристалле с повышенной производительностью выполнения стандартных функций.

9. Правовая защита:

Отсутствует.

10. Стадия готовности к практическому использованию:

Готовность к тиражированию и модификации для новых вычислительных устройств и областей применения.

11. Авторы:

Катаев М.Ю., Катаев С.Г., Широков Л.В., Лукьянов А.К., Ковалев Н.В.

Проректор по научной работе _____ (Шелупанов А.А.)

(подпись)

ПОЯСНЕНИЯ К ЗАМЕЧАНИЯМ ПО ОТЧЕТУ

Фактический общий объем средств, полученный университетом по программе поддержки деятельности студенческих объединений российских вузов составил 15 000,0 тыс. рублей. В рамках выполнения программы были проведены следующие мероприятия:

Мероприятие 1. Поддержка деятельности студенческих научных сообществ, студенческих конструкторских бюро и лабораторий

1. Конкурс среди студентов на приобретение оборудования для студенческих конструкторских бюро, групп проектного обучения, а также кружков научно-технического творчества, центров прототипирования на сумму 3294,67 тыс. руб. из средств Программы развития деятельности студенческих объединений (далее РДСО) и 2016,12 тыс. руб. из средств вуза. Это позволило повысить обеспеченность материально-технической базы для выполнения научных работ студентами.
2. Конкурс среди студентов для поддержки участия студентов ТУСУРа в научных конференциях, семинарах, круглых столах, форумах, симпозиумах, конкурсах, олимпиадах. Из средств РДСО на данное мероприятие было направлено 446,83 тыс. руб.
3. XVII Всероссийская научно-техническая конференция студентов, аспирантов и молодых ученых «Научная сессия ТУСУР 2012». Приняло участие в данном мероприятии 595 студентов. Из средств РДСО на данное мероприятие было направлено 248,5 тыс. руб. и 135,1 из средств вуза.
4. VIII Международная научно-практическая конференция «Электронные средства и системы управления», посвященная 50-летию ТУСУР. В мероприятии приняло участие 56 студентов ТУСУРа. Из средств РДСО на данное мероприятие было направлено 217,17 тыс. руб. и 50,53 тыс. руб. из средств вуза.
5. Выставка научных достижений молодых ученых ТУСУР. В мероприятии приняло участие 69 студентов ТУСУРа. Из средств РДСО на данное мероприятие было направлено 812,83 тыс. руб. и 58,67 тыс. руб. из средств вуза.

Мероприятие 2. Создание и развитие молодежных инновационных центров и бизнес-инкубаторов

1. Конкурс среди студентов для поддержки научных работ студентов, студенческих групп и кружков научно-технического творчества ТУСУРа, конкурс для размещения в студенческий бизнес-инкубатор. В мероприятии приняло участие 105 студентов ТУСУРа. Из средств РДСО на данное мероприятие было направлено 648,99 тыс. руб. и 740,89 тыс. руб. из средств вуза.
2. Соревнования по киберфутболу «РобоROOM 2012» среди студенческих команд. В мероприятии приняло участие 25 студентов ТУСУРа. Из средств РДСО на данное мероприятие было направлено 100 тыс. руб. и 190,48 тыс. руб. из средств вуза.
3. Соревнования по классической робототехнике «Осенний РобоМарафон 2012». В мероприятии приняло участие 27 студентов ТУСУРа. Из средств РДСО на данное мероприятие было направлено 100 тыс. руб. и 200 тыс. руб. из средств вуза.