

C-band クライストロン用セラミックス容量性分圧型パルス高電圧モニターの開発 (試験結果報告)

高須 ゆう子¹、松本 浩^{A)}、新竹 積^{B)}

東京大学大学院理学系研究科物理学専攻

〒113-0033 東京都文京区本郷 7-3-1

^{A)} 高エネルギー加速器研究機構

〒305-0801 茨城県つくば市大穂 1-1

^{B)} 理化学研究所播磨研究所

〒679-5148 兵庫県佐用郡三日月町光都 1-1

概要

C-band クライストロンのカソードに印加するパルス高電圧 (350-kV, 6- μ sec) は、容量性分圧器により低い電圧に分圧して測定する。本研究は現在の容量性分圧器に代わる、より高性能な分圧器を開発することにある。開発にあたり、高電圧コンデンサー部分の材料としてセラミックスを用いた。これはセラミックス材料の安定性や高耐電圧特性など、機械的、電気的な物性を利用したものである。これにより、従来の分圧器に比べ小型で使用環境に依らない容量性分圧器を開発することができる。実機はすでに完成し、現在は c-band クライストロン用モジュレータを用いて性能評価試験中である。本論文では開発した分圧器の紹介と現行の性能評価試験の結果、および、改善・改良案について報告する。

1. はじめに

C-band グループでは JLC に向けて様々なコンポーネントの開発を行っており、クライストロンの高効率化は最重要課題の一つとして位置付けている。高効率を目指した開発にはクライストロンの効率評価が必要であり、クライストロンに印加する電流・電圧を如何に精度良く測るかは開発の鍵となる。C-band クライストロンの印加電圧は 350-kV, 6- μ sec のパルス高電圧であり直接測定ができないため、容量性分圧器によって分圧した電圧を観測している。

一般的に用いられている容量性分圧器は 1960 年代に開発された分圧器¹⁾の概念を受け継いだもので、クライストロン・オイルタンク中の絶縁油を誘電体としている。これらは電氣的・構造的によく考えられた設計で、長年の実績をあげている。しかし、分圧比を決めるコンデンサー部分の構造の機械的な変化や誘電体となる絶縁油の変質等により分圧比が変化し易いなど、不具合も多い。これらの不具合はクライストロン印加電圧の測定値の信頼性を落としかねない。

そこで、信頼性の高い容量性分圧器の開発に着手した。開発にあたり、パルス高電圧を分圧するコン

デンサー部分の誘電体材料及びその形状から見直した。

2. 設計概要

2.1 材料

コンデンサーを形成する誘電体材料は(1)絶縁耐圧が高い(2)高誘電率である(3)温度変化が少ない(4)丈夫で経年変化が少ない(4)供給が安定していて安価である、等の条件からセラミックスに着目した。事実、数 kV オーダーのセラミックスコンデンサーはすでに市販品となっており、この技術を応用することで数百 kV オーダーのコンデンサーを開発することは可能である。実際に使用するセラミックスとしては諸性質と入手の容易性から純度の異なる 2 種類の高緻密性 Al_2O_3 セラミックスを採用した。

なお、採用の際に独自に製作した絶縁破壊電圧測定装置²⁾を用いて使用予定となるセラミックスの絶縁耐電圧を測定した。これは脱気した絶縁油中でセラミックスの絶縁耐電圧を測定するものであり、実際に使用する環境における電圧が得られるだけでなく、環境等に影響されない誘電体材料の真の耐電圧が得られる。容量性分圧器の開発では、この装置を用いた測定結果を基に設計を行った。

2.2 仕様及び設計方針

本研究で開発した容量性分圧器の仕様は以下の通りである。

- ・ 400-kV, 10- μ sec のパルス高電圧をターゲットとし、この電圧以下で放電が起こらないこと。
- ・ 高精度の測定電圧値が得られること。
- ・ 輸送、設置環境の変化、経年変化等による分圧比の変化が無い、もしくは非常に小さいこと
- ・ Stangenes CVD-350 の代替品として使用できるよう、分圧比は現在使用中の分圧器と同じ 1/5000 とすること。また、固定ボルトの位置や大きさも同じとすること。

¹ E-mail: yuko@c-band.kek.jp, URL: <http://c-band.kek.jp>

耐圧十分とみなす。また、パルス波形の再現性は Stangenes 社の分圧器で観測したデータと比較し、また耐電圧が保証された後は定格繰り返しにて長期試験を行う。

4.2 試験結果中間報告

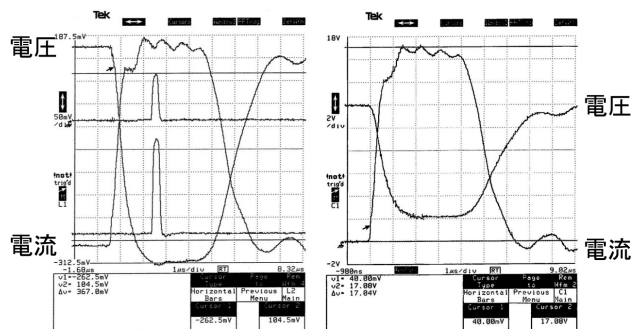


図 4：容量性分圧器による波形。左は Stangenes CVD350 での波形（印加電圧 237.8-kV）、右はセラミック製分圧器(disk 型)によるパルス波形(印加電圧 229.2-kV)。

2002 年 6 月、disk 型分圧器 1 台の耐圧試験を行った。図 4 に典型的なパルス波形を示す。図からもわかるように、波形の再現性は良好であった。しかし、クライストロン印加電圧約 230-kV にて光と音を伴い放電した。放電は高压側電極から保護電極に向けて起こったため、放電後に低電圧で運転した際に分圧比の変化はなかった。図 5 の写真は放電後にオイルタンクから取り出して撮影したものである。放電により短絡した部分は 1 箇所であり、メタライズの端からはコロナ放電の跡が確認できる(図 5 右上参照)。

放電した容量性分圧器のメタライズ端部分を観察すると、メタライズ端からコロナ放電、短絡に至る大放電へとつながったと推測できる。また、メタライズの端を顕微鏡で観察するとメタライズの金属結晶が凹凸をつくっているのが確認できる。この状態は電界からみれば凹凸持つナイフの刃のようになっており、電界集中が起きやすい。今回の場合も、メタライズ端の凹凸部分に電界が集中し放電を引き起

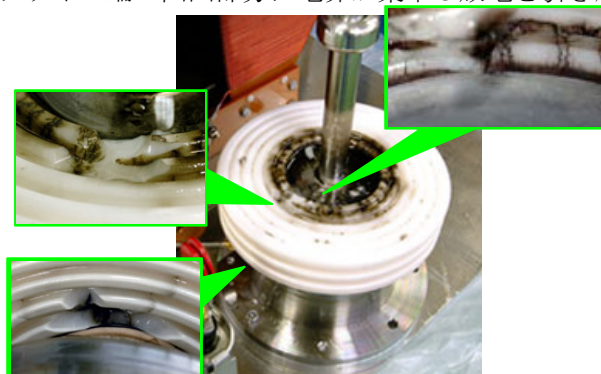


図 5：放電後の様子。上面にコロナ放電の跡が見られ、1 箇所の短絡部分を確認した（左上：短絡箇所を上から撮影、右下：下から撮影）。また、メタライズ端は大きなコロナ放電の跡のほか、小さい放電跡も確認できる（左上）。

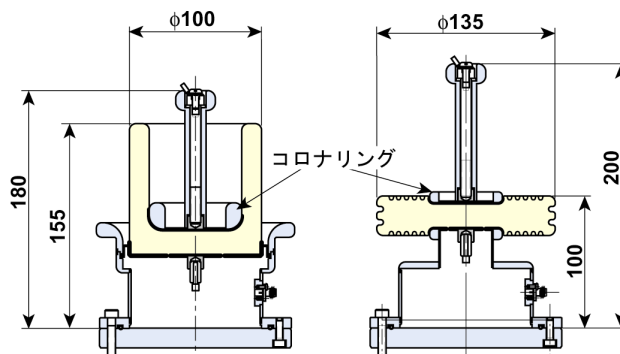


図 6：改良後の容量性分圧器の概念図。Cup 型分圧器はセラミックカップの中のみ、disk 型は上下のセラミック端にコロナリングを取り付ける。

こしたと考えられる。この現象は今回製作したほかの容量性分圧器においても起きる可能性が高く、今後の性能評価試験を続行する前に対策を取る必要がある。現在すでに出来上がっている容量性分圧器に施す放電対策として、メタライズ端を保護するためのコロナリングを取り付ける予定である。これはコロナリングによって電界からメタライズ端を見えにくくする効果を狙ったものである。現在、コロナリングを製作中であり、取り付け終了後直ちに評価試験を続行する。

5. おわりに

今回の開発と評価試験の現状より、セラミックスを用いた容量性分圧器は波形の再現性も良く使用環境に依存し難いことから実用性が高いことがわかった。今後コロナリングを取り付けた状態での評価試験がすべて終わるまでは結論を述べることはできないが、現在の形状・大きさでも少なくとも 200-kV 以下のアプリケーションには使用できると考えられる。

しかし、現状では目標電圧には遠く、さらに放電に強く高性能で且つ製造コストを抑えるためにはコロナリングをつける他にも改良すべき点もある。今後は更なる改良・改善によって、コストダウン、高安定性化を目指す予定である。

参考文献

- [1] W.R.Fowkes and R.M.Rowe, IEEE Transactions on Instrumentation and Measurement, Vol. IM-15, No.4, pp284-292
- [2] Y.Takasu, T.Shintake, H.Matsumoto, “パルス高電圧モニター用セラミック材料の絶縁耐圧試験”, Proceedings of the 25th Linear Accelerator Meeting in Japan, URL:http://www-linac.kek.jp/mirror/www.spring8.or.jp/JA/PANESE/conference/li-me00/proc_index.html
- [3] Y.Takasu, T.Shintake, H.Matsumoto, “C-band クライストロン用セラミックス容量性分圧型パルス高電圧モニターの開発”, Proceedings of the 26th Linear Accelerator Meeting in Japan, Tsukuba, Aug. 1-3, 2001, URL:<http://conference.kek.jp/lam26>