

Z1 Pro (Gen 3)

Monitorarm mit SuperSpeed USB-Hub



Allgemeine Spezifikationen

Monitorgröße	≤ 34"/≤ 38" Ultrawide Monitor
VESA Standard	VESA 75 (75x75) VESA 100 (100x100)
Maximales Monitorgewicht	15 kg 33 lbs
Rotation	360°
Drehgelenk	180°
Neigung	+/-15°
Material	Stahl, Aluminiumlegierung ADC12
Gewicht	2,9 kg
Farbe	Mattschwarz
Tischplattendicke*	20 bis 65 mm

*Bei Tischen mit Wabenstruktur oder Sandwichstruktur mit Hohlkammern empfehlen wir, eine Versteifungsplatte hinzuzufügen, um Klemmschäden an der Tischplatte zu vermeiden.

Versandinformationen

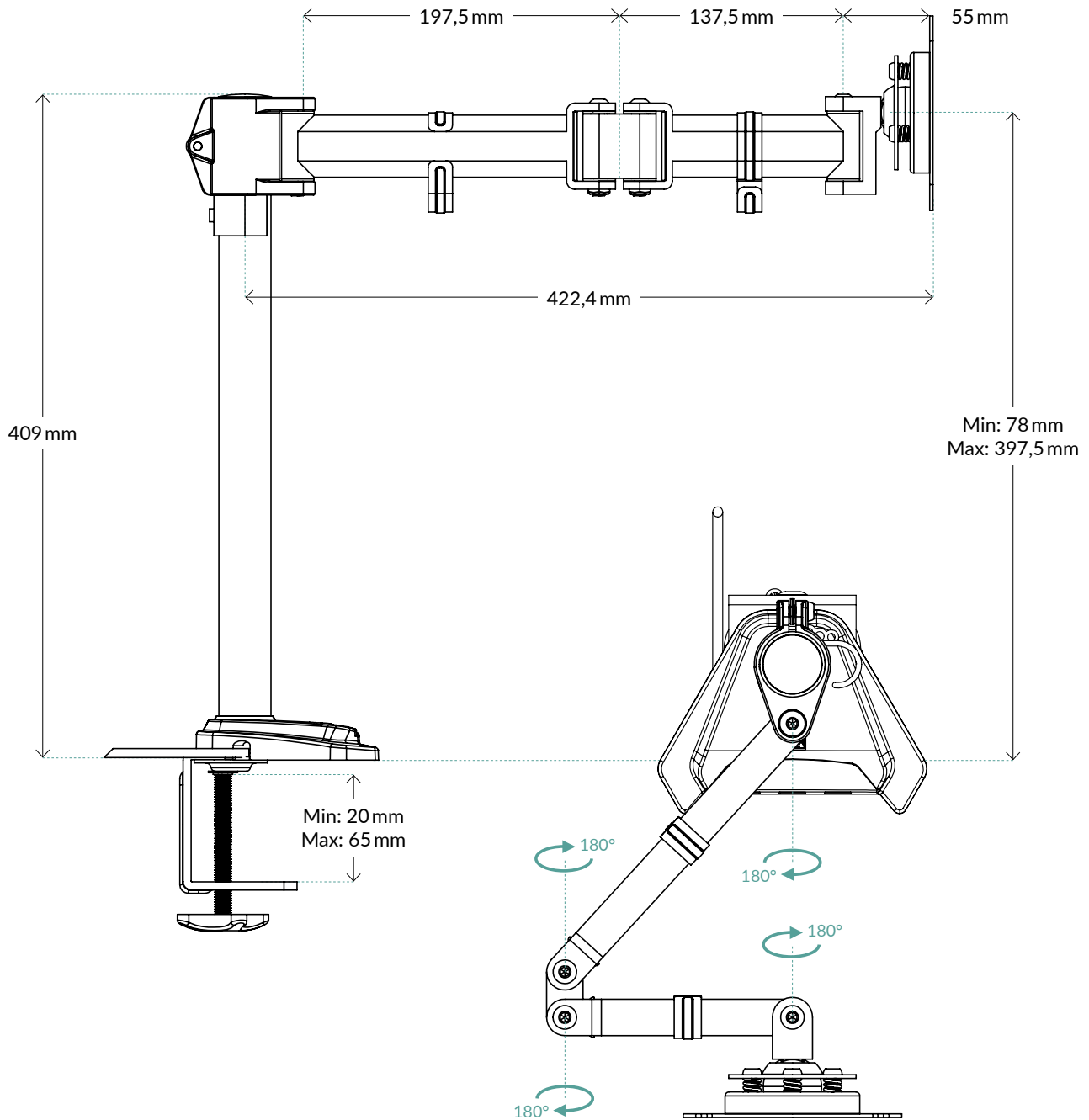
Box Abmessungen	426 (L) x 140 (B) x 130 (H) mm
Brutto Gewicht	2450 g
SKU	AEMNT00049A
EAN	4895213701754
UPC	872767009684
Lieferumfang	Z1 Pro (Gen3) x1 Montage-Set x1

USB-Hub

Anschlüsse	4x USB 3.2 Gen 1, 1x DC-Hohlstecker Strombuchse
Power Output	Ohne zusätzliche Stromversorgung: 5 V DC 900 mA Port, Max. 900 mA Mit zusätzlicher Stromversorgung: 5 V DC 900 mA Port, Max. 2900 mA
Kompatibilität	Windows, macOS, Linux
Kabellänge	2 m

Z1 Pro (Gen 3)

Monitorarm mit SuperSpeed USB-Hub



Alle Materialien sind mit den RoHS-Anforderungen kompatibel.

WEITERE INFORMATIONEN



ANLEITUNGEN

