



WEITERE INFORMATIONEN



ANLEITUNGEN



Alle Materialien sind mit den
RoHS-Anforderungen kompatibel



senza
Under Desk PC

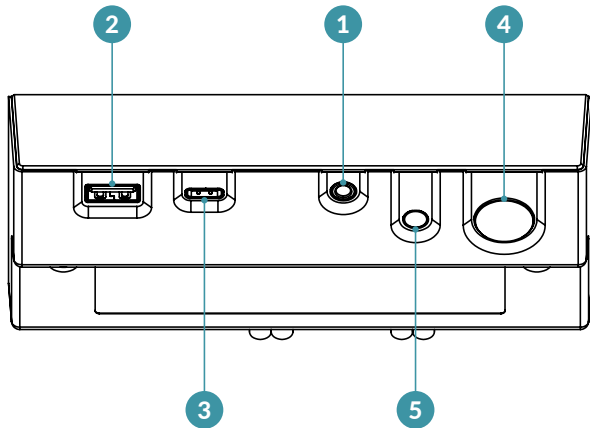
senza

5500GT | 5700G | 5700G Pro

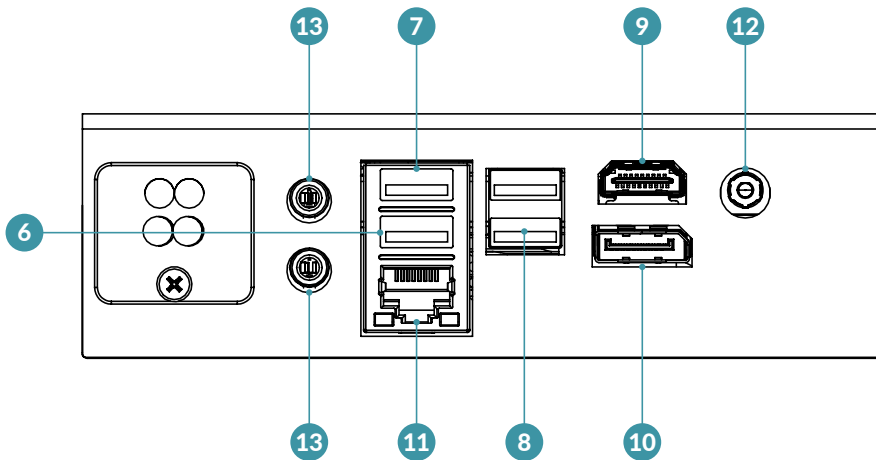
Under Desk PC



Frontpanel



I/O-Panel



Allgemeine Spezifikationen

Drahtlose Verbindung	Wi-Fi 6E (Gig+) 2x2 Bluetooth 5.3
LAN	10/100/1000/2500 Mbps, 2.5 G LAN
Audio	Conexant CX20632
Netzteil	19 V DC, 6.3 A, 119.7 W Power Adapter

Frontpanel

Anschlüsse	1	1x 3.5 mm TRRS Combo Jack
	2	1x USB 3.2 Gen1 Type-A (bis zu 5 Gb/s)
	3	1x USB 3.2 Gen2 Type-C (bis zu 10 Gb/s)
	4	Power Taste
	5	Reset Taste

I/O-Panel

USB	6	1x USB 3.2 Gen1 Type-A (bis zu 5 Gb/s)
	7	1x USB 3.2 Gen2 Type-A (bis zu 10 Gb/s)
	8	2x USB 2.0 Type-A (bis zu 480 MB/s)
Video-Ausgang	9	1x HDMI 2.0
	10	1x DisplayPort 1.2
Netzwerk	11	1 x RJ45 2.5 G LAN
Strom	12	DC-in 19 V
Ton	13	2x 3.5 mm TRS Jack

Verpackungsinhalt

- 1x Senza
- 1x Netzteil
- 10x Kabelklemmen
- 1x Netzteilhalter
- 1x Kabelschlauch
- 1x Montagezubehör

Spezifikationen senza 5500GT

CPU	AMD Ryzen 5 5500GT
Betriebssystem	Windows®11 Home N 64Bit
Chipset	AMD Integrated SoC
Grafik	AMD Radeon RX Vega 7
Arbeitsspeicher	16 GB DDR4-3200 SO-DIMM
Datenspeicher	1 TB NVMe M.2 TLC SSD

Spezifikationen senza 5700G

CPU	AMD Ryzen 7 5700G
Betriebssystem	Windows®11 Home N 64Bit
Chipset	AMD Integrated SoC
Grafik	AMD Radeon RX Vega 8
Arbeitsspeicher	32 GB DDR4-3200 SO-DIMM
Datenspeicher	1 TB NVMe M.2 TLC SSD

Spezifikationen senza 5700G Pro

CPU	AMD Ryzen 7 5700G Pro
Betriebssystem	Windows®11 Pro N 64Bit
Chipset	AMD Integrated SoC
Grafik	AMD Radeon RX Vega 8
Arbeitsspeicher	32 GB DDR4-3200 SO-DIMM
Datenspeicher	1 TB NVMe M.2 TLC SSD

Versandinformation senza 5500GT

Box Abmessungen	618 (L) x 282 (B) x 120 (H) mm
Brutto Gewicht	3,5 kg
SKU	ACPCC00003A
EAN	4895213705226

Versandinformation senza 5700G

Box Abmessungen	618 (L) x 282 (B) x 120 (H) mm
Brutto Gewicht	3,5 kg
SKU	ACPCC00002A
EAN	4895213705066

Versandinformation senza 5700G Pro

Box Abmessungen	618 (L) x 282 (B) x 120 (H) mm
Brutto Gewicht	3,5 kg
SKU	ACPCC00006A
EAN	4895213705134

