



# **SUPER NOKTON 29mm F0.8 Aspherical Micro Four Thirds**

使用説明書



この度はフォクトレンダー製品をお買い上げいただきありがとうございます。  
フォクトレンダーマイクロフォーサーズマウントシリーズは、絞り開放時のシビアな操作に耐える高精度の金属製ヘリコイドを採用。マニュアルフォーカス専用設計でしか実現しない、シルキーな操作感覚も特徴の一つです。すべてのレンズはマイクロフォーサーズシステムに準拠したイメージサークルを持ち、絞り開放から十分な性能を確保しています。

## SUPER NOKTON 29mm F0.8 の特長

- マイクロフォーサーズ専用マウント
- 最新の光学設計、超高屈折率ガラスを使用
- 高い剛性感と耐久性の、総金属製鏡筒
- 確実なピント操作が可能なマニュアルフォーカス
- 12枚羽根虹彩絞りによる、美しいボケ味

## 安全上のご注意

### 表示について

本書および製品への表示では、製品を安全に正しくお使いいただき、あなたや他の人々への危害や財産への損害を未然に防止するために、いろいろな表示をしています。その表示と意味とは次のようになっております。





この表示を無視して、誤った取り扱いをすると、人が死亡または重傷を負う可能性が想定される内容を示しています。



この表示を無視して、誤った取り扱いをすると、人が傷害を負う可能性が想定される内容および物的損害の発生が想定される内容を示しています。



 記号は禁止の行為であることを告げるものです。  
 の中に具体的な禁止内容が描かれています。



レンズ単体で太陽を直接見ないでください。  
失明や視力障害の原因になります。



この製品や付属品を幼児、子供の手の届く範囲に放置しないでください。幼児子供には「安全上のご注意」や「使用上のご注意」の内容が理解できずに事故の原因となります。



レンズまたはレンズをつけたカメラを直射日光の当たる場所に放置しないでください。太陽が近くのものに結像すると、火災の原因になります。レンズにキャップをつけたり直射日光を避けて保管してください。

## 使用上のご注意

---

- 本製品は、マイクロフォーサーズシステムレンズマウント規格に準拠したカメラに取り付けて使用することができます。
- 本製品は、電子接点を持たないマニュアルフォーカスレンズです。  
カメラ側の設定は [M モード] (マニュアルモード) 及び [A モード] (絞り優先モード) の状態で、手動によるピント合わせをしていただくことを前提に設計された製品です。その他撮影モードにつきましては撮影機能の一部が使えない、もしくは正確に機能しないことがありますのでご注意ください。
- 手動でピント合わせをしていただく際に、カメラの拡大機能をご使用いただくと、より正確なピント合わせが可能になります。拡大のしかたについてはカメラ取扱説明書をご確認ください。
- 本製品を使用するためにカメラの設定をしていただく必要があります。
  - レンズ無しレリーズを [ON] (パナソニック社製カメラのみ)
  - カメラ側のフォーカスモードは [MF]設定方法につきましては、お使いのカメラ取扱説明書をご確認ください。

- OLYMPUS E-P1 E-P2 E-PL1 E-PL1s でご使用する場合、測光モードは [中央重点測光] または [スポット測光] でご使用ください。[デジタル ESP 測光] は、状況により適正な露出が得られない場合があります。
- 本製品は、大口径レンズの為、開放付近での撮影は、被写界深度が狭くなります。様々な温度環境での使用を考慮し、製品にオーバーインフを設けてありますのでピント合わせの際にはご注意ください。
- レンズ面には直接指でふれないでください。レンズ面についた汚れは市販のレンズクリーナーをご使用ください。

\* 本製品の仕様及び外観は、改良のため予告なしに変更することがありますが、ご了承ください。

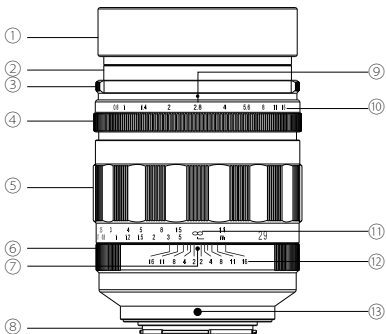
\* Micro Four Thirds は、商標及び登録商標です。

\* その他、本書に記載されている各種名称、会社名は各社の商標及び登録商標です。

## 各部の名称

---

- ① レンズフード
- ② フィルターリング
- ③ クリック切替リング
- ④ 絞りリング
- ⑤ 距離リング
- ⑥ 深度リング
- ⑦ 距離指標
- ⑧ マウント
- ⑨ 絞り指標
- ⑩ 絞り目盛
- ⑪ 距離目盛
- ⑫ 深度目盛
- ⑬ マウント標点



## ●レンズの着脱について

レンズの着脱についてはお使いのカメラ取扱い説明書をご覧ください。

\*着脱は必ずカメラの電源が [OFF] であることを確認して行ってください。

着脱の際、深度リング⑥を持って回転させてください。その他の部分を持って回転させた場合、機能上の不具合を起こす可能性があります。

## ●レンズフードの取り付け方

フィルターリング②先端にレンズフード①をねじ込みます。

フード取り外す際、フード①の外周を強く握るとフードが変形し外れなくなることがありますので、フード①の先端に手のひらを押し当てて外すようにしてください。



## ●フィルターの取り付け方

1. フィルター (φ62mm) はフィルターリング②先端にねじ込んでください。
2. フィルターを装着したままレンズフード①を装着する場合は、フィルターネジ部にレンズフード①をねじ込んでください。

\* レンズフード①のキャップ装着用ネジ部にフィルターを取り付けると、画面周辺にけられが発生しますので取り付けないでください。

## ● クリック切替リングの操作のしかた

本製品は、絞りリングの操作時のクリック有/無を切り替えることができます。

1. クリック切替リング③を絞りリング④方向に押します。
2. クリック切替リング③を 180 度回転させてください。

\* クリック切替リング③を押し込んで回転がはじまったら押し込まず回転だけ行ってください。

クリックがある場合には白いマーク。クリックがない場合は黄色いマークが絞り指標になります。



## ●製品仕様

製品名	SUPER NOKTON 29mm F0.8 Aspherical
焦点距離	29mm
口径比	1:0.8
最小絞り	F16
レンズ構成	7群 11枚
画角（対角）	42.75°
絞り羽根枚数	12枚
最短撮影距離	0.37m
最大撮影倍率	1:10
フィルター	Ø62mm
最大径	Ø72.3mm（付属品なしで）
全長	88.9mm（マウント面より）
重量	703g（付属品なしで）
マウント	Micro Four Thirds マウント
付属品	レンズフード、前キャップ、後キャップ

●製品に関するお問い合わせ

〒 383-8555

長野県中野市吉田 1081 株式会社コシナ カスタマーサービス室

TEL 0269-22-5106

受付時間：9:00~12:00 13:00~17:00（土・日・祝日・弊社指定休業日は除く）