

SuperKEKB 入射器における陽電子用 DC ソレノイドの測量と BPM、ステアリングコイル設置

SURVEYING OF DC SOLENOIDS FOR POSITRON BEAM AND INSTALLATION OF BPMS AND STEERING COILS FOR SuperKEKB INJECTOR LINAC

柿原和久^{#, A)}, 荒木栄^{A)}, 岡安雄一^{A)}, 田中窓香^{A)}, 横山和枝^{A)},
荒木田是夫^{A)}, 諏訪田剛^{A)}, 肥後壽泰^{A)}, 紙谷琢哉^{A)}
Kazuhiisa Kakihara^{#, A)}, Sakae Araki^{A)}, Yuichi Okayasu^{A)}, Madoka Tanaka^{A)}, Kazue Yokoyama^{A)},
Yoshio Arakida^{A)}, Tsuyoshi Suwada^{A)}, Toshiyasu Higo^{A)}, Takuya Kamitani^{A)}
^{A)}High Energy Accelerator Research Organization (KEK)

Abstract

The positron capture section of injector linac has been upgraded for SuperKEKB. Beam orbit deviation dependent on the DC solenoid fields was observed in the Phase-3 beam commissioning. We surveyed the solenoids to investigate the cause in summer shutdown 2020. At the same time, steering coils and BPMS were incorporated inside the four solenoids between the acceleration tubes to improve beam adjustment.

1. はじめに

KEK 電子陽電子入射器は 2010 年に KEKB 入射器としての役目を終え、その後は SuperKEKB 用入射器として要求された電子、陽電子ビーム共に 2 バunch 運転において電荷量 4 nC/bunch、垂直方向規格化エミッタンス 20 mm·mrad の実現に向けて様々な開発や改造が進められてきた。

陽電子電荷量増大のための主要な装置としてフラックスコンセントレータ (FC) [1]と大口径型 S-band (LAS) 加速管[2]が開発された。また陽電子ビームの低エミッタンス化のために 1.1 GeV ダンピングリング (DR) が建設され、その入射エネルギーを得るために陽電子生成標的とそれに続く陽電子捕獲部は KEKB 時より 4 ユニット上流のユニット 15、16 に再構築された。新規に製作したユニット架台[3]を含む陽電子捕獲部は主にレーザーアライメントシステム[4]とレーザートラッカー (Leica AT401) を用いて 2~3 ユニットの範囲で 0.1 mm (1 σ) 以下の精度を目指して 2013~2014 年にかけて設置とアライメントを実施した [5]。

本格的物理実験となる Phase-3 直前の 2019 年 2 月に、DC ソレノイドの磁場を変えると電子ビームが陽電子生成標的から約 22 m 下流の BPM (SP_16_5) で最大 3.8 mm 変位することが確認された (Fig. 1)。その原因としてソレノイドのミスアライメントや磁場の不均一性が考えられ、前者を明らかにするための測量を行うことにした。また標的から先述の BPM までの間にビーム軌道調整用の電磁石や位置モニターが無くビーム運転上の困難があったため、この状況を改善するために 2020 年 7~9 月までの保守期間中に測量及びソレノイド内側への BPM、ステアリングコイル各 4 個の組み込み作業を実施した。

本稿では 2020 年夏の長期保守期間に行った陽電子捕獲部に関する上記 2 つの作業について述べる。

2. 陽電子捕獲部の構成

陽電子捕獲部は大きく 2 つに分けられる。上流側では、陽電子生成用一次電子ビーム (約 3.1 GeV、10 nC/bunch) がタングステン製の陽電子生成標的 (直径: ϕ 3、長さ: 14 mm) に照射され、対生成で発生したエネルギーと角度の広がり大きい陽電子を近接設置した FC とブリッジコイルによる約 5T の強力な磁場により高効率で捕獲する。その下流には、陽電子の収量を増やすため開口直径を標準型と比べて 1.5 倍の 30 mm に大きくした全長 2.2 m の LAS 加速管が 6 本並び、それぞれの入出力カップラ間には 4 台の DC ソレノイドが密着して配置され、また各加速管の間にも 1 台ずつ置かれて全 29 台が加速管全体を約 15 m に渡り覆うように並んでいる。そして前者は FC や直後の加速管に不具合が生じ交換することを想定して可搬式の架台に載せてあり、後者は高精度に加工し連結されたアルミ鋳造製架台上に設置されている。またその下流側には、混在する電子と陽電子を横方向に分けて陽電子のみを通すビームセパレータやビーム測定用のスクリーンモニター、

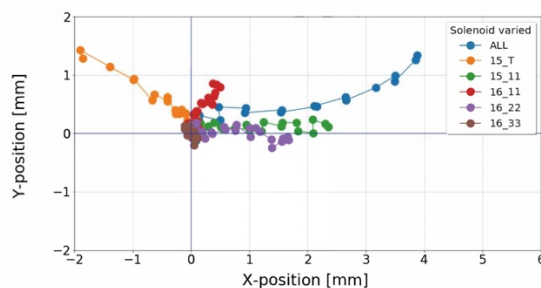


Figure 1: Orbit deviation at BPM(SP_16_5) by solenoid fields.

[#]kazuhiisa.kakihara@kek.jp

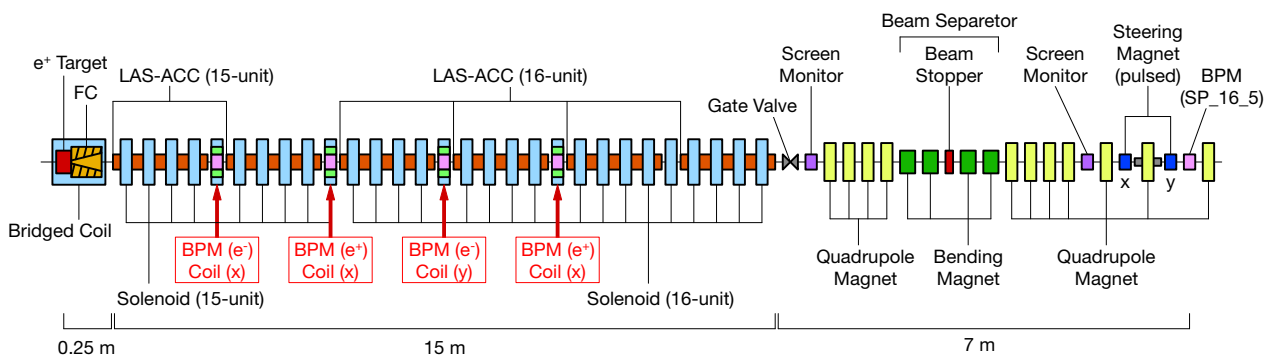


Figure 2: Layout of the positron capture section and subsequent beam monitor system of SuperKEKB injector linac.

BPMが配置されている (Fig. 2)。ユニット15とユニット16の各5番目と10番目のソレノイドにBPMとステアリングコイルが組み込まれた。

3. 陽電子用 DC ソレノイドの測量

3.1 DC ソレノイドの仕様と設置状況

DC ソレノイドは2種類があり、Lタイプ10台がユニット15に、Sタイプ19台がユニット16に使用されている。両タイプの仕様をTable 1に示す。

各ソレノイドはユニット架台上面に396 mmの間隔で平行に取り付けたLMガイドレールと組み合わせて使用するLMガイドブロック (SHS30R: THK製)に取り付けた連結用金具4個を介して、ソレノイドを斜め下45°から支持するようにM10ボルトで固定されている。この構造上約700 kgfの荷重が垂直に加わると各支持点をその1/4の力で外に広げようとするため、特に垂直方向の位置のアライメントには注意が必要となる。また金具のボルト用穴がソレノイドの円周方向に数mmずつ大きく、それが着脱時の調整代になっているため、回転方向の位置合わせについても同様の微調整が求められる。なおLMガイド1個の静的許容モーメントは0.865 kNmで、実際にはその1/4以下で使用している。

Table 1: Specification of the DC Solenoids

タイプ	L	S
設置場所	15 ユニット	16 ユニット
数量	10	11 / 8
外径 (mm)	$\phi 590 \pm 0.25$	$\phi 590$
内径 (mm)	$\phi 260 \pm 0.5$	$\phi 200$
全長 (mm)	427 ± 1	$427 / 447$
重量 (kg)	670	~ 700
磁場 (T)	0.3 ~ 0.4	0.4 ~ 0.5

3.2 DC ソレノイドの三次元測定

陽電子ビーム軌道の変化とDCソレノイドの設置位置の関係を正しく評価するためには、極力運転時と同じ条件で調査を行うことが重要である。ユニット15を覆う30 ton超の放射線遮蔽シールドが7月末に撤去されることになっていたので、1回目の測

定はその前に行った。以降はシールド撤去後、ソレノイド復元後、シールド復元後のタイミングで計4回実施した。

使用した機器は可搬型三次元測定器 (Faro ARM, Fusion 10) と三次元測量機 (Laser Tracker, Leica AT401) である。前者のFaro ARMは複数の関節を持ち、腕の先端にあるタッチプローブにより接触した点の三次元座標を半径約1.5 mの範囲内において高精度に計測することができる。後者のレーザートラック (LT) は10 mを超える範囲でもリフレクタを使ってその位置座標を同様に求めることができる。

まず始めに、ソレノイドとユニット架台にマーカーとして使用するアルミニウム合金製の測定点をボルト固定により取り付けた。ソレノイドにはビーム方向から見たとき中心軸から上方と下方に各 $\pm 45^\circ$ の外周面の位置に各10個以上のM10タップが並んでいる。上部2列 (通路側と壁側)の上流端、下流端付近を除き吊り具用金具取り付け時に使用するため、そこを避けて両端付近の4箇所を使用した。一方のユニット架台には通路側側面のサービススタップ (M8)を利用して約0.5 m間隔で取り付けた。Figure 3にFaro ARMでの測定の様子 (左)、ソレノイドとユニット架台に取り付けられた測定用マーカー (右)を示す。

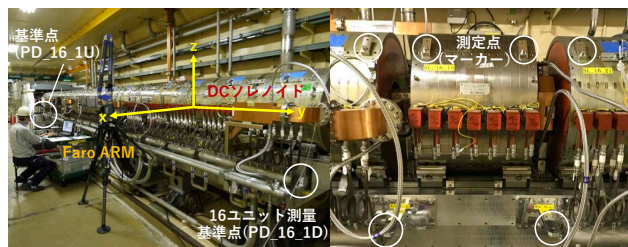


Figure 3: DC solenoids measurement using Faro ARM (left). Solenoids and an accelerator support which are attached markers for 3D measurement (right).

測定は最初にFaro ARMで各ソレノイドの両端面に近い外周面を20~30点ずつ測定して、その座標、形状から個々の円筒中心を求めた。またマーカーについても同じ設置位置から測定した。Faro ARMの測定範囲は最大でソレノイド3~4台分であるため、全29台の測定には9箇所の移動を要した。

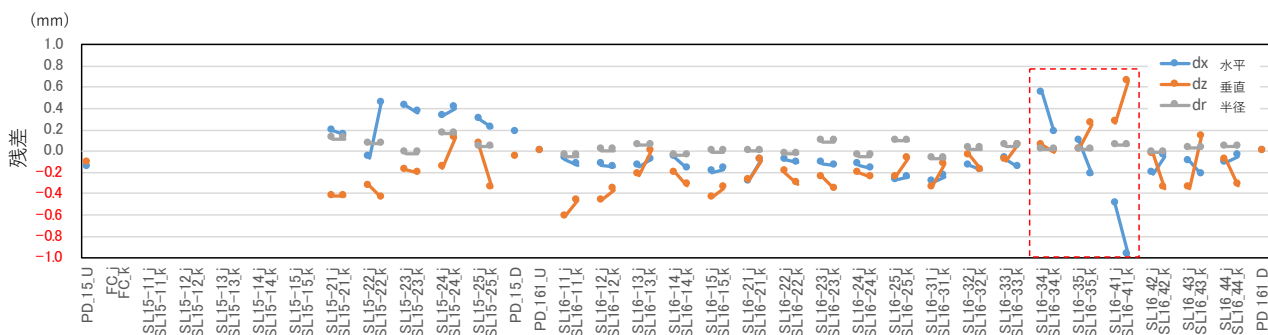


Figure 4: Residuals of DC solenoids position determined from values measured with Faro ARM and Laser Tracker.

次にLTを使ってユニット15、16の範囲(15 m)を複数箇所から測定した。測定点はFaro ARMで測定したマーカーやユニット架台に取り付けられているアライメント用基準点、他に壁や床の補助点である。LTはその動作原理により測定点に置くリフレクタが直線で見通せるところしか測ることができない。特に1回目の放射線シールドが設置されている状況においてはその支柱等による障害を避けることに苦労した。またソレノイドに取り付けたマーカーのうちLTから見通すことができない箇所は測定できていない。

3.3 三次元測定結果

LTとFaro ARMで得られたデータを加速器アライメントで実績のあるSpatial Analyzer(SA)のUnified Spatial Metrology Network(USMN)を用いて解析した。その結果に従いFaro ARMで求めた値を座標値に張り付けた。ユニット16の上下流側に取り付けられたレーザーアライメント基準点から通路側(x(+))400 mmの位置にLT測量用のアライメント基準点PD_16_UとPD_16_Dがある。その2点から求めたビーム基準軸に対し各ソレノイドの上流側、下流側の中心点の水平、垂直の残差をFig. 4のdx、dzで、半径295 mmに対する値をdrで示す。放射線遮蔽シールドが設置された状態での測定であったため、上流から1~5台目までの測定はできていない。

赤色破線で囲った24~26台目(SL_16_34~SL_16_41)の数値が水平-0.97~0.54 mm、垂直0.07~0.66 mmの範囲で他よりも大きくなっている。測定順はこの場所を最初に行い、次にその下流、そして上流側へと移動した。最初はFaro ARMの脚部の固定が不十分であった可能性が高く、その影響が測定結果へ現れたことが考えられる。測定器の固定が十分でないと再現性のあるデータが得られないため改善を試み、最終的には脚部上部とユニット架台との連結、脚部底と床面のホットボンドによる仮接着で対応した。

9月にソレノイドが復元された後、同様の測定を行った結果では1~5台目が水平-0.14~0.15 mm、垂直0.09~0.24 mm、24~26台目は水平-0.23~-0.06 mm、垂直-0.25~0.02 mmの値を得た。

以上の結果から、ビーム運転時の陽電子捕獲部DCソレノイド29台は±0.6 mmでアライメントされ

ていることが分かった。また2 mm中心からずれたビームを陽電子捕獲部に通したとき、ビーム軌道の変化はほとんど確認できなかった。更にソレノイドの傾きは一方向に偏っていない。よってDCソレノイドの設置状態がその磁場を変えた際のビーム軌道のずれの主な原因でない結論づけた。

4. DCソレノイドへのBPM、ステアリングコイル設置

4.1 BPMと空芯ステアリングコイル

BPMと空芯ステアリングコイルの基本的な仕様をTable 2に示す。

BPMは電子用を5台目(SL_15_15)と15台目(SL_16_15)のDCソレノイドに、陽電子用は10台目(SL_15_25)と20台目(SL_16_25)に取り付けられた。これまではビームセパレータで分離した陽電子を測定していたが、本陽電子用は陽電子生成標的から10 m以内に設置されるため、電子が混在中から陽電子を分離検出しなければならない。この仕様を満たす本機は陽電子捕獲部改造計画の中で新たに開発された[6]。

ソレノイド長が全て427 mmに対し設置間隔(加速管間距離)は3通りで、特に最短の407 mmの場所ではソレノイド取り出し時に加速管と一部のソレノイドをビーム方向に25 mm以上動かして作業空間を確保しなければならない。さらに復元時には先にBPMと加速管のフランジ(EVAC社製KFS-NW40)

Table 2: Specification of BPMs and Coil

機器	仕様
BPM	全長 : 431 mm
	場所 / タイプ / ベロース伸縮量 / 設置間隔 :
	15_15 / 電子 / (+8/-12) × 2 / 437 mm
	15_25 / 陽電子 / (±10) + (+8/-12) / 432 mm
コイル	16_15 / 電子 / (+8/-12) × 2 / 407 mm
	16_25 / 陽電子 / (±10) + (+8/-12) / 407 mm
	全長 : 310 mm / 外半径 : 70 / 内半径 : 35
	磁場強度(BL値) : 0.004 Tm / 線材 : 1 × 5 A/W
	巻数 : 212 / 重量 : 8kg/個 / 成形材 : BT レジン

5.2 復元後の測量

DC ソレノイドの取り出し前と同様、各ソレノイドの位置を Faro ARM と LT で測定し USMN 解析により最終設置位置を求めた。取り出し前後のソレノイド中心点の差分を表したものが Fig. 6 である。今回ビームラインから取り出した 4 台のソレノイドと、その取り出しのために移動が必要であった 14 台目 (SL_16_14) と 19 台目 (SL_16_24) を赤色で表示した。Fig. 4 の測定器エラーによる SL_16_34~SL_16_41 を除くと ± 0.2 mm に復元されたことが確認できた。またシールド復元後の測定において、ビームラインからの残差の標準偏差は x, z 共に 0.2 mm に設置されていることが分かった。

6. まとめ

2020 年 2 月に陽電子捕獲部の DC ソレノイド磁場を変えると電子ビームの軌道が BPM (SP_16_5) で最大 3.8 mm 水平方向にずれることが分かり、2020 年 7~9 月にその原因調査のための測量を Faro ARM とレーザートラッカーを用いて行った。ソレノイドの測量は 2013~2014 年の設置以降初めてであったが、29 台のソレノイドはユニット 16 のビーム基準に対して ± 0.6 mm の残差に収まっており、また傾きは一方向に偏っていなかった。オフセンタービーム試験による結果との両方から、ソレノイドの設置状態がビーム軌道を変化させる原因ではないと判断した。

測量作業と同時期に、陽電子ビーム軌道ずれの補正とビーム調整の難しさの改善を目的として、4 台の DC ソレノイド内側に BPM とステアリングコイルを組み込んだ。空間的制約がある中で両支持を独立化するため、共通する円筒型のサポートを使って一体化する構造とした。そしてそれをソレノイド中心とビームライン上での設置姿勢に対し ± 0.15 mm の精度でアライメントできた。その効果もあり、2020 年 7 月に入射器終端で 1.3 nC/bunch であった陽電子の電荷量は、2021 年 8 月には 3.0 nC/bunch に増加した[7]。

取り出し及び移動を行なった DC ソレノイドを全て元の位置に戻した後、測量を行なった結果、作業前の位置との差分は ± 0.2 mm であり、ビームラインからの残差の標準偏差は x, z 共に 0.2 mm であることが確認できた。

参考文献

- [1] Y. Enomoto *et al.*, “SuperKEKB 用フラックスコンセン
トレータの開発”, Proceedings of the 13th Annual
Meeting of Particle Accelerator Society of Japan, Chiba,
Japan, Aug. 8-10, 2016.
- [2] S. Matsumoto *et al.*, “KEK 電子陽電子入射器の大口径 S
バンド加速管”, Proceedings of the 11th Annual Meeting
of Particle Accelerator Society of Japan, Aomori, Japan,
Aug. 9-11, 2014.
- [3] K. Kakahara *et al.*, “KEK 電子陽電子入射器の加速ユ
ニット架台”, Proceedings of the 11th Annual Meeting of
Particle Accelerator Society of Japan, Aomori, Japan, Aug.
9-11, 2014.
- [4] T. Suwada, “高輝度レーザーアライメントのための

- 500 m 長レーザー長基線の高安定化”, J. Particle
Accelerator Society of Japan, Vol.10, No.4, 2013.
- [5] S. Ushimoto *et al.*, “SuperKEKB に向けた電子陽電子入
射器のアライメント状況”, Proceedings of the 11th
Annual Meeting of Particle Accelerator Society of Japan,
Aomori, Japan, Aug. 9-11, 2014.
- [6] T. Suwada, “SMA フィードスルー電極とビームとの電
磁結合のモード解析”, in these Proceedings.
- [7] Y. Enomoto *et al.*, “銅合金を用いた SuperKEKB 陽電子
源用フラックスコンセン
トレータ”, in these
Proceedings.