

散乱体による遅い取り出しビームのロス低減

DIFFUSERS FOR LOSS REDUCTION IN SLOW EXTRACTION AT J-PARC MAIN RING

武藤亮太郎^{*A)}、新垣良次^{A)}、木村琢郎^{A)}、村杉茂^{A)}、岡村勝也^{A)}、
富澤正人^{A)}、柳岡栄一^{A)}、白壁義久^{A)}、松村秋彦^{B)}

Ryotaro Muto^{*A)}, Yoshitsugu Arakaki^{A)}, Takuro Kimura^{A)}, Shigeru Murasugi^{A)}, Katsuya Okamura^{A)},
Masahito Tomizawa^{A)}, Eiichi Yanaoka^{A)}, Yoshihisa Shirakabe^{A)}, Akihiko Matsumura^{B)}

^{A)}High Energy Accelerator Research Organization (KEK)

^{B)}NAT Corporation

Abstract

J-PARC (Japan Proton Accelerator Research Complex) Main Ring delivers slow-extracted 30 GeV proton beam to the Hadron Experimental Facility where various nuclear and particle physics experiments are conducted. To realize the slow extraction operation with higher beam power the reduction of beam loss at the electrostatic septum (ESS) is desired, and one possible approach is beam diffusers at the upstream of ESS. We carried out beam loss simulations with the beam diffusers using MARS and FLUKA code and optimized the material and dimensions of the diffusers. We found out that beam loss at the ESS can be reduced by about 65% with optimized two diffusers at the upstream of ESS. According to the simulation results two diffusers were installed in the J-PARC Main Ring and the beam test with one diffuser was performed. Observed beam loss reduction was about 60%, which was in good agreement with the simulation results.

1. はじめに

J-PARC メインリングでは、30GeV に加速した陽子を 3 次共鳴を利用した遅い取り出しを用いてハドロン実験施設に供給している。[1] これまでに 99.5% という取り出し効率でビームパワー 64 kW (5.2 秒繰り返しでパルスあたりの粒子数 7×10^{13}) のユーザー利用運転を達成している [2,3] が、利用運転停止後約 6 時間経過時の残留放射線量は機器表面で 10 mSv/h を超える部分が出てきており、さらなるビームパワー増強のためにはこれまで以上のビームロスの低減が求められている。

Figure 1 に J-PARC メインリングと遅い取り出し直線部の概要を示す。遅い取り出しにおけるビームロスには、おもに直線部最上流に位置する静電セプタムで起こっている。静電セプタムは、電極とリボンの間にかけて高電圧によってビームを削り出す装置である [4] が、必ずある割合で粒子がリボンに当たってしまうため、これに起因するビームロスが避けられない。

このビームロスを低減するために、セプタムリボンの上流に散乱体を設置した場合にビームロスがどうなるか検討した。散乱体とは、セプタムリボンに向かう粒子を多重クーロン散乱によって小角度散乱させることにより、セプタムリボンに粒子が衝突する確率を減らすことを目的とした装置である。検討には MARS [5] および FLUKA [6] を用いた。

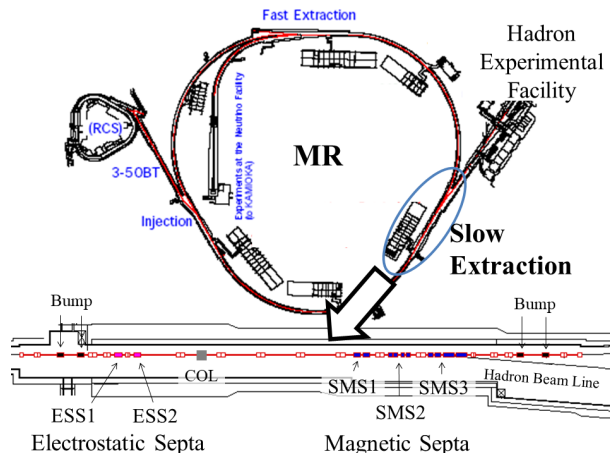


Figure 1: Schematic view of the J-PARC Main Ring and its straight section for the slow extraction toward the Hadron Experimental Facility.

2. シミュレーションを用いた散乱体の効果の検討

2.1 散乱体の位置

J-PARC メインリングの遅い取り出しでは、取り出し時にバンブ軌道を生成しビームを静電セプタムのセプタムリボンに近づける。バンブ軌道の大きさは静電セプタムの入り口で 35 mm であり、設置する散乱体が 3 GeV の入射ビームと干渉しないためには、散乱体をバンブ軌道の内部に設置する必要がある。静電セプタムの上流かつバンブ軌道の内側で、新たに機器を設置することが可能な場所が 2箇所見つけた。1つは、静電セプタムの上流 500 mm の位置 (散乱体 1 とよぶ) で、既存のスクリーンモニタを散乱体に入れ替える。もう 1つは、静電セプタム

* ryotaro.muto@kek.jp

の上流の Q 磁石の更に上流の、静電セプタムから 3115 mm 離れた位置である (散乱体 0 とよぶ)。ベータatron位相の静電セプタム入り口との差は、それぞれ約 0.7° と 5° である。この 2 つの位置について、散乱体を設置した場合の効果を検討した。

2.2 散乱体の材質

散乱体中を通り抜ける陽子は原子核の作る電磁場と相互作用して散乱されるが、散乱体そのものによるビームロスの増加を抑えるために、原子核との強い相互作用による大角度散乱の確率はできるだけ小さくすることが望ましい。散乱体の原子核の原子番号を Z 、質量数を A としたとき、クーロン相互作用の断面積はおおよそ Z^2 に比例し、原子核との強い相互作用の断面積はおおよそ $A^{2/3}$ に比例する。また Z がふえれば A も大きくなるため、 Z の大きな材質を採用して散乱体のビーム軸方向の長さを短くしたほうが大確度散乱の断面積を小さくでき、散乱体でのビームロスを抑えるという観点から有利になる。このような考察は、MARS を用いたシミュレーションによっても確かめられた。そこで我々は、素材の加工性も考慮し、タンタル ($Z = 73, A = 180.9$) を散乱体の材質として選択した。

2.3 散乱体のサイズ

上記のような位置、材質の散乱体に対して、ビーム軸方向の長さ、横方向の厚さをシミュレーションコード FLUKA 内でスキャンし、最適なサイズを得た。結果を Table 1 に示す。表中では 2 つの散乱体のうち上流側を diff0、下流側を diff1 と表記している。2 つの散乱体をどちらもビーム中に挿入した場合、約 65% のビームロス低減が期待できることがわかった。

Table 1: Optimized Lengths and Thicknesses for the Two Diffusers which are Obtained Using FLUKA Code: t and L stand for thickness and length, respectively, and the values are in millimeter. Beam losses are normalized to the no diffuser operation.

	diff0		diff1		beam loss
	t	L	t	L	
No diff	-	-	-	-	1
diff0 only	0.2	0.5	-	-	0.42
diff1 only	-	-	0.1	2	0.47
diff0 and 1	0.2	0.5	0.1	2	0.35

2.4 散乱体を設置したときの残留線量の見積もり

上記のように最適化された 2 つの散乱体を陽子ビーム中に挿入したときの残留線量を、同じく FLUKA をもちいて見積もった。結果を Fig. 2 に示す。2 つの散乱体を設置することによって、2 台の静電セプタムおよびその下流のコリメータにおける残留線量の大幅な低減が期待できることがわかる。ただし、散乱体周辺の残留線量は上昇するため、ロー

カルシールドを設置したり、機器の耐放射線性を高めるなどの対処を行うほうがより望ましい。

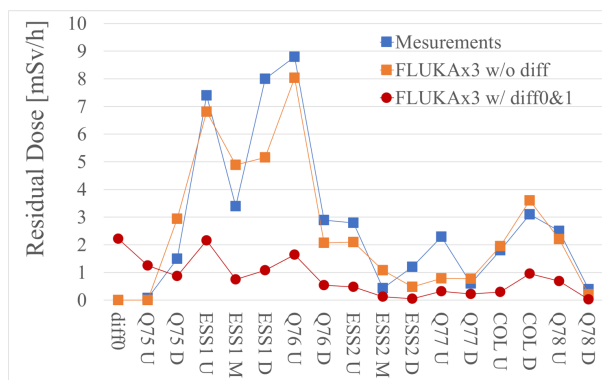


Figure 2: Residual doses around the ESSs after the slow extraction operation. Blue squares show the on-contact measurements with 6-hour cooling after 51 kW slow extraction operation. Orange squares and red circles are the estimations using FLUKA code for the operation with and without the diffusers, respectively. FLUKA estimations are multiplied by 3 to reproduce the measurements.

2.5 散乱体の温度上昇の評価

散乱体に陽子ビームが照射されたときの散乱体の温度上昇を見積もった。4.2 秒繰り返しの運転時に 104 kW のビーム強度に相当する、 9×10^{13} の粒子数での評価を行った。Figure 3 に散乱体に落とされるエネルギーの分布を示した。鉛直方向に 2 mm 間隔で領域を区切って評価し、最大である中心部の値を用いてこのあとの評価をすすめた。

まず、1 パルスでの温度上昇を、冷却がない状態で評価すると、約 10.7°C となった。次に、冷却過程に輻射のみを仮定し、散乱体に流入するエネルギーと輻射エネルギーが釣り合う温度を求めた。より発熱の大きい散乱体 0 について、輻射率 0.2、周囲の温度を 30°C としたときの到達温度は 191°C であった。

上記の温度上昇の評価は、評価手法から明らかなように過大評価であるが、それでもタンタルの融点約 3000°C を十分下回っており、散乱体の発熱量は問題とならないことがわかった。今後散乱体内部での熱伝達や繰り返しの伴う温度変化の時間依存性も取り入れて評価を精密化する予定である。

3. 散乱体の設置とビーム試験

以上の検討結果に従い、タンタルを使用して 2 つの散乱体を製作し、メインリングにインストールした。サイズは、散乱体 0 が厚さ 0.2 mm、ビーム軸方向の長さ 0.5 mm、散乱体 1 が厚さ 0.1 mm、ビーム軸方向の長さ 2 mm である。双方とも、タンタル製の散乱体をコの字型のアルミ合金製フレームで保持する形状となっている。散乱体の上部はばねで上方に引き上げられており、熱膨張による伸びを吸収できる構造となっている。散乱体 1 の外観図を Fig. 4 に示した。

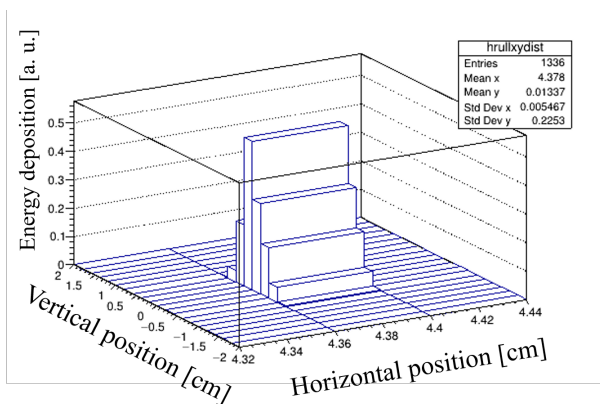


Figure 3: Distribution of the energy deposition on the diffuser 0.

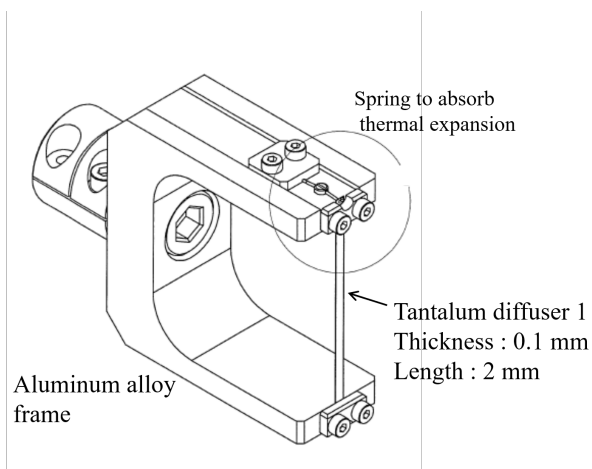


Figure 4: Outline drawing of the diffuser 1.

これらの散乱体のビーム試験を2021年2月に実施した。時間の制約で上流側の散乱体0の試験のみを行った。試験時のビームパワーは約10 kWである。散乱体0を取り出しビームに徐々に挿入していき、散乱体0が周回ビーム中心から-44.4 mmの位置に設置されたとき、ビームロスモニタのカウント数は最小となった。このときのビームロスモニタのカウント数の分布をFig. 5に示す。静電セプタム周辺だけでなく、下流のセプタム電磁石にかけて直線部全体のビームロスが低減されていることがわかる。ビームロスは全体で約60%低減されており、シミュレーションとよく一致している測定結果が得られた。

4. まとめと今後

静電セプタムの上流に設置した散乱体による遅い取り出しのビームロス低減についてシミュレーションによる検討を行った。この結果にしたがって、2箇所可能な設置場所に散乱体を設置した。このうち上流側の1つの散乱体について10 kWのビーム強度でビーム試験を行い、シミュレーションによる検討とほぼ同等のビームロス低減効果が得られることを確認した。

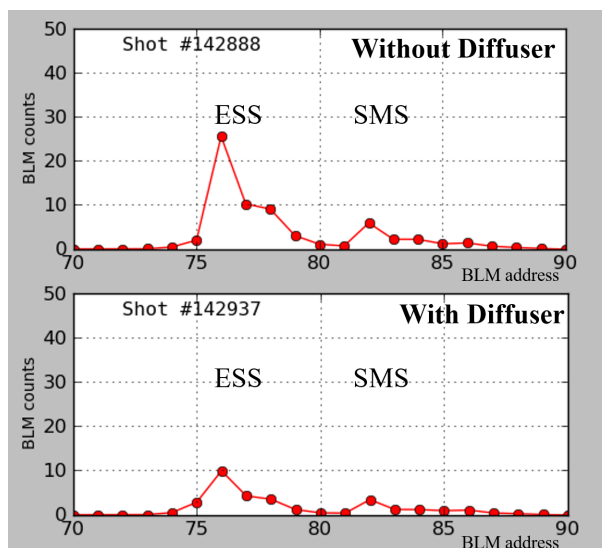


Figure 5: Distributions of the counts of the beam loss monitors (BLMs). Upper and lower panels show the distributions with and without the diffusers, respectively. SMS stands for Slow extraction Magnetic Septa.

今後、2つの散乱体を同時に挿入してのビーム試験や、より大きなビーム強度でのビーム試験、また散乱体周辺の機器の放射化対策の検討と連続運転における残留放射線量の確認などを順次すすめていく予定である。

謝辞

本研究は、日米科学技術協力事業(高エネルギー物理学分野)のサポートを受けています。

参考文献

- [1] Joint Project Team of JAERI and KEK, "The Joint Project for High-Intensity Proton Accelerators", KEK Report 99-4, 1999 and JAERI-Tech 99-056, 1999.
- [2] M. Tomizawa *et al.*, "Status and Beam Power Ramp-Up Plans of the Slow Extraction Operation at J-PARC Main Ring", in *Proc. HB'18*, Daejeon, Korea, June 2018, pp. 347-351, doi:10.18429/JACoW-HB2018-THA1WD03
- [3] M. Tomizawa *et al.*, "Slow extraction from the J-PARC main ring using a dynamic bump", *Nucl. Instrum. Meth. A*, 902, 51-61 (2018).
- [4] Y. Arakaki *et al.*, "Electrostatic septum for 50 GeV proton synchrotron in J-PARC", *Proceedings of IPAC'10*, TH-PEB010 (2010).
- [5] N. V. Mokov *et al.*, "Recent Enhancements to the MATS15 Code" Technical Report Fermilab-Conf, 04/053, 2004
- [6] G. Battistoni *et al.*, "Overview of the FLUKA code", *Annals of Nuclear Energy* 82, 10-18 (2015).