

SuperKEKB における LLRF 制御システムの運転状況

OPERATION STATUS OF LLRF CONTROL SYSTEM IN SuperKEKB

小林鉄也*, 赤井和憲, 小笠原舜斗, 可部農志, 中西功太, 西脇みちる, 吉本伸一, 渡邊 謙
Tetsuya Kobayashi*, Kazunori Akai, Shunto Ogasawara, Atsushi Kabe, Kota Nakanishi, Michiru Nishiwaki,
Shin-ichi Yoshimoto, Ken Watanabe
High Energy Accelerator Research Organization (KEK)

Abstract

SuperKEKB accelerator is the world's highest luminosity collider with electron-positron asymmetric collision, which is aiming at 40 times higher luminosity than that KEKB achieved. The commissioning of the SuperKEKB begun in 2016, and then the physics run with collision started from 2018. After that, machine tuning for the performance improvement has been conducted step by step, and the world record of the luminosity was updated. Furthermore upgrade is required to achieve the target luminosity for the future. In this paper, contribution of RF system to the SuperKEKB operation is reviewed. Mainly operation status of low level RF control systems including EPICS is reported. Panoramic view about the trouble cures and system improvements in the operation are presented. Additionally measures to coupled bunch instabilities are also described.

1. はじめに

SuperKEKB は電子陽電子非対称衝突型円形加速器で、世界初となる衝突方式（ナノビーム・スキーム）を採用し、前身である KEKB 加速器の 40 倍のミノシティ ($8 \times 10^{35}[\text{cm}^{-2}\text{s}^{-2}]$) を目指している [1]。2016 年に最初のコミッショニング（Phase-1）が開始され、2018 年から無事に衝突実験が始まった。その後も概ね順調に性能向上が続けられて、2020 年には世界最高ミノシティの記録を更新した [2]。現在もなお記録の更新を重ねている。ただし、目標ミノシティの達成に向け、今後も更なるアップ・グレード、蓄積電流の増加が必要となる。

SuperKEKB 加速器は、7 GeV 電子リング（High Energy Ring, HER）と 4 GeV 陽電子リング（Low Energy Ring, LER）とでメインリング（MR）が構成される。陽電子（LER）の入射ビームは、KEKB ではなかったダンピングリング（DR）により低エミッタンス化される [3]。デザイン蓄積ビーム電流値は HER, LER それぞれ 2.6 A, 3.6 A である。

本稿では、SuperKEKB のコミッショニングにおける RF システム（MR, DR の両方）の運転状況について報告する。主に、LLRF 制御システムおよびビーム運転に関するトラブルや対処、機能の向上などについて、総括的に紹介する。また、加速空洞に起因するビーム不安定性の対応状況や今後の課題についても述べる。

2. RF システム概要

2.1 全体システム編成

RF に関係する運転パラメータ（デザイン値）を、KEKB と対比して、Table 1 に示す。また、SuperKEKB デザインにおける RF システム構成（KEKB との違い）を Fig. 1 に示す。RF 周波数は 508.9 MHz で、加速

Table 1: RF Related Parameters of KEKB and SuperKEKB

Parameter	unit	KEKB (achieved)		SuperKEKB (design)					
		HER	LER	HER	LER				
Ring		HER	LER	HER	LER				
Energy	GeV	8.0	3.5	7.0	4.0				
Beam Current	A	1.4	2	2.6	3.6				
Number of Bunches		1585	1585	2500	2500				
Bunch Length	mm	6-7	6-7	5	6				
Total Beam Power	MW	~5.0	~3.5	8.0	8.3				
Total RF Voltage	MV	15.0	8.0	15.8	9.4				
		ARES	SCC	ARES	SCC	ARES			
Number of Cavities		10	2	8	20	10	8	8	14
Klystron : Cavity		1:2	1:1	1:1	1:2	1:1	1:1	1:2	1:1
RF Voltage (Max.)	MV/cav.	0.5	1.5	0.5	0.5	1.5	0.5	0.5	
Beam Power (Max.)	kW/cav.	200	550	400	200	600	400	200	600

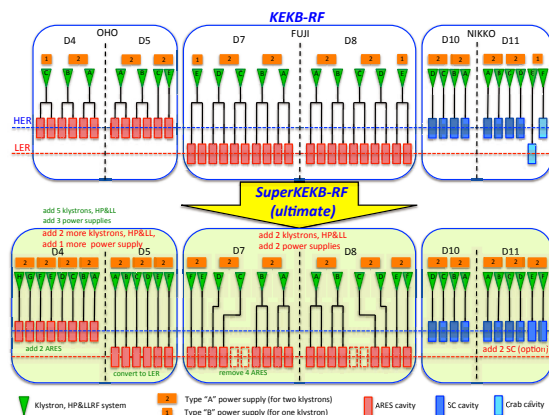


Figure 1: RF system arrangement of KEKB and plan for SuperKEKB ultimate stage.

空洞は超伝導空洞（SCC）[4] と常伝導空洞の 2 種類が使われている。MR の常伝導空洞は、結合パンチ不安定性を抑えるために KEKB で独自に開発されたユニークな構造で、ARES 空洞と呼ばれる [5,6]。ARES 空洞は、加速空洞に結合空洞を介して貯蔵空洞を結合させた 3 連空洞（ $1/2$ モードで運転）にすることで、常伝導空洞としてはかなり高い Q 値 ($Q_0 \sim 110000$) を

* tetsuya.kobayashi@kek.jp

実現している。DR では同じ RF 周波数で (ARES 式でない) 常伝導空洞が使用されている。MR, DR の空洞パラメータ等はそれぞれ参考文献 [7, 8] 等を参照のこと。LER では ARES 空洞のみ使用し、HER は ARES 空洞と SCC の両方を併用している。

MR では、KEKB で使われていた RF システム [7, 9] を、増強した上で、ほぼ再利用している。KEKB では 1 本のクライストロン (KLY) で 2 式の ARES 空洞を駆動していた (1:2 構成)。SuperKEKB のデザイン電流ではビームパワーが 1 空洞あたり最大約 600 kW (空洞入力で約 750 kW が必要) となる。この場合 1 本の KLY で 2 空洞は駆動できないため、KLY を増やし、空洞毎に 1 本の KLY で駆動 (1:1 構成) する必要がある。

MR には HER / LER それぞれ 3ヶ所の加速セクション (D04, D10, D11 / D05, D07, D08) を持ち、各加速セクションでは最大 8 本の KLY を使用し、各 KLY ステーションにはアルファベット (A~H) の名称が付けられている。

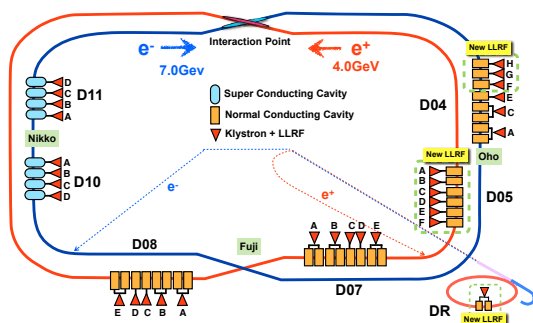


Figure 2: RF system arrangement in SuperKEKB rings at present state.

以上では最終デザインを示したが、現状では増強の途中段階にある。ただし、現在のビーム電流では十分に必要な電力を供給できる。Figure 2 に現在の SuperKEKB リングと RF システムの構成を示す。図に示すように、現状ではまだ約 1/3 のステーションが 1:2 構成のままである。DR は 1 ステーションで 1:2 構成である。

その他、デザイン電流に向け、空洞の高次モード減衰器等の更なる増強も必要である (これに関して本稿では扱わない)。また、本 RF システム、特に大電力 RF 系では、KEKB 加速器以前の TRISTAN 加速器から 30 年以上使用している機器や設備が多くあり、老朽化対策も最も重要な課題の一つとして逐次対応が行われている [10]。

2.2 LLRF 制御システム

加速電圧 (V_c) のフィードバック (FB) 制御 (レギュレーション) を行う低電力高周波 (LLRF) 制御システムについては、SuperKEKB 用に近年のデジタル技術 (FPGA) を用いた高精度な LLRF 制御システムが開発された [11]。このシステムは IQ 検波 / IQ 変調方式で FB 制御 (PI 制御) を行っている。ARES 空洞 (3 連空洞) のチューナー制御では、加速空洞用

と貯蔵空洞用の 2 系統が必要となる。DR 空洞システムは 1:2 構成で 2 空洞のベクターサムに対して FB 制御を行う [8]。

FPGA 制御モジュール (FPGA ボード) は μ TCA 規格のプラットフォームに載せている。各 FPGA ボード上の CPU で Linux-OS が動作し、組込 EPICS により完全リモート制御が可能になっている。また各 FPGA ボードでは、全チャンネルの RF 信号波形 (I, Q データ) が約 0.1 μ 秒の分解能でリング・バッファ (DRAM) に記録され、アボート等の外部トリガによりイベント前後のデータが取得・保存される。この機能は異常時の分析に極めて有用である。本システムに関する詳細は、参考文献 [11] や、本学会における過去の発表を参照されたい。

このように早くからデジタル LLRF 制御システムの実用を始めているが、今のところ常伝導空洞だけに対応し、デジタル系を適用しているのは、一部の 1:1 構成の空洞 (D05A-F, D04F-H) と DR (Fig. 2 の破線枠) の 10 ステーションである。SCC を含め、残りの 21 ステーションでは KEBK から引き続きアナログ制御 (振幅 / 位相制御) システムで運転されている。将来的にはこれらを順次デジタル系に更新していく予定である。

SCC 用のデジタル・システムに関しては、現在、試作機が完成したところで、大電力試験 (SCC 横測定) の準備が進んでいる。SCC 用の制御システムでは、ピエゾ・チューナー制御機能に加え、ブレイク・ダウン (クエンチ) 検出機能が必要となる。

一方、従来のアナログ LLRF 制御システムは、多数 (多種) の NIM モジュール群の組み合わせで成り立っている。この NIM モジュール群が CAMAC システムと連携しリモート制御が可能になっている。CAMAC システムは VME の EPICS-IOC を介して運転制御が行われる。その他、アナログ制御系については参考文献 [7] 等を参照されたい。

このように従来のアナログ系と新しいデジタル系とは構成や制御方式がまったく異なり、扱うパラメータ等も大きく違っているが、上位の制御 (加速器オペレータ) からは、これら新旧の混在を意識せず運転できるように EPICS で整合性を実現したことも、我々が苦労した点の一つである。

2.3 クライストロン高圧電源制御

KLY 高圧電源のリモート制御についても同様に、KEKB では CAMAC システムと VME の EPICS-IOC により運転制御が行われていた。SuperKEKB のコミショニング開始時では、D04 と D05 で KLY 高圧電源用の CAMAC を PLC に変更している。また D07 と D08 では今年 1 月に同様に PLC に更新した。残りの D10 と D11 では今年中に PLC に更新する予定である。これにより KLY 高圧電源制御に関しては CAMAC が不要となる。PLC は横河製 FA-M3 シリーズを採用し、Linux-OS が動作する CPU モジュールを用いて組込 EPICS によりリモート制御される。

その他、今年、KLY コレクタの蒸気冷却系 [12] における蒸気温度・圧力の監視の強化および EPICS によるインターロック機能の向上を行った。

3. RF システム運転状況の俯瞰

全体的な状況としては概ね順調で、致命的なトラブルなく全 RF ステーションを稼働することができ、現状で十分な加速電圧が供給されている。SuperKEKB の運転開始以降、何度かトラブル等で RF ステーションを（場合によっては複数同時に）休止（空洞を detune）する例もあったが、対応が進み、今年は休止するステーションがなく運転できている。

ビーム電流について言えば、Phase-1（2016 年）では真空焼きのため 1A 以上に達しているが、物理 RUN の定常運転（衝突のための光学系）では最大 800~900mA 程度となっている。今年の運転（RUN2021ab¹）では、原因不明のビームロスが発生する等の問題があり、HER は 600mA 程度で運転することが多かった。現状このようにビーム電流を制限している要因は RF システム以外のものである。

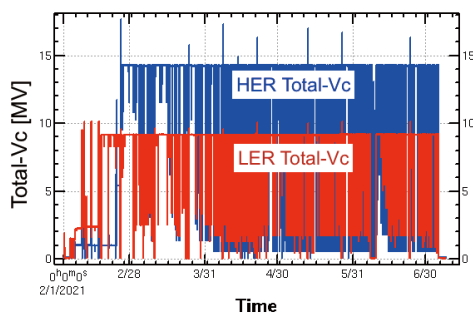


Figure 3: History of the total-Vc during the run of 2021ab.

リング全体の加速電圧（Total-Vc）の履歴として RUN2021ab の例を Fig. 3 に示す。これを見て分かるように、長期停止はなく継続して Total-Vc を保っている。ただし現状では定格（デザイン）より 8~9 割ほど低い Vc で運転している。また時には特定の空洞が不安定に（トリップしやすく）なったケースもあり、その際は、その空洞の運転電圧を下げ、その分を他の空洞電圧に分配して補うことで Total-Vc を変えずに運転している。Figure 3 で、時々見られるヒゲのような高いピークは保守日に行っているエイジングによるものである。また Total-Vc が下がっている時は、ほとんどがビームアポートによるものである。アポートの原因は主にビームロスであるが、300mA 以上蓄積した状態でアポートする（瞬時にビームが無くなる）と、ほとんどの RF ステーションは反射インターロック等で停止（RF-Off）される。逆に RF インターロックで 1 ステーションでも RF が停止された場合は、該当リングはビーム・アポートするようにしている。

RF システム起因のアポートは、例えば 2021ab の RUN では（手動によるアポートを除いて）全体の約 7% である。そのうち多くは空洞（ARES 空洞、SCC）のブレイク・ダウンによるものであるが、インター

¹ RUN の呼び名は、1 年を 3 期間（年始から 3 月末、4 月から夏、秋から年内）で分け、それぞれ a,b,c と定義される。

ロックの誤作動によるものも多い。そのうち原因不明で未対策のものもある。その他、以前には SCC のピエゾが絶縁不良となる例も度々あったが、現在は対応済である [13]。ちなみに、SCC については昨年と今年でビーム（シンクロトロン周波数測定）を用いたより正確な空洞 Vc 評価（較正）が行われた [13]。

4. LLRF システム関連のトラブルと対応

幸い致命的なトラブルはないが、運転中に起きた LLRF 制御システム関連トラブルの事例（および対応）について、代表的なものをいくつか紹介する。

4.1 アナログ LLRF 制御システム

最も多い例は、やはりアナログ LLRF 制御システムがかなり古いこと（NIM モジュールもしくは NIM ビン電源の故障など）によるものである。動作異常が起き、原因の（故障した）モジュール等を特定し、交換して運転を継続することを度々行っている。RF 信号 4 分配器などパッシブな高周波デバイスでも（何かしら経年変化によるためか）異常をきたして交換する場合もあった。何とか予備品で対応しているが、将来的には同じものを製作するのが難しいものもある。

次に、代表的な例として、CAMAC 通信トラブルが挙げられる。アナログ LLRF 制御系では未だ多くの（1 ステーションに対応して 1 台の）CAMAC クレートを使用して稼働している。加速セクション 1ヶ所あたり 1つの EPICS-IOC (VME) に対し、複数の CAMAC クレート（LLRF 用、KLY 高圧電源用）を分岐配線でリンクするために U-Port アダプタと呼ばれる（今で言えば Hub の役割のような）装置を使用している。ある時期から、この（各ヶ所の）U-Port アダプタが頻繁に通信異常を起こすようになった。最初は IOC をリポートすると復帰していたが、いずれ復帰できなくなり、U-Port アダプタの交換のため運転を長く止めてしまったケースが起きた。

こうした理由もあり、Section 2.3 でも述べたように、今年 1 月に D07,D08 セクションにおいて、KLY 高圧電源用の CAMAC を PLC (EPICS 組込型) に置き換えた。これにより Fig. 4 に示す通り、LLRF 制御用の CAMAC クレートだけをデジチェーン (U-Port アダプタに依存しない) 接続に変更した。以来、今年は CAMAC 通信の問題は起きていない。

D4,D5 セクションに関しては（D04A,C を除き）始めからデジタル LLRF 制御系で U-Port アダプタを使

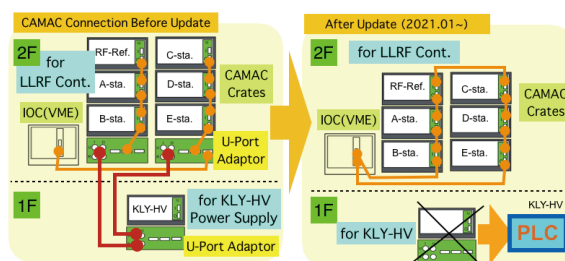


Figure 4: Update of CAMAC crate connection.

用してないため、この問題は起きていない。更に今年の夏に D10, D11 セクションが同様に更新されると全ての U-Port アダプタは不要となる。

もう一つ、インターロック誤発報の例を簡単に紹介しておく。この RUN2021ab から、D04 のアナログシステムにおいて、サーキュレータ用アークセンサーが度々、誤発報するようになった。調査したところ、KLY 高圧電源の IVR の動作時に、アークセンサ（光検出器）の信号に大きなノイズが見られ、これが原因であると思われる。この対処として、配線ルートの改善やフィルターの導入などを検討している。昨年度までこの問題がなかった理由は不明だが、KLY 高圧電源システムの経年変化（老朽化）等が考えられる。ちなみに、デジタル LLRF 系ではアークセンサーに光ファイバを使用しているため、このようなノイズの問題は起きない。

4.2 デジタル LLRF 制御システム

デジタル制御系については、最初のコミッショニング運転（Phase-1）でほとんどの問題が解決されている（老朽化の問題はない）ため、最近の運転で大きな支障はまったくない。また、将来的な大電流（デザインビーム電流）で想定される問題に対しても改良が加えられている [14]。しかし、残っている問題として、導波管の温度上昇による FB ループ位相変化が懸念される。デザイン電流ではビームパワー補償のため KLY 出力が約 800kW となり、導波管の温度上昇が 70℃程度と予想される。これによりループ位相変化がデジタル制御系では問題になる可能性がある。これに対し、導波管の冷却系も検討しているが、それとは別に LLRF 制御システム自身でも導波管の位相変化を補償する機能を新たに組み込んだ。これに関する詳細は文献 [15] を参照のこと。

その他、非常に稀に起こるトラブルとして、(1) EPICS の Channel Access (CA) 切断、(2) FPGA ボード (Linux-OS) フリーズなどがある。(1) については、FPGA ボードと PLC で組込 EPICS が動作しており、互いに稼働状況を監視しているが、ごく稀に CA 切断によりインターロックが働いてしまう。(2) については、全体で 3 ヶ月に 1 回くらいの頻度で発生する。(2) は特定の種類の FPGA ボードで発生し、全ステーションで 20 枚ある。そう高い頻度ではないが、発生した場合はリモート制御不能になり直接 FPGA ボードをリポート（ホットスワップ用スイッチを OFF/ON）する必要がある。頻度が低く再現性がないため、原因がまったく掴めていない。Linux-OS の負荷状況を監視してみたが、フリーズとはまったく関係ないようであった。

4.3 マスターオシレーター / RF 基準信号分配系

マスターオシレーター系に特に問題はないが、これまでに 1 回だけマスターオシレータの信号生成器が故障し交換している。

RF 基準信号分配（位相安定化制御）システムも SuperKEKB 用に新たに開発されている [16]。これにより高い精度で RF 位相を安定に保ち、かつ非常に高い再現性を実現している。長期シャットダウン後

の再開においても、衝突点を含め、まったくと言っていいほど位相調整を必要としない。このシステムは光伝送により各 RF セクションに RF 基準信号を分配し、それぞれの経路について可変光遅延器 (VODL) を用いて位相安定化の制御を行っている。この VODL はメカニカルな機構の (トロンボーンのような) 物を採用しているが、これまでに 8 台使用しているうち 1 台が故障し交換した。それ以外は特に問題がなく正常に機能している。

入射器 Linac および DR との同期関係に関する詳細は、文献 [8, 17] を参照のこと。Linac、DR および MR の位相関係を保つ PLL 制御が導入され正常に機能している。

4.4 DR における LLRF 制御

DR でも MR 同様にデジタル LLRF 制御システム (ただし、2 空洞のベクターサム制御) が適用され、順調に稼働している。ただ今年の運転で、一つ問題が起きたので紹介する。

入射バンチの電荷量 (あるいは DR 蓄積バンチ数 / 電流) が増えると、ビームロスのインターロックにより入射が停止する現象が起きようになり、その原因が RF 制御 (空洞 Vc の FB ループ) の発振であることが分かった。本システムの FB 制御のループ特性には、空洞帯域や KLY 特性から約 40kHz 周辺の外乱に対して、条件によって不安定性を起こす特性を持っている [14]。これに対し DR のシンクロトロン振動がちょうど約 40kHz であったため、入射直後の大きなビーム振動やシンクロナス位相などの悪条件が揃い、発振が起こったと考えられる。これに対しループ帯域を適切に制限 (デジタル・フィルターを適用) あるいは FB ゲインを調整すると発振せず正常に運転できた。これは、それまでシンクロトロン振動の周波数 (MR との違い) をしっかりと認識せず、適切なパラメータ (ループ・フィルター) を考慮していなかったことに問題があったと言える。

5. 加速空洞に関するビーム不安定性

5.1 結合バンチ不安定性

結合バンチ不安定性 (Coupled Bunch Instability, CBI) の抑制システム (CBI ダンパー) は、KEKB で使用されていた $\mu = -1$ モードダンパーをベースに、SuperKEKB 用に更に高精度かつフレキシブルなダンパーが開発されている [18]。デザイン電流においては (トラブルで detune させた空洞があると) $\mu = -3$ モードまでの励起が予想されるため、新しい CBI ダンパーは $\mu = -1, -2, -3$ モードを並列に対応できるようにしている。また、完全にリモートで制御 (調整) が可能である。

これまでの運転でも (予想された電流より低い) すでに CBI ($\mu = -1$ モード) が発生しているため本ダンパーが必須となっている。また仮に SCC がトラブルで detune された場合は $\mu = -2$ モードが励起される恐れもある。これまで各リング 1 ステーションのみに CBI ダンパーを適用していたが、今後ビーム電流が増大すると 1 ステーションだけでは抑制が

不十分になる見込みで、また冗長性のために、この RUN の途中から各リング 2 ステーションに本ダンパーを適用させた。

5.2 ゼロモードの Robinson 不安定性

ビーム負荷の増大に伴い、ゼロモードのコヒーレントなシンクロトロン振動数が低下し、安定な振動(復元力)が失われてしまう、いわゆる static Robinson 不安定の問題がある。SuperKEKB では、この効果ははっきり観測され、特に SCC の高い負荷 Q 値により HER で顕著に現れる。昨年、この効果に関する測定・解析が行われ、ゼロモード・ダンパーや各空洞の直接 RF フィードバック制御が、この抑制に非常に効果的であることが示された [19]。ただし、デザイン電流に対して更にパラメータの最適化などが必要になる見込みである。

5.3 Bunch Gap Transient 効果

バンチ・トレインのアポート・ギャップにより空洞電圧(振幅・位相)に過渡的な変調が起こるため、トレインに沿ってビーム位相がずれ、両リングで相対的な差があると、衝突点(ビーム・ビーム効果)に影響しルミノシティの低下やビーム・ロスに繋がる可能性がある。特に ARES 空洞(3 連空洞)では $0, \pi$ モードが励起され、トレインの先頭(ギャップ直後)で大きな位相変化が生じる。この問題に関する詳細な評価や対策について文献 [20] で報告している。現在のビーム電流では全く問題になっていないが、デザイン電流に近づくにつれ注意が必要となる。

ところで 2019 年以降、できるだけ速くアポートするように(検出器等の保護のため)アポート・ギャップが 2ヶ所(2トレイン)になっている。それでも(ギャップ長が十分短く)位相変調の大きさは変わらないので文献 [20] での議論に影響しない。しかしながら ARES 空洞(結合空洞の $0, \pi$ モード減衰器)への電力負荷は倍になり、その耐久性が問題になる可能性がある。

6. まとめ

SuperKEKB の RF システム(特に運転、LLRF 制御)に関する近況を俯瞰的に紹介した。基本的には大きなトラブルはなく、全 RF ステーションが順調に稼働している。代表的なトラブルと対応について、いくつか羅列したが、アナログシステムの老朽化が主な要因であることも多く、それらを新しいデジタルシステムに更新できると良い。

加速空洞に起因するビーム不安定についても今のところ運転への大きな影響は無く、新たに開発された CBI ダンパー等の制御系が期待通りに不安定性を抑制している。

今後も更なるビーム電流の増大に伴って生まれる問題に対し逐次対応していくことになるだろう。

謝辞

これまで三菱電機特機システム(株)、(株)三光社をはじめ、多くのメーカー各社および業者の方々

には、装置・システムの開発・向上に意欲的に取り組んで頂き、その結果として順調なビーム運転が可能となっていることに、心より感謝致します。

参考文献

- [1] <http://www-superkekb.kek.jp>
- [2] <https://www.kek.jp/en/newsroom/2020/06/26/1400/>
- [3] M. Kikuchi *et al.*, “Design of Positron Damping Ring for Super-KEKB”, Proc. of IPAC10, 2010, pp. 1641-1643.
- [4] T. Furuya *et al.*, “Superconducting Accelerating Cavity for KEK B-factory”, Proceedings of SRF1995, CEA-Saclay, France, 1995, p. 729.
- [5] Y. Yamazaki and T. Kageyama, “A Three-Cavity System which Suppresses the Coupled-Bunch Instability Associated with the Accelerating Mode”, Part. Accel., 44, 107, 1994.
- [6] T. Kageyama *et al.*, “The ARES cavity for KEKB”, Conf. Proc. of APAC98, 1998, pp. 773-775.
- [7] K. Akai *et al.*, “RF systems for the KEK B-Factory”, Nucl. Instrum. Meth. A 499, 2003, pp. 45-65.
- [8] T. Kobayashi *et al.*, “LLRF Control and Master Oscillator System for Damping Ring at SuperKEKB”, Proc. of IPAC2018, WEPAL001, 2018, pp. 2137-2139.
- [9] T. Abe *et al.*, “Performance and operation results of the RF systems at the KEK B-Factory”, Prog. Theor. Exp. Phys., 2013, 03A006.
- [10] K. Watanabe *et al.*, “Current Status of the High-Power RF Systems in SuperKEKB for Phase2”, Proc. of PASJ2017, WEP055, pp. 975-977.
- [11] T. Kobayashi *et al.*, “Development and Construction Status of New LLRF Control System for SuperKEKB”, Proc. of IPAC2014, WEPME071, 2014, pp. 2444-2446.
- [12] “KEK 技術報告集”, KEK Progress Report 2019-9, p. 25.
- [13] M. Nishiwaki *et al.*, “Calibration of Superconducting Cavity Voltage By Measuring Synchrotron Frequency”, Proc. of PASJ2019, THPI007, pp. 723-727.
- [14] T. Kobayashi *et al.*, “Phase Compensation Function for Cavity Detuning due to Heavy Beam Loading in I/Q-Feedback Control”, Proc. of PASJ2018, WEP104, pp. 622-627.
- [15] S. Ogasawara *et al.*, “Cavity Voltage Control Loop Phase Compensation for Waveguide Temperature Change In SuperEKBK LLRF Control”, to be presented in this annual meeting, WEP043, 2021.
- [16] T. Kobayashi *et al.*, “RF Reference Distribution System for SuperKEKB”, Proc. of PASJ2013, SUP094, pp. 1159-1163.
- [17] N. Liu *et al.*, “Phase drift compensation between injector linac master oscillator and ring master oscillator for stable beam injection at SuperKEKB”, Phys. Rev. Accel. Beams 22, 072002, 2019.
- [18] K. Hirose *et al.*, “Advanced damper system with a flexible and fine-tunable filter for longitudinal coupled-bunch instabilities caused by the accelerating mode in SuperKEKB”, Nucl. Instrum. Methods. Phys. Res. A 951, 163044, 2019.
- [19] K. Akai *et al.*, “Verification of RF Feedback to Suppress Longitudinal Instability due to Beam Loading in SuperKEKB”, Proc. of PASJ2020, WEP35, pp. 320-324.
- [20] T. Kobayashi and K. Akai, “Advanced simulation study on bunch gap transient effect”, Phys. Rev. Accel. Beams 19, 062001, 2016.