

パルスラジオリシスシステム高度化へ向けた スーパーコンティニューム光開発

STUDY OF SUPERCONTINUUM GENERATION FOR PULSE RADIOLYSIS SYSTEM

金子悠隆^{#, A)}, 佐藤未宇^{A)}, 小柴裕也^{A)}, 坂上和之^{A, B)}, 鷲尾方一^{A)}

Yutaka Kaneko^{#, A)}, Miu Sato^{A)}, Yuya Koshiba^{A)}, Kazuyuki Sakaue^{A, B)}, Masakazu Washio^{A)}

^{A)}Waseda Research Institute for Science and Engineering, Waseda University

^{B)}Photon Science Center of the University of Tokyo

Abstract

The initial processes in radiation chemistry have very short time scale (~ 100 attosecond), and the initial processes are the dominant factor for the subsequent reaction. Therefore, it is very important to elucidate the initial process of the radiation chemical reaction. One of the methods to elucidate the initial process is pulse radiolysis. In pulse radiolysis, a substance is irradiated with ionizing radiation and at the same time irradiated with analytical light, and the absorption spectrum of the light is observed, which allows us to track the short-lived intermediate species. There are several requirements required for analytical light. We considered that the supercontinuum light generated by the second harmonic of the Er fiber laser would be the best analytical light to meet the requirements. In this presentation, we describe the current status of the development of this supercontinuum light and the prospects.

1. 研究背景

我々は、放射線化学反応において未知の領域とされている初期過程の解明を目指した研究を行なっている。放射線化学反応とは、放射線と物質中の電子との相互作用に起因して生じる化学反応のことである。従って、放射線化学反応の全容を理解する上でこの相互作用、すなわち初期過程を解明することが非常に重要となる。相互作用はアト秒という非常に短い時間に生じる。そのため、相互作用を観測するには特別な手法を用いる必要がある。

初期過程解明の手法の一つにパルスラジオリシスがある。パルスラジオリシスとは、物質に電子ビームを照射すると同時に分析光を透過させることで、その吸光度を測定し、ごく短い時間に生成消滅する反応中間体の時間的追跡を可能にするものである。パルスラジオリシスの概念図を Fig. 1 に示す。

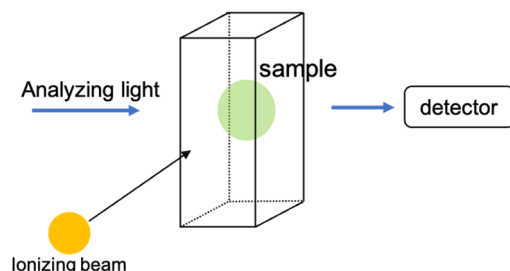


Figure 1: Diagram of pulse radiolysis.

分析光には求められる条件が大きく三つ存在する。一つ目は、超短パルス性を有することである。放射線化学反応の初期過程が非常に短い時間に生じるため、パルスラジオリシスシステムにも同等の高い時間分解能が必要とされるからである。二つ目は、波長広帯域性である。波長が広帯域であれば、その波長帯で吸収を起こす多くの物質を一つのパルスラジオリシスシステムで観測することができる。三つ目は、高強度である。ノイズに埋もれて吸収を起こした波長のスペクトルが観測しにくくならないように、ある程度の強度が必要となる。以上三つの条件を満たす分析光として最適な光を、我々はスーパーコンティニューム光と考えた。スーパーコンティニューム光とは、高強度な超短パルスレーザーを非線形媒質に入射することによって、入射レーザーの性質を保持したまま非線形光学効果によって波長広帯域化した光のことである。我々は、このスーパーコンティニューム光(以下 SC 光)生成すべく、光学系を構築している。

2. 研究内容

先行研究において、Yb レーザー(発振波長: 1030 nm)を Photonic Crystal Fiber(以下 PCF)に入射することで、750~1030 nm のスペクトル幅のスーパーコンティニューム光生成に成功している[1]。Figure 2 に生成されたスーパーコンティニューム光のスペクトル図を示す。

[#] yutaka.lucky.k@ruri.waseda.jp

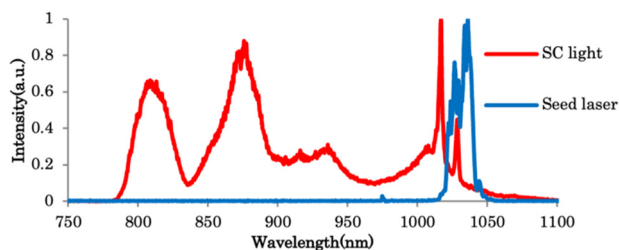


Figure 2: Spectral diagram of the generated supercontinuum light in the previous research.

Figure 2 から、入射レーザーの波長に対して短波長側へ波長が広がっていることが分かる。一方で、放射線化学反応において頻繁に観測される活性種は可視光領域に吸収を持つとされている[2]。先行研究で生成された SC 光はこの可視光領域をカバーできていない。そこで我々は、PCF に入射するレーザーの波長をより可視光領域に近づければ良いと考え、Er ファイバーレーザー(発振波長: 1550 nm)の二次高調波(775 nm)を PCF に入射することで、可視光領域を含んだ SC 光生成を試みている。

3. レーザー系

Figure 3 に我々が構築しているレーザー系の概略図を示す。

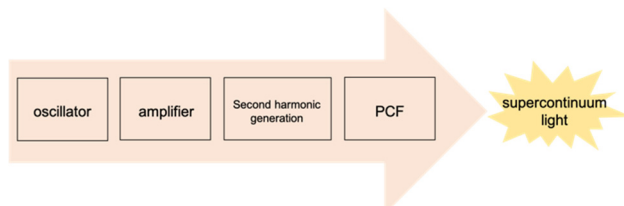


Figure 3: Schematic diagram of our laser system.

我々が構築したレーザー系は、オシレータ、増幅機構、二次高調波生成機構、PCF という流れで SC 光生成を目指す。以下、二次高調波生成機構までの各機構について記述する。

3.1 オシレータ

オシレータでは、出力 400 mW、波長 980 nm の LD 励起で 1550 nm のレーザーを発振している。また、非線形偏波回転によるモードロックによりパルス発振している。Figure 4 にオシレータの概念図を、また、Fig. 5 にオシレータ直後のレーザーのスペクトル図を、Table 1 にオシレータ直後のレーザーパラメータを示す。

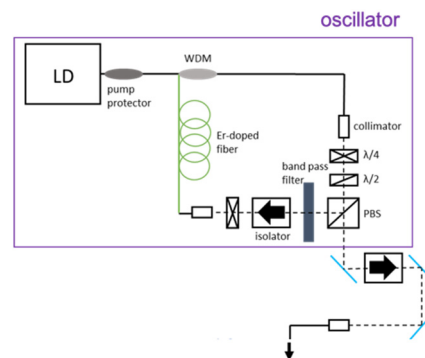


Figure 4: Schematic diagram of the oscillator.

Table 1: Performance of the Laser Oscillator

Wavelength [nm]	1550
Repetition Frequency [MHz]	52.8
Average Power [mW]	33.7
Spectral Width [nm]	46.6

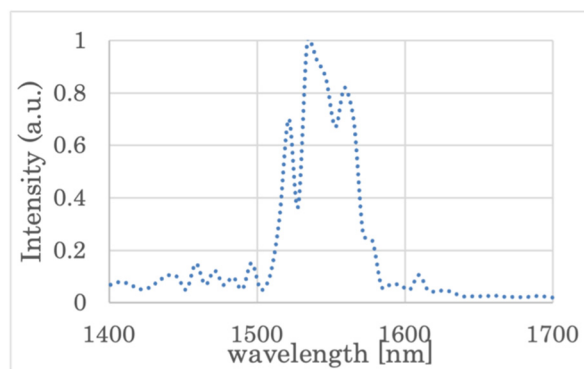


Figure 5: Spectrum of the laser oscillator.

3.2 増幅機構

増幅機構においては、プリアンプ、メインアンプによる二段階の増幅を行なっている。メインアンプでは強力な励起光を用いるため、その強度に耐えられるようにダブルクラッドファイバーを採用している。増幅機構によって、出力はおよそ 19 倍となる。Figure 6 に増幅機構の概念図を、Table 2 に増幅機構後のレーザーパラメータを示す。

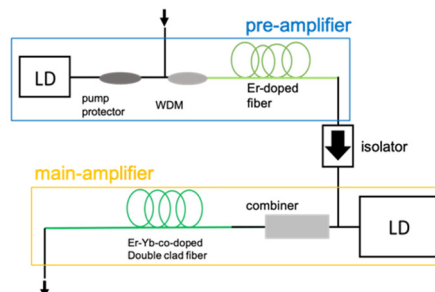


Figure 6: Schematic diagram of the amplifiers.

Table 2: Laser Performance after the Amplifiers

Repetition Frequency [MHz]	52.8
Average Power [mW]	625
Pulse Width [ps]	2.53
Peak Power [kW]	4.66

3.3 二次高調波生成機構

増幅機構で強度を増大させた短パルスレーザーをPPLN結晶(periodically poled lithium niobate)という非線形光学結晶に入射することによって、二次高調波(775 nm)を生成した。Figure 7に二次高調波生成機構の概念図を、Table 3に二次高調波のパラメータを、Fig. 8に二次高調波のスペクトル図を示す。

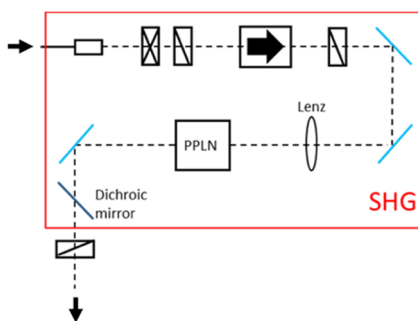


Figure 7: Schematic diagram of the second harmonic generation setup.

Table 3: Parameter of the Second Harmonic

Average Power [mW]	5.82
Conversion Efficiency [%]	0.931

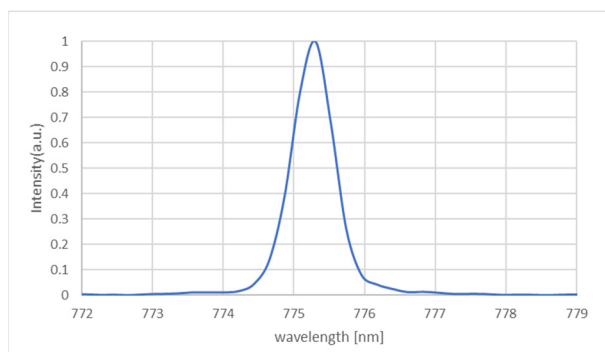


Figure 8: Spectrum of the second harmonic.

二次高調波の生成には成功しているが、PPLN結晶における基本波から二次高調波への変換効率が低く、二次高調波の平均出力が非常に小さくなってしまっていることが課題である。現在の出力では、PCFに入射しても波長広帯域化が見込めない[3]。そこで我々は、PPLN結晶の温度を変化させることによって変換効率改善を試みた。

4. 結晶温度と変換効率

励起強度を 1.71 W で一定とし、PPLN結晶の温度コントローラーで結晶温度を変化させ、急な出力上昇がないか注意しつつ、二次高調波の出力を測定した。Figure 9に測定結果を示す。

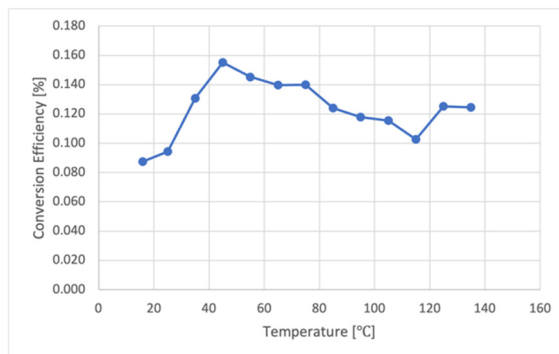


Figure 9: The relation between temperature and conversion efficiency.

以上の結果から、結晶温度と基本波から二次高調波への変換効率に大きな関係性は、見られなかった。変換効率が低い原因が結晶側にあるとすると、入射させるレーザー側に問題があるということになる。PPLNのバンド許容幅を超過してしまっていることが懸念されるため、今後は、PPLN結晶に入射するレーザーのバンド幅に配慮しながら増幅機構を見直す予定である。

5. まとめ・展望

Erファイバーレーザー(1550 nm)の二次高調波(775 nm)をPCFに入射することで、SC光の生成を目指してきた。現在は、二次高調波生成までは成功しているが、その二次高調波の出力不足が課題となっている。バンド幅が広すぎるのが懸念されるため、今後は増幅機構を見直す予定である。二次高調波への変換効率を改善でき次第、PCFに入射してSC光を生成し、パルスラジオリシスシステムの分析光としての性能評価を行う。

参考文献

- [1] Y. Soeta *et al.*, “パルスラジオリシス改善のためのフェムト秒ファイバーレーザーの開発”, Proceedings of the 12th annual Meeting of Particle Accelerator Society of Japan, Tsuruga, Japan, Aug. 5-7, 2015, pp. 1324-1327.
- [2] 日本放射線化学会編, 放射線化学のすすめ, 学会出版センター.
- [3] N. Nishizawa *et al.*, “Generation of 0.45-1.38μm visible to near-infrared widely broadened supercontinuum using Er-doped ultrashort-pulse fiber laser system”, Opt. Soc. Am. B., Vol. 26, No. 3, March 2009, pp. 426-431.