

光共振器を用いたコヒーレントチェレンコフ放射のテラヘルツ発振に関する研究

STUDY ON THz LASER UTILIZING COHERENT CHERENKOV RADIATION AND AN OPTICAL CAVITY

王鵬^{#,A)}, 蓼沼優一^{A)}, 村上達希^{A)}, 村越孔太^{A)}, 小柴裕也^{A)}, 鷲尾方一^{A)}, 坂上和也^{A,B)}, 黒田隆之介^{C)}
Peng Wang^{†,A)}, Yuichi Tadenuma^{A)}, Tatsuki Murakami^{A)}, Kota Murakoshi^{A)}, Yuya Koshiba^{A)}, Masakazu Washio^{A)}
Kazuyuki Sakaue^{A,B)}, Ryunosuke Kuroda^{C)}

^{A)} Waseda University Research Institute for Science and Engineering

^{B)} Photon Science Center of the University of Tokyo

^{C)} National Institute of Advanced Industrial Science and Technology

Abstract

We have generated coherent Cherenkov radiation in the THz region by controlling the tilt of the electron beam. Currently, we have developed an optical storage cavity aiming for significant intensity enhancement of the THz pulse. Our rf gun is available for multi-bunch operation with a repetition rate of 119 MHz, and it is able to accumulate about 150 pulses. The total loss in one round trip across the cavity is the most important factor in terms of enhancement, and in this system, the reflection and absorption losses due to the presence of medium in the cavity are significant. Considering these losses and parameters of THz pulse and electron beam that have already been obtained experimentally, the design of mirror has been investigated, and the maximum enhancement is expected to be more than 10 times. In this presentation, we report the optimization of the design of the mirrors, and chambers of the optical cavity system, calculated results of the enhancement rate and future prospects.

1. はじめに

周波数領域0.1~10 THzの電磁波はTHz波と呼ばれ、電波のような透過性と光波のような直進性を併せ持つ[1]。X線よりもエネルギーが低いため、一般的には生体に無害であると考えられている。また、物質透過性に加えて指紋スペクトルと呼ばれる特徴的な吸収ピークを有するため、医療、セキュリティ検査、近距離通信などさまざまな分野での応用が期待されている[2,3]。THz波のスペクトル範囲は電波と光波の中間に位置し、長い間テラヘルツギャップとして技術の進歩が遅れたが、近年は放射光施設やフェムト秒レーザーの発達に伴う光源の進歩により、急激な進展を遂げている[4]。

我々はこれまでに、高強度 THz パルスの生成を目的として、小型電子加速器と高周波偏向空洞を用いた電子ビームの傾き制御によるコヒーレントチェレンコフ放射に関する実験を実施してきた[5]。本研究では、生成した THz パルスのさらなる高強度化を目指し、ビームラインに光共振器を構築する。光共振器は、光科学の幅広い分野利用されている実績がある技術であり、ミラー間で光をコヒーレントに積み重ねることで高出力のレーザー発振を実現できる[6]。本発表では、光共振器の構築におけるチャンバー、ミラー、媒質の最適化の結果および今後の展望を報告する。

2. 電子線傾き制御によるコヒーレント放射

2.1 原理

チェレンコフ放射は、荷電粒子が誘電体内部における光の位相速度以上の速度で通過するときに放出される

電磁放射である。媒質の屈折率 n と、電子の速度 v と光速 c との比 β を用いて、チェレンコフ放射角 θ_{ch} は次式で表される。

$$\cos \theta_{ch} = 1/n\beta \quad (1)$$

実験においては電子1つからの放射ではなく、複数の電子から構成される電子バンチからの放射が重なり合ってパルスを形成する。従って、電子バンチ全体からの放射光強度は、バンチ内に含まれる各電子からの位相の重なり合いが重要となる。電子バンチ全体からの放射強度は以下の式で表される。

$$P_{total}(\lambda) = N_e P(\lambda) + N_e(N_e - 1)F(\lambda)P(\lambda) \quad (2)$$

ここで、 N_e はバンチ内に含まれる電子の総数、 $P(\lambda)$ は電子一つからの放射強度、フォームファクター $F(\lambda)$ は放射の波長に対する電子分布を表す[7]。フォームファクターは0から1の値をとり、0と1はそれぞれ完全なインコヒーレント放射とコヒーレント放射に対応する。それぞれの極限において、式(2)は、

$$P_{total}(\lambda) = \begin{cases} N_e P(\lambda), & \text{incoherent} \\ N_e^2 P(\lambda), & \text{coherent} \end{cases} \quad (3)$$

と表すことができる。式(3)から分かるように、放射強度はインコヒーレント放射では、電子数に比例するが、コヒーレント放射では電子数の二乗に比例する。従って、電子バンチを圧縮するなどして、放射波長に対して電子バンチの放射方向に対するサイズを十分小さくすることが、放射強度の大幅な増大において重要となる。

[†] chjilm@fuji.waseda.jp

我々は、チェレンコフ放射をコヒーレントに生成する手法として、Fig. 1 に示すような電子ビームの傾き制御を行っている。媒質中ではチェレンコフ放射の位相速度は媒質の屈折率に依存する c/n となる。一方で、電子ビームはエネルギーを落としながら媒質中を進行するが、速度 β がほとんど変化しない領域が存在する。従って、電子ビームの傾きをチェレンコフ放射角と合致させて媒質に入射させると、電子バンチが媒質中を進行する過程で、バンチ前方が放出する電磁波と後方が放出する電磁波が重なり合い、コヒーレントチェレンコフ放射を生成することができる。このとき、フォームファクターに寄与する電子分布は、傾けた電子バンチの形状が反映される[7]。すなわち、縦方向のバンチ長ではなく、横方向のビームサイズも大きく寄与するため、十分に横方向を集束することでバンチ圧縮をせずとも広帯域なコヒーレント放射を得ることが可能となる。

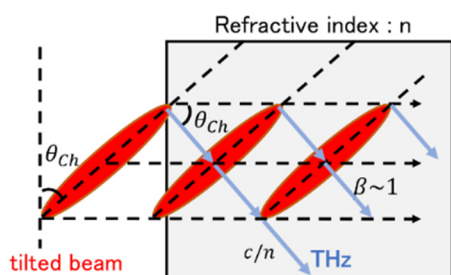


Figure 1: Coherent Cherenkov radiation by electron beam tilt control.

2.2 THz パルス生成実験

ビームラインの概略を Fig. 2 に示す。Yb ファイバーレーザーシステムを用いて生成した IR レーザーを、BBO 結晶を 2 回通すことで波長 262 nm の UV レーザーに変換し、Cs-Te (テルル化セシウム) フォトカソードに照射する。光電効果により放出された電子バンチを 1.6 cell rf gun で 4.7 MeV まで加速させ、電子ビームを生成する。その後、ソレノイド磁石と四極磁石によってターゲット上で最適な形状となるように集束する。電子ビームの傾きは高周波偏向空洞に印加する rf の強度と位相で制御し、TOPAS の位置でチェレンコフ放射角に合致させることで、コヒーレントチェレンコフ放射を生成する。

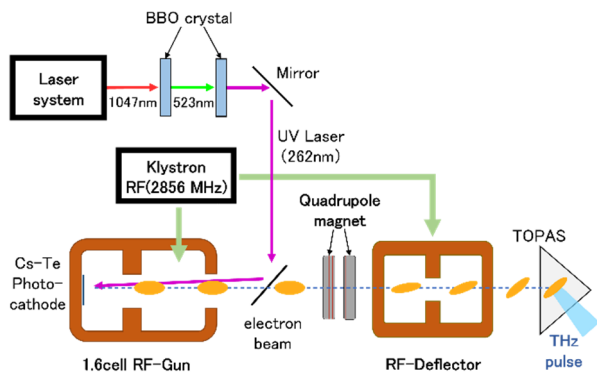


Figure 2: Beamline of THz pulse generation.

本実験におけるターゲット媒質にはノルボルネンとエチレンの共重合体である TOPAS を採用した。TOPAS の

パラメータを Table 1 に示す。TOPAS は、非晶性の高分子であり、THz 帯域における吸収率が低く、一定な屈折率を持つ[8]。屈折率が一定であることは、チェレンコフ放射角が等しいことを意味するため、生成するパルスが広帯域となることが期待できる。

Table 1: TOPAS Parameters

Refractive index	1.53
Density	1.02 g/cm ³
Reflectivity	4.39 %
Absorption coefficient	0.0019 cm ⁻¹

実験に用いた電子ビームのパラメータを Table 2 に示す。電子ビームのエネルギー 4.7 MeV と TOPAS の屈折率 1.53 から、チェレンコフ放射角は 48.9 deg となる。電子ビームの傾き変化に対する THz パルス強度の変化を Fig. 3 に示す。測定には THz 帯に対して高感度かつ高速に応答する QOD (Quasi-Optical Schottky Diode Detector) を採用し、周波数特性を確認するために 3 種類のバンドパスフィルター (BPF) を用いた。どの周波数においても、ビーム角度がチェレンコフ角付近で THz 光が最大な放射強度が得られることを確認した。また、電子ビームを傾けない場合と適切な角度に傾けた場合の、電子数に対する強度変化を測定した結果が Fig. 4 である。電子ビームの傾き付与によって 2 乗の成分が増加しており、コヒーレント放射成分が増えたことが確かめられた。

Table 2: Beam Parameters

Beam size (RMS)	1.0 mm
Bunch length (RMS)	3.0 ps
Repetition rate	119 MHz
Beam energy	4.7 MeV

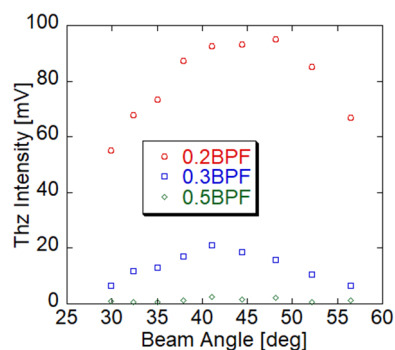


Figure 3: The relationship between beam angle and THz intensity measured by QOD with 0.2, 0.3, 0.5 THz band pass filter.

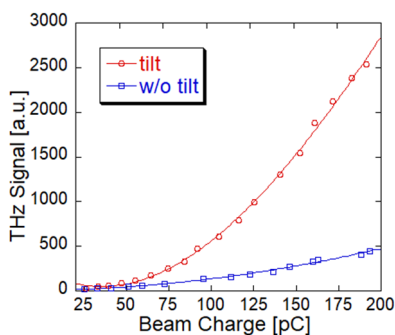


Figure 4: The relationship between beam charge and THz intensity. The red line is the THz signal of electron beam with tilt. The blue line is the THz signal of electron beam without tilt. THz signal of titled electron beam is proportional to the square of the number of electrons obviously.

3. THz 共振器の設計

生成した THz パルスの高強度化を目的として、ビームラインの最下流部に共振器を構築する。その概要図を Fig. 5 に示す。共振器ミラーの中心に TOPAS が位置する概形となるが、TOPAS における臨界角 40.8 deg がチェレンコフ放射角よりも小さいことから、共振器内を往復する光は TOPAS で全反射し、もう一方のミラーへと向かう光路を辿る。このようにして周回する光は、一往復したタイミングで次の電子バンチが生成するパルスと重なり、その繰り返により大幅な強度増幅が可能となる。rf-gun のマルチバンチ運転の繰り返し周波数は 119 MHz であるため、半波長の整数倍ごとに共鳴する共鳴条件に対応する共振器長を 1261 mm と決定した。

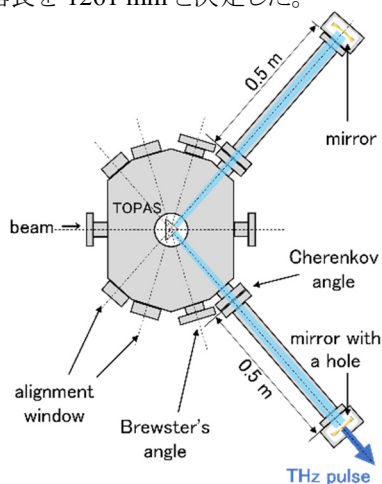


Figure 5: Design of optical cavity.

上述のように、本研究では共振器内に媒質が存在するため、吸収や反射による大きな損失が予想される。そこで、共振器内の媒質における損失を低減するために、垂直入射に加えてブリュースター角入射も検討する。傾き制御電子ビームから生成される THz パルスは、ほぼ完全に P 偏光であることを実験的に確かめており、ブリュースター角で入射させることで媒質境界面での反射による損失を大幅に低減することが出来る。Figure 5 に示したチャ

ンバーは、垂直入射とブリュースター角の入射の両方を対応できるように設計されている。また、各ミラーの位置を合わせるために、ミラーを設置する側の窓の対面にアライメント用窓を設置した。

キャビティ内の THz 光が蓄積されていく過程で、THz パルスと後続の電子ビームが TOPAS 内部で相互作用することが予想される。効率的に電子ビームのエネルギーを光に変換するために、THz 光のウェストサイズと電子ビームのサイズを考慮してミラーの曲率半径を検討した。設計した共振器のパラメータは、Table 3 の通りとなっている。ミラー材質は THz 帯域で高反射率が得られる金コーティングミラーを採用した。

Table 3: Cavity Parameters

Cavity length	1261 mm
Radius of curvature of mirror	700 mm
Diameter of mirror	800 mm
Material of mirror	Au-coated mirror

4. 増幅率計算結果

キャビティ内に増幅された電場強度 E_n は、以下の式 [9] で表される。

$$E_n = E_0 + E_0\sqrt{1-L} + E_0(\sqrt{1-L})^2 + \dots \quad (4)$$

$$= \sum_{k=0}^n E_0 (\sqrt{1-L})^k \quad (5)$$

ここで E_0 は入射電場、 L はキャビティ一周における全損失である。また、取り出す光の強度 I_n は、取り出すミラーの透過率 T を用いて、以下のように表される。

$$I_n = T|E_n|^2 \quad (6)$$

キャビティ内の損失は、ミラーにおける損失と TOPAS における吸収、反射による損失である。損失に関するパラメータは、ミラーの反射率が 99%、TOPAS の吸収係数が 0.0019cm^{-1} [10]、TOPAS の表面上のフレネル反射が 4% である。これらの値を用いて垂直入射の場合の増幅率を計算したところ、取り出しミラーの透過率が 17% のときに最大になるという結果が得られた。同様にブリュースター角入射の場合の計算では、フレネル反射がゼロになると仮定したところ、取り出しミラーの透過率が 2.7% で最大となった。

Figure 6 に示すように、電子バンチを 150 バンチ程度蓄積させると、強度が最大 10 倍以上に増幅されることができると予想される。

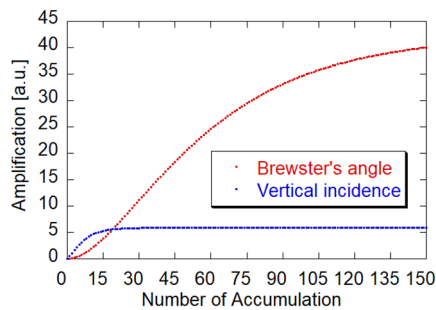


Figure 6: Calculation result of amplification when electron beam accumulated. The red line is the incidence with Brewster's angle and the blue line is the vertical incidence.

5. まとめと今後の予定

我々は電子ビームの傾き制御により、THz 帯域におけるコヒーレントチェレンコフ放射の生成実験を進めている。本研究では、生成した THz パルスの強度増幅を目指して、光蓄積共振器の設計に着手した。これまでに測定した電子ビームと THz パルスのパラメータから、共振器用チャンパーとミラーのパラメータ最適化を実施したところ、最大で 10 倍以上の強度増幅が見込める結果が得られた。今後は、実際の実験における各コンポーネントの設置と調整方法を検討したうえ、最適化した共振器システムをビームラインにインストールし、THz 発振に挑戦する。

参考文献

- [1] M. Tonouchi, "Cutting-edge terahertz technology", *Nature Photonics*, vol. 1, pp. 97-105, 2007.
- [2] T. Nagatsuma *et al.*, "Terahertz wireless communications based on photonics technologies", *Opt. Express* vol. 21, issue 20, pp. 23736-23747, 2013;
<https://doi.org/10.1364/OE.21.023736>
- [3] S. Watanabe *et al.*, "A nondestructive inspection method for black rubber using polarization-sensitive terahertz spectroscopy and its application", *Oyo Buturi* vol. 88 issue 2 pp. 91-95, 2019;
https://doi.org/10.11470/oubutsu.88.2_91
- [4] Y. Honda *et al.*, "Stimulated emission of THz coherent diffraction radiation in an optical cavity by a multibunch electron beam", *J. Phys.: Conf. Ser.*, vol. 1350, p. 012038, 2019;
<https://iopscience.iop.org/article/10.1088/1742-6596/1350/1/012038>
- [5] Y. Tadenuma *et al.*, "Quasi-monochromatic THz pulse generation using Cherenkov radiation from a spatially modulated electron beam", *JINST.* vol. 15, p. C04016, 2020;
<https://iopscience.iop.org/article/10.1088/1748-0221/15/04/C04016>
- [6] Y. Uesugi *et al.*, "Feedback-free optical cavity with self-resonating mechanism", *APL Photonics*, vol. 1, p. 026103, 2016;
<https://doi.org/10.1063/1.4945353>
- [7] S. Yu. Gogolev *et al.*, "Azimuthal asymmetry of coherent Cherenkov radiation from a tilted bunch", *Phys. Lett. A*, vol 383, issue 9, pp. 888-893, 2019;
<https://doi.org/10.1016/j.physleta.2018.12.004>
- [8] R. Guo *et al.*, "3D Printed Terahertz Rectangular Waveguides of Polystyrene and TOPAS: a Comparison", *J INFRARED MILLIM TE*, vol. 40, pp. 1-4, 2019;
<https://doi.org/10.1007/s10762-018-0552-9>

- [9] W. Nagourney, "Energy relations in optical cavities", in *Quantum Electronics for Atomic Physics and Telecommunication*, Oxford, UK: Oxford University Press, 2014, pp. 35-51.
- [10] K. Nielsen *et al.*, "Bendable, low-loss Topas fibers for the terahertz frequency range", *Opt. Express* vol. 17, issue 10, pp. 8592-8601, 2019;
<https://doi.org/10.1364/OE.17.008592>