

1.7kV SiC MOSFET を用いた半導体キッカー電源用 LTD 回路ユニットの連続運転 EVALUATION OF AN LTD CIRCUIT UNIT CONTINUOUS RUNNING OPERATION USING 1.7 kV SiC MOSFET FOR A SEMICONDUCTOR KICKER POWER SUPPLY

亀崎広明^{#,A)}, 生駒直弥^{A)}, 虫邊陽一^{A)}, 中田恭輔^{A)}, 徳地明^{A)},
杉田萌^{B)}, 小野礼人^{B)}, 高柳智弘^{B)},
植野智晶^{C)}, 堀野光喜^{C)}

Hiroaki Kamezaki^{#,A)}, Naoya Ikoma^{A)}, Yoichi Mushibe^{A)}, Kyosuke Nakata^{A)}, Akira Tokuchi^{A)},
Moe Sugita^{B)}, Ayato Ono^{B)}, Tomohiro Takayanagi^{B)},

Tomoaki Ueno^{C)}, Koki Horino^{C)}

^{A)} Pulsed Power Japan Laboratory

^{B)} J-PARC/JAEA

^{C)} J-PARC/NAT Corporation

Abstract

We have been developing LTD (Linear Transformer Driver) type power supplies for semiconductor kickers. In 2021, we adopted 1.7 kV SiC-MOSFETs for the LTD circuit board. In 2021, the company adopted a 1.7 kV SiC-MOSFET for the LTD circuit board. This has resulted in a 540 mm shorter LTD circuit board unit and a faster rise time from 140 ns to 60 ns compared to the conventional type. In this report, continuous operation at 40 kV, 2 kAp, 25 Hz was performed with a 20 Ω coaxial cable load. The results are reported.

1. はじめに

J-PARC の RCS キッカー電磁石を励磁するためのパルス電流は PFN によって発生する。スイッチングにはサイラトロンが使われている。一方でサイラトロンは運転時間の増加に伴い劣化し、1、2年の間で交換が必要になる。この問題を解決するため SiC MOSFET を用いた LTD (Linear transformer driver) 方式の電源を開発している。電源の要求仕様を Table 1 に示す。

2021 年度の発表では、LTD 電源の高さは 1480 mm に短尺化、立ち上がり時間(10%-90%)は 60 ns と早くなり、模擬負荷の抵抗 20 Ω に対して出力電圧 40 kV、出力電流 2 kA の単発出力を確認した[1]。

今回ケーブル負荷を用いて定格 25 Hz の運転を実施した。

Table 1: Requirements for the RCS Kicker PS

Output voltage	40 kV
Output current	2 kA
Pulse width	1200 ns
Rise time	under 250 ns
Flatness	±1.0%
Frequency	25 Hz
Stability	±0.5%

2. LTD 回路基板モジュールの構成

LTD 回路基板モジュールは主回路基板 32 枚と補正

回路基板 20 枚で構成されている(Fig. 1)。基板に搭載されたコンデンサを充電し、放電スイッチを ON すると重畳されたパルス電圧が導体棒に現れる。このとき、トロイダルコアによって Fig. 1 で示したような経路に制限される。

LTD 主回路基板には負荷の反射を吸収するために反射吸収回路が実装されており、反射吸収抵抗は基板 32 枚で 20 Ω である。

3. 連続運転試験

LTD 回路基板モジュール出力は中心を通る導体棒、高圧ブッシング、ケーブルブッシングを解して同軸ケーブルへと接続される。高圧ブッシング内部にはリングング対策のために RC スナバ回路を組み込んでいる[2]。LTD 電源の出力電流を計るために導体棒に CT (Pearson,110) を取付けた。また特性インピーダンス 20 Ω の同軸ケーブルを負荷にとり、終端を短絡し CT (Pearson,1025) で同軸端の電流を計測した。

LTD 電源の繰り返しを 25 Hz、出力電圧・電流 40 kV、2 kA とし、約 5 時間の負荷電流の安定度と温度計測を実施した。波形の残光表示を Fig. 2 に示す。安定度の計測には 12bit のオシロスコープ (LECROY,HDO6104) を用いた。Table 2 に安定度の計測の結果をまとめた。

[#] kamezaki@myppj.com

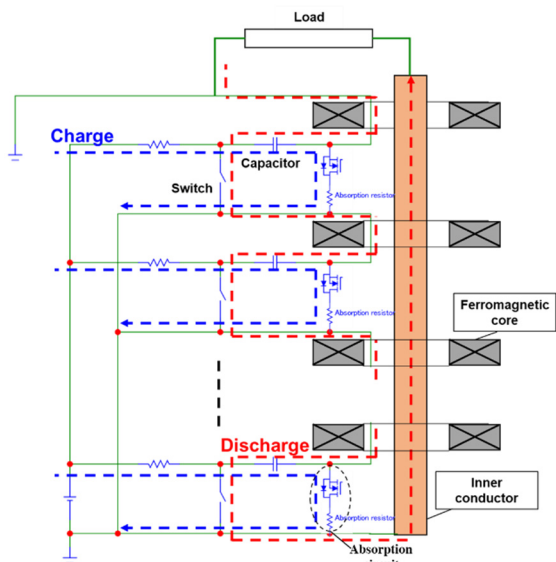


Figure 1: configuration of LTD circuits.

同軸端の電流の安定度は運転開始から約1時間で±0.5%に落ち着いた(Fig. 2(B))。そのうち±0.11%は主回路基板の充電器の出力電圧の変動(Fig. 2(A))が影響していると考えられる。

連続運転により生じた波形の残光から反射波とリングング部の電流が増加していることが分かる。これは、温度上昇に伴い反射吸収抵抗の抵抗値が増加し、インピーダンスの不整合が大きくなったことが原因と推測する。

Table 2: Operation Result

	Load current	charging voltage of main circuit boards
Average	4.182 kA	1311.9 V
Standard deviation	5.2 A	0.3 V
Stability	under ±0.5%	±0.11%

*Measured from about one hour of operation.

温度は、LTD 盤外・内の気温と、主回路基板 32 枚の中心の位置にある#16 主回路基板(Fig. 3)の LTD 電源回路 2 箇所を計測した。主回路基板 1 枚は LTD 回路が 8 並列で構成されており、そのうちの 2 箇所の風上、風下の放電 MOSFET、反射吸収抵抗、反射吸収 MOSFET の温度をファイバー温度計で計測した。

2017 年の報告[3]から温度上昇が比較的高いと考えられる風下の反射吸収抵抗付近の基板表・裏面の温度も計測した。なお、LTD 電源には冷却ファンが取り付けられており、この風の流れる方向から LTD 電源正面が風上、背面が風下となる。

室温に対する温度上昇の履歴を Fig. 4 に載せる。運転開始 10 分程度は温度変化が大きく、徐々に傾きが緩やかになり 4 時間経過で温度変化が落ち着いた。

特に反射吸収抵抗の温度上昇が高く風上で 115℃、風下で 81℃、差は 34℃だった。この抵抗の温度が高いのは LTD 出力電流の反射波を吸収しているためである。また、反射吸収抵抗付近の基板温度は到達温度約 60℃だった。

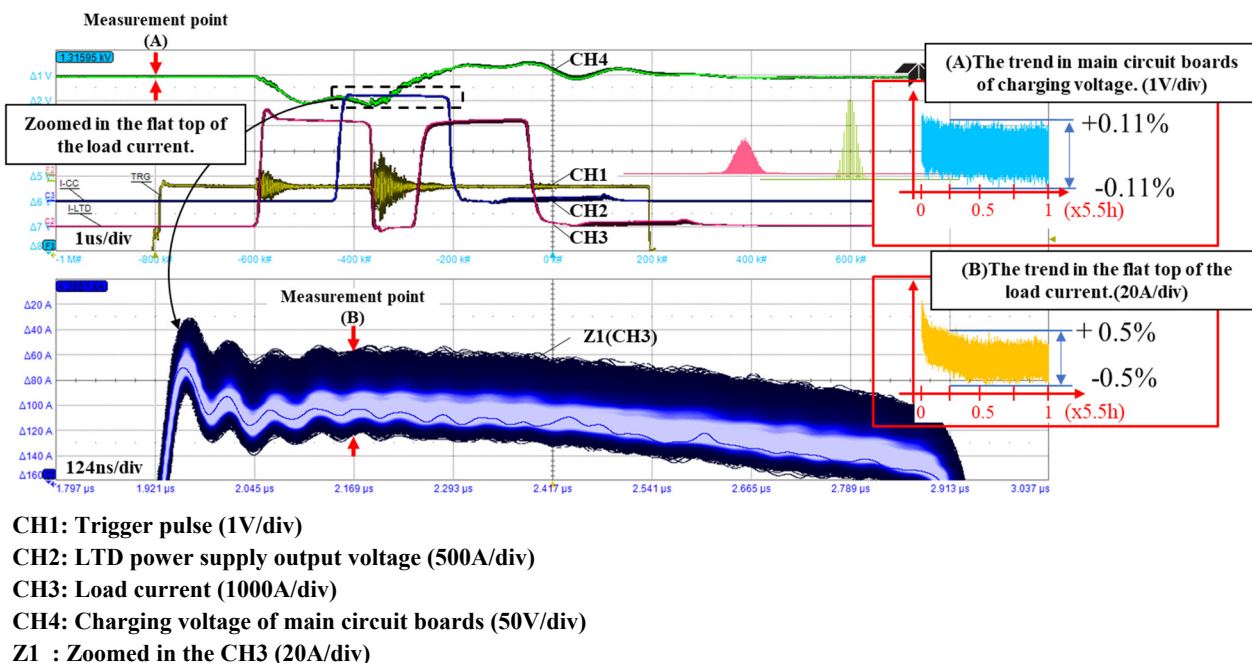


Figure 2: Operation waveform of LTD power supply.

放電 MOSFET の到達温度は 1・2 段目風上で 13°C と 15°C、風下で 48°C と 39°C。また、反射吸収 MOSFET は風上で 19°C、風下で 40°C だった。MOSFET の相対的な温度関係は同じではなく、風下の方が 2 段目の放電 MOSFET の到達温度が高くなることが分かった。

風上の素子の到達温度が約 30°C 程度風上より低いことで冷却ファンの効果が確認できた。一方で最も到達温度が大きいのは風下の反射吸収抵抗で 115°C だった。

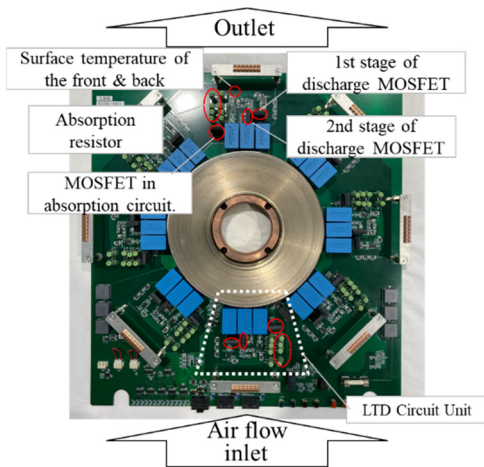


Figure 3: Temperature measurement point on main circuit board.

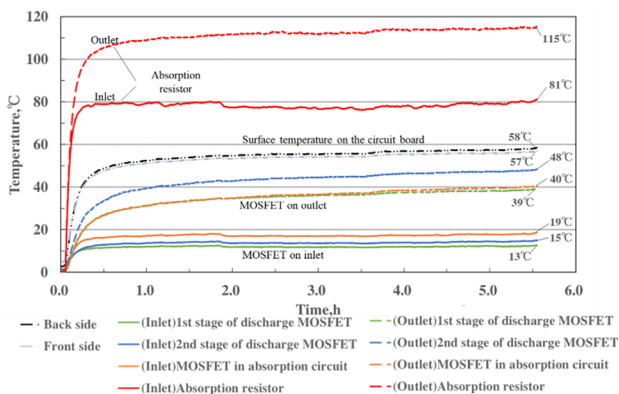


Figure 4: Temperature measurement.

4. まとめ

定格 25 Hz の連続運転を実施し負荷電流の安定度を計測した結果 ±0.5% だった。連続運転によって反射吸収抵抗の温度上昇の影響と見られるリング部電流が大きくなっていった。冷却ファンの効果によって主回路

基板の素子温度は風上、風下で比較すると約 30°C の差があった。より空冷ファンの効果を高めるため、冷却用ダクトの追加を検討する。

参考文献

- [1] N. Ikoma *et al.*, “1.7 kV SiC MOSFET を用いた半導体キッカー電源用 LTD 回路の開発”, Proceedings of the 18th Annual Meeting of Particle Accelerator Society of Japan, Aug. 9-12, 2021, pp. 446-449.
- [2] T. Takayanagi *et al.*, “J-PARC キッカー用 LTD 半導体スイッチ電源”, Proceedings of the 18th Annual Meeting of Particle Accelerator Society of Japan, Aug. 9-12, 2021, pp. 53-57.
- [3] T. Takayanagi *et al.*, “SiC-MOSFET の LTD 回路を用いた RCS キッカー用新電源の開発”, Proceedings of the 14th Annual Meeting of Particle Accelerator Society of Japan, Aug. 1-3, 2017, Sapporo, Japan, pp. 45-49.