

### Sehr geehrte Kundin, sehr geehrter Kunde,

vielen Dank für den Kauf dieser spritzwassergeschützten Deckenleuchte IP44. Zeitlos schönes Design mit robustem Material: Edelstahlrahmen und Milchglas-Abdeckung machen diese Deckenleuchte zum Blickfang in Küche, Flur oder Bad. Der Spritzwasserschutz sorgt im Badezimmer für Ihre Sicherheit. Und auch in überdachten Außenbereichen ist die Lampe vor Feuchtigkeit geschützt. Bitte lesen Sie diese Bedienungsanleitung aufmerksam durch und beachten Sie die aufgeführten Hinweise und Tipps, damit Sie die Deckenleuchte optimal einsetzen können.

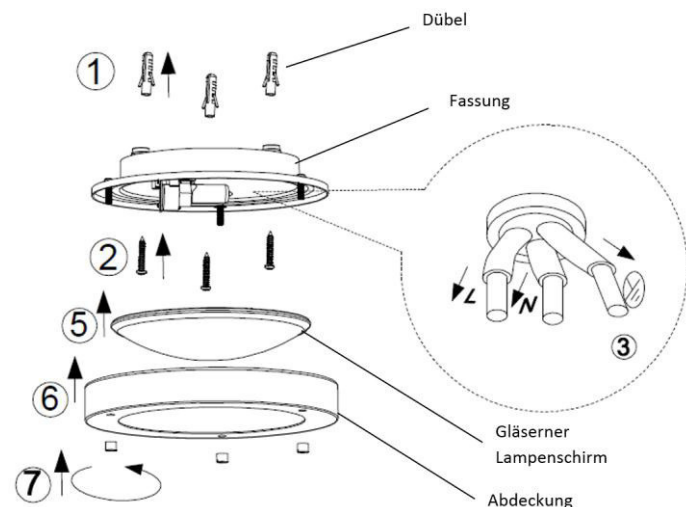
### Lieferumfang

- Deckenleuchte IP44
- Bedienungsanleitung

### Technische Daten

Stromversorgung	NX-3488	230 V
	NX-3489	230 V
Lampensockel	NX-3488	G9
	NX-3489	E27
Max. Leistung	NX-3488	40 W
	NX-3489	60 W
Durchmesser	NX-3488	19 cm
	NX-3489	31 cm

### Montage



### ACHTUNG:

**Lassen Sie Arbeiten an elektrischen Leitungen und Installationen elektrischer Geräte von qualifiziertem Fachpersonal durchführen!**

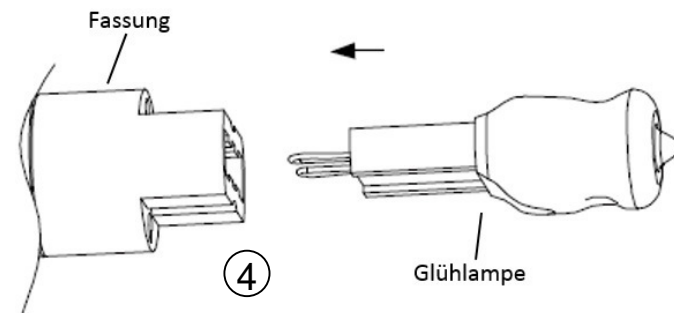
1. Stellen Sie den Strom ab.
2. Stecken Sie die Dübel in die vorgebohrten Löcher an der Decke.
3. Befestigen Sie den Leuchtensockel mit drei Schrauben an der Decke.
4. Verbinden Sie die Kabel mit der Anschlussbox und den Schutzleiter mit dem dafür vorgesehenen Schraubanschluss.

Kennung	Kabelfarbe	Bedeutung
N	blau oder hellgrau	Neutralleiter
L	braun oder schwarz	Außenleiter (Phase)
	grün/gelb oder rot	Schutzleiter



### ACHTUNG:

**Achten Sie darauf alle Kabelanschlüsse zugfest anzuschließen, es dürfen sich keine losen Teile außerhalb der Anschlussbox befinden!**



5. Setzen Sie die Glühlampe der Fassung entsprechend ein.
6. Bringen Sie den gläsernen Lampenschirm an.
7. Befestigen Sie die Abdeckung mit drei Schrauben an der Fassung.
8. Ziehen Sie die Schrauben fest genug an.

### Sicherheitshinweise


- Diese Bedienungsanleitung dient dazu, Sie mit der Funktionsweise dieses Produktes vertraut zu machen. Bewahren Sie diese Anleitung daher gut auf, damit Sie jederzeit darauf zugreifen können. Geben Sie sie gegebenenfalls an Nachbenutzer weiter.
- Bitte beachten Sie beim Gebrauch die Sicherheitshinweise.
- Ein Umbauen oder Verändern des Produktes beeinträchtigt die Produktsicherheit. Achtung Verletzungsgefahr!
- Behandeln Sie das Produkt sorgfältig. Es kann durch Stöße, Schläge oder Fall aus bereits geringer Höhe beschädigt werden.
- Halten Sie das Produkt fern von hoher Feuchtigkeit und extremer Hitze.
- Tauchen Sie das Produkt niemals in Wasser oder andere Flüssigkeiten.
- Fassen Sie Gerät und Kabel nie mit nassen oder feuchten Händen an.
- Fassen Sie das Leuchtmittel nie mit bloßen Händen an. Meiden Sie jede Berührung während das Gerät noch mit Strom versorgt wird oder heiß ist.
- Stellen Sie vor dem Anschließen an die Stromversorgung sicher, dass die auf dem Typenschild angegebene elektrische Spannung mit der Spannung Ihrer Steckdose übereinstimmt.
- Bitte verwenden Sie das Produkt nur in seiner bestimmungsgemäßen Art und Weise. Eine anderweitige Verwendung führt eventuell zu Beschädigungen am Produkt oder in der Umgebung des Produktes.
- Das Gerät ist nur zur Verwendung in Innenräumen geeignet.
- Vor der Inbetriebnahme das Gerät und seine Anschlussleitung sowie Zubehör auf Beschädigungen überprüfen.
- Das Gerät ist ausschließlich für den Haushaltsgebrauch oder ähnliche Verwendungszwecke bestimmt. Es darf nicht für gewerbliche Zwecke verwendet werden!
- Benutzen Sie das Gerät niemals nach einer Fehlfunktion, z.B. wenn das Gerät ins Wasser oder heruntergefallen ist oder auf eine andere Weise beschädigt wurde.
- Der Hersteller übernimmt keine Verantwortung bei falschem Gebrauch, der durch Nichtbeachtung der Gebrauchsanleitung zustande kommt.
- Technische Änderungen und Irrtümer vorbehalten!

### Wichtige Hinweise zur Entsorgung

Dieses Elektrogerät gehört **nicht** in den Hausmüll. Für die fachgerechte Entsorgung wenden Sie sich bitte an die öffentlichen Sammelstellen in Ihrer Gemeinde. Einzelheiten zum Standort einer solchen Sammelstelle und über ggf. vorhandene Mengenbeschränkungen pro Tag / Monat / Jahr entnehmen Sie bitte den Informationen der jeweiligen Gemeinde.

### Konformitätserklärung

Hiermit erklärt PEARL.GmbH, dass sich die Produkte NX-3488-675 und NX-3489-675 in Übereinstimmung mit der Ökodesignrichtlinie 2009/125/EG, der RoHS-Richtlinie 2011/65/EU und der Niederspannungsrichtlinie 2014/35/EU befinden.



Qualitätsmanagement  
Dipl. Ing. (FH) Andreas Kurtasz

Die ausführliche Konformitätserklärung finden Sie unter [www.pearl.de/support](http://www.pearl.de/support). Geben Sie dort im Suchfeld die Artikelnummer NX-3488 bzw. NX-3489 ein.

Informationen und Antworten auf häufige Fragen (FAQs) zu vielen unserer Produkte sowie ggfs. aktualisierte Handbücher finden Sie auf der Internetseite:

**[www.luminea.info](http://www.luminea.info)**

Geben Sie dort im Suchfeld die Artikelnummer oder den Artikelnamen ein.

**Chère cliente, cher client,**

Nous vous remercions d'avoir choisi ce plafonnier résistant aux projections d'eau. Un design intemporel et un matériau robuste : Cadre en acier inoxydable et cache en verre dépoli donnent à ce plafonnier un aspect à la fois élégant et passe-partout, idéal pour une cuisine, une entrée ou une salle de bains, par exemple.

La protection contre les projections d'eau garantit votre sécurité dans une salle de bains. Et si vous choisissez de l'installer dans un endroit extérieur abrité, la lampe est alors bien protégée contre l'humidité.

Afin d'utiliser au mieux votre nouveau produit, veuillez lire attentivement ce mode d'emploi et respecter les consignes et astuces suivantes.

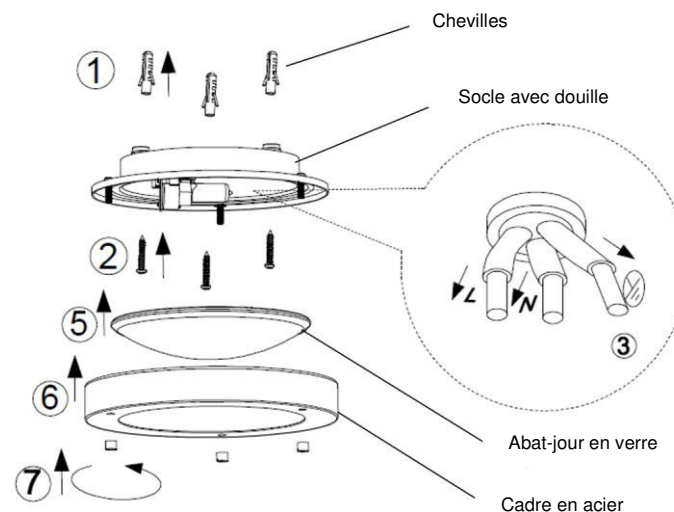
**Contenu**

- Plafonnier avec protection IP44
- Mode d'emploi

**Caractéristiques techniques**

Alimentation	NX3488	230 V
	NX3489	230 V
Culot	NX3488	G9
	NX3489	E27
Puissance max.	NX3488	40 W
	NX3489	60 W
Diamètre	NX3488	19 cm
	NX3489	31 cm

**Installation**



**ATTENTION :**

**Les travaux sur des lignes électriques et l'installation d'appareils électriques doivent être effectués par un spécialiste qualifié.**

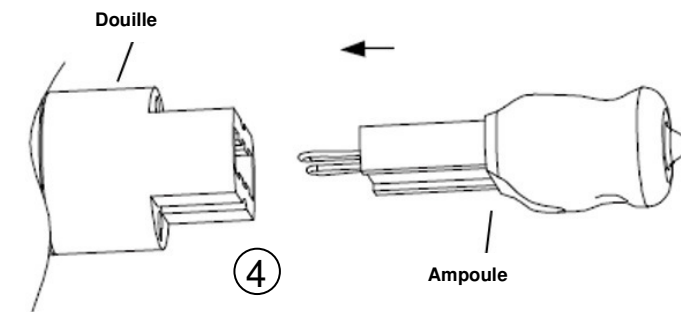
1. Coupez le courant.
2. Placez les chevilles dans les trous percés préalablement dans le plafond.
3. Fixez la douille au plafond, à l'aide de trois vis.
4. Branchez les câbles au boîtier de connexion et le fil de terre dans la prise prévue à cet effet.

Identification	Couleur du câble	Signification
N	Bleu ou gris clair	Fil neutre
L	Brun ou noir	Conducteur de phase
	Vert/jaune ou rouge	Fil relié à la terre



**ATTENTION :**

**Veillez à relier fermement les câbles entre eux ; aucun bout de câble ne doit se trouver en dehors du boîtier de connexion !**



5. Mettez l'ampoule en place correctement dans la douille.
6. Placez ensuite l'abat-jour en verre.
7. Fixez le couvercle à la douille, à l'aide de trois vis.
8. Serrez les vis fermement.

**Consignes de sécurité**

- Ce mode d'emploi vous permet de vous familiariser avec le fonctionnement du produit. Conservez précieusement ce mode d'emploi afin de pouvoir le consulter en cas de besoin. Transmettez-le le cas échéant à l'utilisateur suivant.
- Pour connaître les conditions de garantie, veuillez contacter votre revendeur. Veuillez également tenir compte des conditions générales de vente !
- Veillez à utiliser le produit uniquement comme indiqué dans la notice. Une mauvaise utilisation peut endommager le produit ou son environnement.
- Respectez les consignes de sécurité pendant l'utilisation.
- Le démontage ou la modification du produit affecte sa sécurité. Attention : risque de blessures !
- Manipulez le produit avec précaution. Un coup, un choc, ou une chute, même de faible hauteur, peut l'endommager.
- N'exposez pas le produit à une forte humidité ni à une chaleur extrême.
- Ne plongez jamais le produit dans l'eau ni dans aucun autre liquide.
- Ne saisissez jamais l'appareil ou son câble avec les mains mouillées.
- Ne touchez pas l'appareil à mains nues. Évitez de toucher l'appareil lorsqu'il est encore sous tension ou chaud.
- Avant de le brancher à l'alimentation, assurez-vous que l'indication de tension électrique inscrite sur l'appareil correspond bien à celle délivrée par votre prise murale.

- Veuillez à utiliser le produit uniquement comme indiqué dans la notice. Une mauvaise utilisation peut endommager le produit ou son environnement.
- Cet appareil est conçu pour une utilisation en intérieur uniquement.
- Vérifiez le bon état de l'appareil, de ses câbles et de ses accessoires avant chaque utilisation.
- Cet appareil est conçu pour un usage domestique ou autre usage similaire uniquement. Il ne doit pas être employé à des fins publicitaires.
- N'utilisez jamais l'appareil s'il présente un dysfonctionnement, s'il a été plongé dans l'eau, s'il est tombé ou a été endommagé d'une autre manière.
- Conservez le produit hors de la portée et de la vue des enfants !
- Cet appareil n'est pas conçu pour être utilisé par des personnes (y compris les enfants) dont les capacités physiques, sensorielles ou mentales sont réduites, ou des personnes dénuées d'expérience ou de connaissance, sauf si elles ont pu bénéficier, par l'intermédiaire d'une personne responsable de leur sécurité, d'une surveillance ou d'instructions préalables concernant l'utilisation de l'appareil.
- Ne regardez jamais directement le rayon lumineux de la lampe. Ne pointez pas la lampe directement dans les yeux d'une personne ou un animal.
- Aucune garantie ne pourra être appliquée en cas de mauvaise utilisation.
- Le fabricant décline toute responsabilité en cas de dégâts matériels ou dommages (physiques ou moraux) dus à une mauvaise utilisation et/ou au non-respect des consignes de sécurité.
- Sous réserve de modification et d'erreur !

**Consignes importantes pour le traitement des déchets**

Cet appareil électronique ne doit PAS être jeté dans la poubelle de déchets ménagers. Pour l'enlèvement approprié des déchets, veuillez vous adresser aux points de ramassage publics de votre municipalité. Les détails concernant l'emplacement d'un tel point de ramassage et des éventuelles restrictions de quantité existantes par jour/mois/année, ainsi que sur des frais éventuels de collecte, sont disponibles dans votre municipalité.

**Déclaration de conformité**

La société PEARL.GmbH déclare ces produits NX-3488 et NX-3489 conformes aux directives actuelles suivantes du Parlement Européen : 2009/125/CE, établissant un cadre pour la fixation d'exigences en matière d'écoconception applicables aux produits liés à l'énergie, 2011/65/UE, relative à la limitation de l'utilisation de certaines substances dangereuses dans les équipements électriques et électroniques, et 2014/35/UE, concernant la mise à disposition sur le marché du matériel électrique destiné à être employé dans certaines limites de tension.



Service Qualité

Dipl. Ing. (FH) Andreas Kurtasz

La déclaration de conformité complète du produit est disponible en téléchargement à l'adresse <https://www.pearl.fr/support/notices> ou sur simple demande par courriel à [qualite@pearl.fr](mailto:qualite@pearl.fr).