



Sehr geehrte Kundin, sehr geehrter Kunde,

vielen Dank für den Kauf dieses WLAN-Tür- & Fensteralarms. Dank App haben Sie den Status Ihres Sensors stets im Blick. Wird ein Alarm ausgelöst, erhalten Sie eine entsprechende Push-Nachricht auf Ihrem Mobilgerät. Der Status lässt sich auch über Alexa oder Google Assistant erfragen.

Bitte lesen Sie diese Schnellstartanleitung und befolgen Sie die aufgeführten Hinweise und Tipps, damit Sie Ihren neuen Tür- & Fensteralarm optimal einsetzen können.

Lieferumfang

- WLAN-Tür- & Fensteralarm (Sensor & Magnet)
- 2x Klebepads
- Schnellstartanleitung

Zusätzlich benötigt:

- 2x Batterie Typ AAA (z. B. PX-1565)
- Mobilgerät mit Android / iOS
- WLAN-Netzwerk

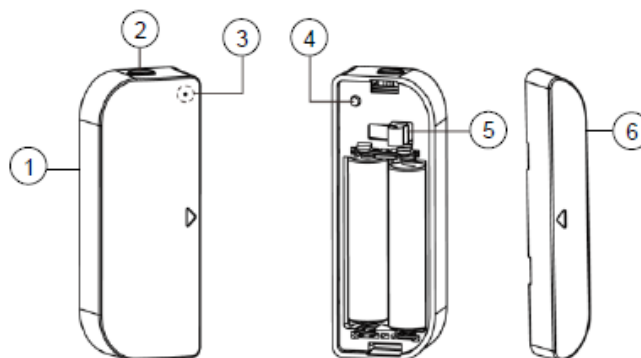
Empfohlene App:

- Zum Betrieb benötigen Sie eine App, die eine Verbindung zwischen Ihrem Alarm und Ihrem Mobilgerät herstellen kann. Wir empfehlen hierzu die kostenlose App **ELESION**.

Technische Daten

Stromversorgung		2x Batterie Typ AAA
Betriebszeit bei 8 Auslösungen/Tag		1 Jahr
WLAN	Standard	802.11b/g/n
	Funkfrequenz	2.400 – 2.483,5 MHz
	Max. Sendeleistung	18,34 dBm
	Reichweite	bis zu 30 m
Batteriewarnung		✓
Manipulations-Warntaste		✓
Kompatibel zu		Alexa, Google Assistant
Betriebstemperatur		-10 bis 40 °C
Umgebungs-Luftfeuchtigkeit		8 – 80 %
Lagertemperatur		-40 bis 70 °C
Maße	Sensor	81 × 33 × 25 mm
	Magnet	80 × 33 × 25 mm
Gewicht	Sensor	51 g
	Magnet	18 g

Produktdetails



1. Sensor
2. Batteriefach-Taste
3. LED
4. Reset-Taste
5. Manipulations-Warntaste
6. Magnet

Inbetriebnahme

Batterien einsetzen / wechseln

1. Öffnen Sie das Batteriefach des Sensors, indem Sie auf die Batteriefach-Taste drücken und die hintere Abdeckung abnehmen.
2. Setzen Sie zwei Batterien des Typs AAA (Micro) in das Batteriefach ein. Achten Sie dabei auf die Angaben zur Polarität am Boden des Batteriefachs.
3. Legen Sie die Abdeckung wieder passend auf und drücken Sie sie an, so dass sie einrastet.

Montage

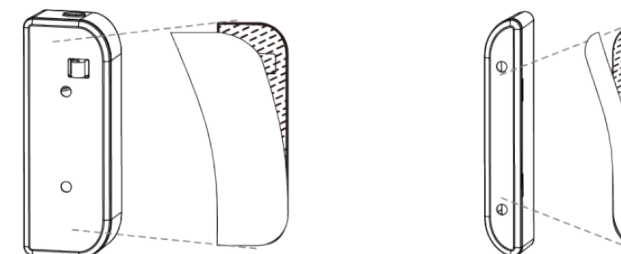


HINWEIS:

Bitte beachten Sie bei der Montage folgende Punkte:

- Sensor und Magnet dürfen bei geschlossener Tür oder geschlossenem Fenster max. 10 mm voneinander entfernt sein.
- Der Sensor darf nicht an oder in der Nähe von einem Metallrahmen oder -objekt befestigt werden.
- Der Sensor darf nur in Innenräumen angebracht werden.

1. Bringen Sie die Klebepads passend auf der Rückseite von Sensor und Magnet an.

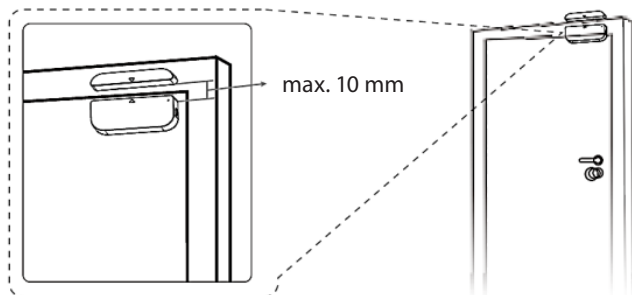
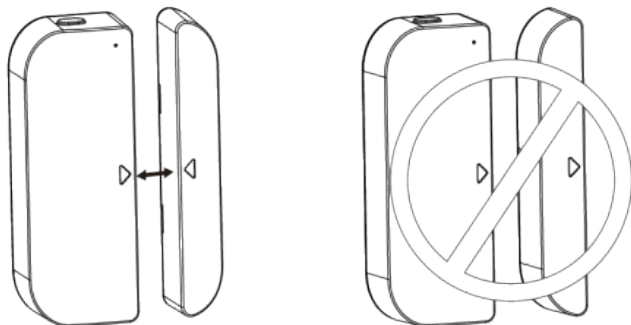


2. Säubern Sie die gewünschte Stelle von Staub, Fett und Schmutz.
3. Ziehen Sie die Schutzfolie ab und drücken Sie Sensor und Magnet an der gewünschte Stelle.



ACHTUNG!

Achten Sie darauf, dass die Pfeile von Sensor und Magnet sich auf gleicher Höhe befinden und aufeinander zeigen!



App installieren

Zum Betrieb benötigen Sie eine App, die eine Verbindung zwischen Ihrem Alarm und Ihrem Mobilgerät herstellen kann. Wir empfehlen hierzu die kostenlose App **ELESION**. Suchen Sie diese im Google Play Store (Android) oder App-Store (iOS) und installieren Sie sie auf Ihrem Mobilgerät.

Registrierung

Die Registrierung in der App kann per Email oder Mobilfunknummer erfolgen.

Email

1. Öffnen Sie die App **ELESION**. Gestatten Sie gegebenenfalls das Senden von Mitteilungen.
2. Tippen Sie auf **Erstellen eines neuen Kontos**.
3. Lesen Sie sich die Datenschutzrichtlinie gut durch. Tippen Sie dann auf **zustimmen**.
4. Stellen Sie im ersten Feld Ihr Land ein.
5. Geben Sie im zweiten Feld Ihre Email-Adresse ein.
6. Tippen Sie auf **Code bekommen**. Eine Bestätigungs-Email wird an Ihre Email-Adresse geschickt.
7. Suchen Sie in Ihrem Postfach nach einer Email von **ELESION**. Geben Sie innerhalb der nächsten Minute den in der Email hinterlegten Bestätigungscode in der App ein.



HINWEIS:

Sollte die Email nicht im Posteingang angezeigt werden, durchsuche Sie den Junk-/Spam-Ordner.

8. Legen Sie ein Konto-Passwort fest. Das Passwort sollte aus 6 – 20 Zeichen bestehen und mindestens einen Buchstaben und eine Zahl enthalten.
9. Tippen Sie auf **Fertigstellung**.
10. Gestatten Sie gegebenenfalls den Standort-Zugriff.
11. Tippen Sie auf **Erstellung Familie**.



HINWEIS:

Die Erstellung von „Familiengruppen“ dient der Standort-Zuteilung. Wenn Sie z.B. über mehrere Wohnsitze verfügen, sind die Geräte so immer noch eindeutig dem entsprechenden Wohnsitz zugeordnet. Zudem können Sie andere Haushaltsmitglieder in die Gruppe einladen und Ihnen Zugriffsrechte auf das Gerät gewähren.

12. Geben Sie der Gruppe im ersten Feld **Familiennamen** einen Namen, z.B. Wohnung XXX.
13. Tippen Sie auf das zweite Feld. Warten Sie, bis Ihr Standort ermittelt wurde und tippen Sie dann auf **Bestätigen**.
14. Legen Sie fest, für welche Räume die Gruppe gelten soll. Fügen Sie gegebenenfalls einen eigenen Raum hinzu.
15. Tippen Sie oben rechts auf **Fertigst...**
16. Tippen Sie in der Erfolgsmeldung auf **Fertigstellung**. Sie gelangen zur Startseite der App (**Mein Zuhause**-Tab).

Mobilfunknummer

1. Öffnen Sie die App **ELESION**. Gestatten Sie gegebenenfalls das Senden von Mitteilungen.
2. Tippen Sie auf **Erstellen eines neuen Kontos**.
3. Lesen Sie sich die Datenschutzrichtlinie gut durch. Tippen Sie dann auf **zustimmen**.
4. Stellen Sie im ersten Feld Ihr Land ein.
5. Geben Sie im zweiten Feld Ihre vollständige Mobilfunknummer ein.



HINWEIS:

Schreiben Sie die Nummer vom Format her wie in diesem Beispiel: 0173XXXXXXX (und nicht +49173XXXXXXX oder 173XXXXXXX).

6. Tippen Sie auf **Code bekommen**. Eine Bestätigungs-SMS wird an Ihre Rufnummer geschickt.
7. Geben Sie innerhalb der nächsten Minuten den in der SMS hinterlegten Bestätigungscode in der App ein.
8. Legen Sie ein Konto-Passwort fest. Das Passwort sollte aus 6 - 20 Zeichen bestehen und mindestens einen Buchstaben und eine Zahl enthalten.
9. Tippen Sie auf **Fertigstellung**.
10. Gestatten Sie gegebenenfalls den Standort-Zugriff.
11. Tippen Sie auf **Erstellung Familie**.



HINWEIS:

Die Erstellung von „Familiengruppen“ dient der Standort-Zuteilung. Wenn Sie z.B. über mehrere Wohnsitze verfügen, sind die Geräte so immer noch eindeutig zuordenbar. Zudem können Sie andere Haushaltsmitglieder in die Gruppe einladen und Ihnen Zugriffsrechte auf das Gerät gewähren.

12. Geben Sie der Gruppe im ersten Feld (**Familiennamen**) einen Namen, z.B. Wohnung XXX.
13. Tippen Sie auf das zweite Feld. Warten Sie, bis Ihr Standort ermittelt wurde und tippen Sie dann auf **Bestätigen**.
14. Legen Sie fest, über welche Räume der Wohnsitz verfügt. Fügen Sie gegebenenfalls weitere Räume hinzu (z.B. Büro, Kinderzimmer, Gästezimmer, Schlafzimmer XXX, etc.).
15. Tippen Sie oben rechts auf **Fertigst...**
16. Tippen Sie in der Erfolgsmeldung auf **Fertigstellung**. Sie gelangen zur Startseite der App (**Mein Zuhause**-Tab).



Tür- & Fenster-Sensor mit App verbinden

1. Verbinden Sie Ihr Mobilgerät mit dem 2,4-GHz-WLAN-Netzwerk, in das Ihr Tür-/Fenster-Sensor eingebunden werden soll.
2. Öffnen Sie die App **ELESION**.
3. Melden Sie sich an. Sie gelangen zum Mein-Zuhause-Tab.
4. Tippen Sie auf **Gerät hinzufügen** oder oben rechts auf das **Plus-Symbol**.
5. Scrollen Sie nach unten. Tippen Sie auf den Menüpunkt **Tür- / Fenster-Sensor**



Tür- / Fenster-Sensor

1. Öffnen Sie das Batteriefach. Schalten Sie Ihren Sensor ein, indem Sie die Reset-Taste 5 Sekunden gedrückt halten. Die LED blinkt schnell.
2. Tippen Sie auf **Nächster Schritt**.
3. Geben Sie das WLAN-Passwort ein, in das Ihr WLAN-Tür- & Fensteralarm eingebunden werden soll.



HINWEIS:

*Es wird automatisch das WLAN-Netzwerk übernommen, mit dem Ihr Mobilgerät aktuell verbunden ist. Sollte Ihr WLAN-Tür- & Fensteralarm mit einem anderen WLAN-Netzwerk verbunden werden, tippen Sie auf **Netzwerk ändern**. Stellen Sie in den WLAN-Einstellungen Ihres Mobilgeräts die Verbindung zum gewünschten Netzwerk her. Kehren Sie dann zur App zurück und geben Sie das geforderte WLAN-Passwort ein.*

4. Tippen Sie auf **Bestätigen**. Ihr WLAN-Tür- & Fensteralarm wird nun mit dem WLAN-Netzwerk verbunden. War die Verbindung erfolgreich, erlischt die Ein/Aus-Taste kurz mit einem hörbaren Klicken und leuchtet dann beständig.
5. Tippen Sie auf das Stift-Symbol neben dem Gerätenamen. Geben Sie den gewünschten Namen ein. So ist Ihr WLAN-Tür- & Fensteralarm später über die Sprachbefehl-Steuerung eindeutig zuordenbar.
6. Tippen Sie auf **Speichern**.
7. Tippen Sie auf den Raum, in dem Ihr Tür- & Fensteralarm gebraucht werden wird (z. B. Wohnzimmer).

8. Tippen Sie unten auf **Fertigstellung**.
9. Ihr WLAN-Tür- & Fensteralarm wird der Geräteliste hinzugefügt. Sie gelangen direkt zur Geräte-Seite.



HINWEIS:

Wir empfehlen Ihnen Ihren Sensor in der App entsprechend umzubenennen, damit dieser eindeutig bei der Sprachbefehl-Steuerung erkannt werden kann, z. B. Wohnzimmer.



HINWEIS:

Sollte eine Verbindung über den Router nicht möglich sein, folgen Sie den Anweisungen auf dem Display.

Alexa Voice Service

1. Installieren Sie die **Amazon Alexa**-App von Amazon.
2. Melden Sie sich mit Ihrem Amazon-Konto an.
3. Rufen Sie das Menü auf und tippen Sie auf den Menüpunkt **Skills**.
4. Suchen Sie in der Skills-Liste nach **ELESION**.
5. Tippen Sie auf **Skill aktivieren**. Geben Sie auf der verlinkten Seite Benutzernamen, Passwort und Region Ihres **ELESION**-Kontos ein.

Google Assistant

1. Stellen Sie sicher, dass Ihr Google Assistant bereits eingerichtet ist.
2. Rufen Sie die **Google Home** App auf.
3. Tippen Sie oben links auf die drei Striche, um ein erweitertes Menü aufzurufen.
4. Tippen Sie auf **Smarthome-Steuerung**.
5. Tippen Sie unten rechts auf +, um weitere Geräte bzw. Apps zur Verlinkung hinzuzufügen.
6. Scrollen Sie in der Auswahl herunter bis Sie die Anwendung **ELESION** gefunden haben und wählen diese aus.
7. Loggen Sie sich nun mit dem bereits erstellten Account bei **ELESION** ein und autorisieren Sie den Zugriff von Google.
8. Die Meldung „Accounts now linked“ erscheint, wenn der Vorgang erfolgreich war. Tippen Sie anschließend auf **Fertig**.

Verwendung

Sobald Magnet und Sensor getrennt werden, erhalten Sie entsprechende Meldung, ebenso, wenn der Sensor abmontiert wird, was die Manipulations-Warntaste auslöst.

Sprachbefehl

Der Status kann per Sprachbefehl abgefragt werden:

- **Alexa Voice Service**
„Alexa, ist _____ (Gerätename in **ELESION**-App) zugeschlossen / abgeschlossen?“
- **Google Assistant**
„OK, Google, ist _____ (Gerätename in **ELESION**-App) ein / aus?“

Datenschutz

Bevor Sie das Gerät an Dritte weitergeben, zur Reparatur schicken oder zurückgeben, beachten Sie bitte folgende Punkte:

- Löschen Sie alle Daten.
- Setzen Sie das Gerät auf Werkseinstellungen zurück.
- Entfernen Sie das Gerät aus der App.

Eine Erklärung, weshalb bestimmte Personendaten zur Registrierung bzw. bestimmte Freigaben zur Verwendung benötigt werden, erhalten Sie in der App.



Sicherheitshinweise



HINWEIS:

Dies ist lediglich eine Schnellstartanleitung. Die ausführliche Bedienungsanleitung finden Sie unter www.pearl.de/support. Geben Sie dort im Suchfeld die Artikelnummer NX-4470 ein.

- Diese Bedienungsanleitung dient dazu, Sie mit der Funktionsweise dieses Produktes vertraut zu machen. Bewahren Sie diese Anleitung daher gut auf, damit Sie jederzeit darauf zugreifen können.
- Ein Umbauen oder Verändern des Produktes beeinträchtigt die Produktsicherheit. Achtung Verletzungsgefahr!
- Alle Änderungen und Reparaturen an dem Gerät oder Zubehör dürfen nur durch den Hersteller oder von durch ihn ausdrücklich hierfür autorisierte Personen durchgeführt werden.
- Achten Sie darauf, dass das Produkt an einer Steckdose betrieben wird die leicht zugänglich ist, damit Sie das Gerät im Notfall schnell vom Netz trennen können.
- Öffnen Sie das Produkt nie eigenmächtig. Führen Sie Reparaturen nie selbst aus!
- Behandeln Sie das Produkt sorgfältig. Es kann durch Stöße, Schläge oder Fall aus bereits geringer Höhe beschädigt werden.
- Halten Sie das Produkt fern von Feuchtigkeit und extremer Hitze.
- Tauchen Sie das Produkt niemals in Wasser oder andere Flüssigkeiten.
- Das Produkt ist nur zur Verwendung in Innenräumen geeignet.
- Technische Änderungen und Irrtümer vorbehalten.

Wichtige Hinweise zur Entsorgung

Dieses Elektrogerät gehört **NICHT** in den Hausmüll. Für die fachgerechte Entsorgung wenden Sie sich bitte an die öffentlichen Sammelstellen in Ihrer Gemeinde. Einzelheiten zum Standort einer solchen Sammelstelle und über ggf. vorhandene Mengenbeschränkungen pro Tag/Monat/Jahr entnehmen Sie bitte den Informationen der jeweiligen Gemeinde.

Konformitätserklärung

Hiermit erklärt PEARL GmbH, dass sich das Produkt NX-4470-675 in Übereinstimmung mit der RoHS-Richtlinie 2011/65/EU, der EMV-Richtlinie 2014/30/EU und der Funkanlagen-Richtlinie 2014/53/EU befindet.

Kurtasz, A.

Qualitätsmanagement
Dipl. Ing. (FH) Andreas Kurtasz

Die ausführliche Konformitätserklärung finden Sie unter www.pearl.de/support. Geben Sie dort im Suchfeld die Artikelnummer NX-4470 ein.

Informationen und Antworten auf häufige Fragen (FAQs) zu vielen unserer Produkte sowie ggfs. aktualisierte Handbücher finden Sie auf der Internetseite:

www.luminea.info

Geben Sie dort im Suchfeld die Artikelnummer oder den Artikelnamen ein.



Chère cliente, cher client,

Nous vous remercions d'avoir choisi ce détecteur d'ouverture de porte/fenêtre connecté. L'application vous permet de toujours connaître l'état de votre capteur. Si une alarme est déclenchée, vous recevez une notification Push sur votre appareil mobile. Vous pouvez également vérifier le statut à l'aide d'Alexa ou de Google Assistant.

Afin d'utiliser au mieux votre nouveau produit, veuillez lire attentivement ce guide de démarrage rapide et respecter les consignes et astuces suivantes.

Contenu

- Détecteur d'ouverture de porte/fenêtre (capteur et aimant)
- 2 patchs adhésifs
- Guide de démarrage rapide

Accessoires requis (disponibles séparément sur www.pearl.fr) :

- 2 piles AAA
- Appareil mobile avec Android/iOS
- Réseau Internet sans fil

Application recommandée

L'utilisation du produit requiert une application capable d'établir une connexion entre votre détecteur et votre appareil mobile.

Nous vous recommandons l'application gratuite **ELESION**.

Caractéristiques techniques

Alimentation		2 piles AAA
Autonomie avec 8 déclenchements/jour		Jusqu'à 1 an
Réseau Internet sans fil	Standard	802.11b/g/n
	Fréquence radio	2400 – 2483,5 MHz
	Puissance d'émission max.	18,34 dBm
	Portée	Jusqu'à 30 m
Avertissement pile		✓
Touche Avertissement manipulations		✓
Compatibilité		Alexa, Google Assistant
Température de fonctionnement		-10 à 40°C
Humidité ambiante		8 – 80 %
Température de stockage		-40 à 70°C
Dimensions	Capteur	81 × 33 × 25 mm
	Aimant	80 × 33 × 25 mm
Poids	Capteur	51 g
	Aimant	18 g

Mise en service

Insérer/Remplacer les piles

1. Ouvrez le compartiment à piles du capteur en appuyant sur la touche Compartiment à piles et en retirant le cache arrière.
2. Insérez deux piles de type AAA dans le compartiment à piles. Respectez les consignes de polarité inscrites dans le fond du compartiment à piles.
3. Remplacez le cache comme il convient et appuyez dessus pour qu'il s'enclenche.

Montage

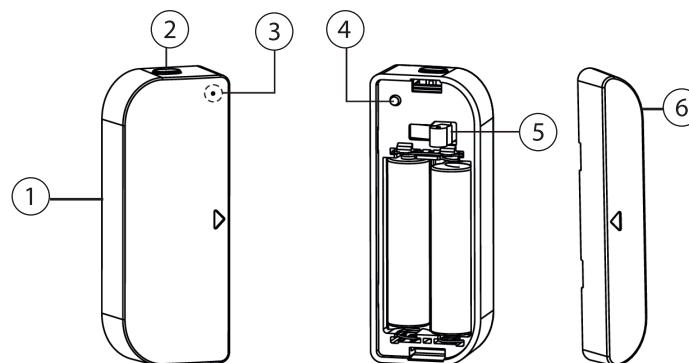


NOTE :

Lors du montage, soyez attentifs aux points suivants :

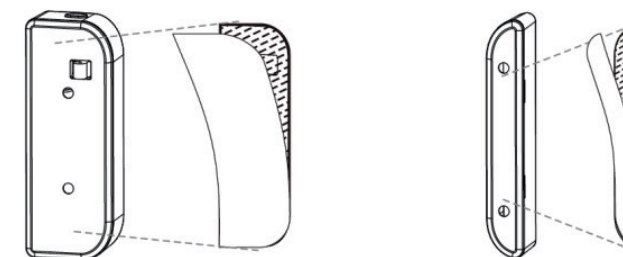
- Le capteur et l'aimant doivent se trouver à 10 mm maximum l'un de l'autre lorsque la porte ou la fenêtre est fermée.
- Le capteur ne doit pas être monté sur ou à proximité d'un cadre ou d'un objet métallique.
- Le capteur doit être installé en intérieur uniquement.

Description du produit



1. Capteur
2. Touche Compartiment à piles
3. LED
4. Touche Reset
5. Touche Avertissement manipulations
6. Aimant

1. Installez les patchs adhésifs comme il convient à l'arrière de votre capteur et aimant.

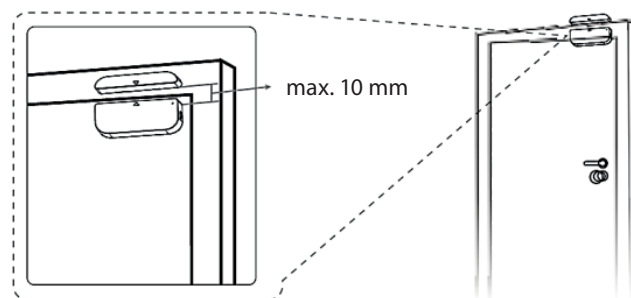
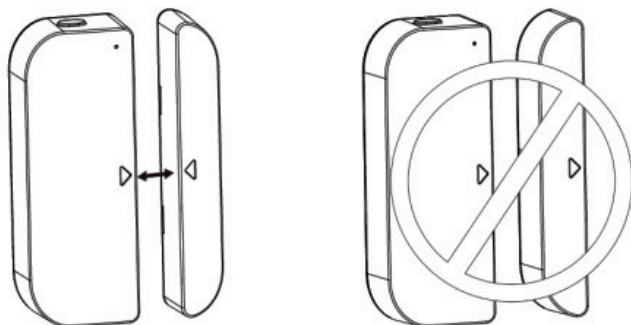


2. Nettoyez l'emplacement choisi afin d'en éliminer la poussière, la graisse et la saleté.
3. Retirez le film de protection et appuyez le capteur et l'aimant à l'emplacement de votre choix.



ATTENTION !

Notez que la flèche du capteur et celle de l'aimant doivent être à la même hauteur et alignées !



Installer l'application

L'utilisation du produit requiert une application capable d'établir une connexion entre votre détecteur et votre appareil mobile. Nous vous recommandons l'application gratuite **ELESION**. Recherchez l'application dans Google Play Store (Android) ou dans l'App-Store (iOS) et installez-la sur votre appareil mobile.

Inscription

Votre inscription sur l'application peut se faire avec votre adresse e-mail ou votre numéro de téléphone portable.

E-mail

1. Ouvrez l'application **ELESION**. Si besoin, autorisez l'envoi de notifications.
2. Appuyez sur **Créer un nouveau compte**.
3. Lisez attentivement la réglementation sur la protection des données. Appuyez ensuite sur **Accepter**.
4. Dans le premier champ, saisissez votre pays.
5. Dans le deuxième champ, saisissez votre adresse e-mail.
6. Appuyez ensuite sur **Obtenir un code**. Un e-mail de confirmation est envoyé à votre adresse e-mail.
7. Dans votre boîte de réception, recherchez l'e-mail de **ELESION**. Au cours de la minute qui suit, entrez le code de confirmation de l'e-mail dans l'application.



NOTE :

Si vous ne trouvez pas l'e-mail dans votre boîte de réception, essayez de chercher dans vos spams.

8. Créez un mot de passe pour votre compte. Le mot de passe doit contenir 6 à 20 caractères, dont au moins une lettre et un chiffre.
9. Appuyez sur **Terminer**.
10. Si besoin, autorisez l'accès à la localisation.
11. Appuyez sur **Création famille**.



NOTE :

La création de „groupes familiaux“ sert à l'attribution des lieux. Si vous disposez, par exemple, de plusieurs lieux de résidence, les appareils sont classés de manière univoque par lieu de résidence. Vous pouvez inviter d'autres membres de la famille dans le groupe et leur accorder les droits d'accès à l'appareil.

12. Dans le premier champ (**Nom de famille**), donnez un nom au groupe (par ex. Maison XXX).
13. Appuyez sur le deuxième champ. Attendez que votre lieu ait été identifié et appuyez ensuite sur **Confirmer**.
14. Déterminez à quelles pièces le groupe doit être associé. Si besoin, ajoutez une pièce personnelle.
15. Appuyez en haut à droite de l'écran sur **Terminer**.
16. Dans le message de confirmation, appuyez sur **Terminer**. Vous accédez à la page d'accueil de l'application (onglet **Ma famille**).

Numéro de téléphone mobile

1. Ouvrez l'application **ELESION**. Si besoin, autorisez l'envoi de notifications.
2. Appuyez sur **Créer un nouveau compte**.
3. Lisez attentivement la réglementation sur la protection des données. Appuyez ensuite sur **Accepter**.
4. Dans le premier champ, saisissez votre pays.
5. Dans le deuxième champ, saisissez votre numéro de téléphone mobile complet.



NOTE :

Saisissez le numéro en appliquant le format de l'exemple : 0673XXXXXXX (et non +33673XXXXXXX ou 673XXXXXXX).

6. Appuyez ensuite sur **Obtenir un code**. Un SMS de confirmation sera envoyé à votre numéro de téléphone.
7. Dans les minutes qui suivent, entrez le code de confirmation du SMS dans l'application.
8. Créez un mot de passe pour votre compte. Le mot de passe doit contenir 6 à 20 caractères, dont au moins une lettre et un chiffre.
9. Appuyez sur **Terminer**.
10. Si besoin, autorisez l'accès à la localisation.
11. Appuyez sur **Création famille**.



NOTE :

La création de „groupes familiaux“ sert à l'attribution des lieux. Vous pouvez inviter d'autres membres de la famille dans le groupe et leur accorder les droits d'accès à l'appareil. De plus, vous pouvez inviter d'autres membres de la famille dans le groupe et leur accorder les droits d'accès à l'appareil.

12. Dans le premier champ (**Nom de famille**), donnez un nom au groupe (par ex. Maison XXX).
13. Appuyez sur le deuxième champ. Attendez que votre lieu ait été identifié et appuyez ensuite sur **Confirmer**.
14. Entrez le nombre de pièces de la maison. Ajoutez si besoin d'autres pièces (par ex. un bureau, une salle de jeu, une chambre d'amis, une chambre XXX, etc.).
15. Appuyez en haut à droite de l'écran sur **Terminer**.



16. Dans le message de confirmation, appuyez sur **Terminer**. Vous accédez à la page d'accueil de l'application (onglet **Ma famille**).

Connecter le détecteur d'ouverture de porte/fenêtre à l'application

1. Connectez votre appareil mobile au même réseau Internet sans fil 2,4 GHz que celui auquel votre capteur d'ouverture de porte/fenêtre est connecté.
2. Ouvrez l'application **ELESION**.
3. Connectez-vous. Vous accédez alors à l'onglet **Ma famille**.
4. Appuyez sur **Ajouter un appareil** ou en haut à droite de l'écran sur le **symbole +**.
5. Faites défiler l'écran vers le bas. Appuyez sur l'élément de menu **Détecteur de porte/fenêtre**.



1. Ouvrez le compartiment à piles. Pour allumer le capteur, maintenez la touche **Reset** appuyée pendant 5 secondes. La LED clignote rapidement.
2. Appuyez sur **Étape suivante**.
3. Saisissez le mot de passe wifi du réseau Internet sans fil dans lequel votre détecteur d'ouverture de porte/fenêtre doit être connecté.



NOTE :

Par défaut, le réseau Internet sans fil choisi automatiquement est celui auquel votre appareil mobile est connecté. Si votre détecteur est connecté à un autre réseau Internet sans fil, appuyez sur **Modifier réseau**. Connectez-vous au réseau souhaité dans les paramètres wifi de votre appareil mobile. Revenez ensuite à l'application et entrez le mot de passe wifi demandé.

4. Appuyez sur **Confirmer**. Le détecteur d'ouverture de porte/fenêtre est maintenant connecté à votre réseau Internet sans fil. Lorsque la connexion est établie, la touche **Marche/Arrêt** s'éteint brièvement et vous entendez un "clic", puis elle brille à nouveau en continu.

5. Appuyez sur le symbole de crayon situé à côté du nom de l'appareil. Donnez-lui le nom que vous désirez. Ainsi, le détecteur d'ouverture peut plus tard être clairement identifié dans les commandes vocales.
6. Appuyez sur **Enregistrer**.
7. Appuyez sur la pièce dans laquelle le détecteur d'ouverture pour porte/fenêtre sera utilisée (par ex. Salon).
8. Appuyez en bas de l'écran sur **Terminer**.
9. Le détecteur d'ouverture de porte/fenêtre est ajouté à la liste des appareils. Vous accédez directement à la page des appareils.



NOTE :

Nous vous recommandons de renommer votre détecteur dans l'application, de manière à ce qu'il soit facilement reconnaissable lors des commandes vocales (par ex. Salon).



NOTE :

Si la connexion n'est pas possible par le biais du routeur, suivez les instructions affichées à l'écran.

Amazon Alexa

1. Installez l'application **Amazon Alexa**.
2. Connectez-vous avec votre compte Amazon.
3. Ouvrez le menu et appuyez sur l'élément de menu **Skills**.
4. Dans la liste des skills, recherchez **ELESION**.
5. Appuyez sur **Activer la skill**. Sur la page à laquelle vous accédez par un lien, saisissez les mêmes nom d'utilisateur, mot de passe et région que dans votre compte **ELESION**.

Assistant Google

1. Assurez-vous que votre Google Assistant est déjà configuré.
2. Ouvrez l'application **Google Home**.
3. Appuyez en haut à gauche de l'écran, sur les trois traits, pour accéder au menu complet.
4. Appuyez sur **Gestion des actions connectées**.
5. Appuyez en bas à droite de l'écran sur **+** pour créer un lien vers d'autres appareils ou applications.
6. Faites défiler la sélection vers le bas jusqu'à ce que vous trouviez l'application **ELESION** et sélectionnez-la.

7. Connectez-vous alors à **ELESION** avec le compte que vous avez déjà créé et autorisez Google à y accéder.
8. Le message "Accounts now linked" apparaît lorsque le processus a réussi. Appuyez ensuite sur **Terminer**.

Utilisation

Dès que le capteur et l'aimant sont séparés, vous recevez la notification correspondante, de même que lorsque le capteur est démonté : la touche **Avertissement manipulations** est déclenchée.

Commande vocale

Vous pouvez demander le statut par commande vocale :

- **Amazon Alexa**
"Alexa, _____ (nom de l'appareil dans l'application **ELESION**) est-il ouvert/fermé ?"
- **Google Assistant**
"OK, Google, _____ (nom de l'appareil dans l'application **ELESION**) est-il ouvert/fermé ?"

Protection des données

Avant de transférer l'appareil à un tiers, de le faire réparer ou même de le renvoyer, il est impératif d'effectuer les étapes suivantes :

- Supprimer toutes les données.
- Restaurer les réglages par défaut de l'appareil.
- Supprimer l'appareil de l'application.

L'application contient l'explication des raisons pour lesquelles certaines données personnelles ou autorisations sont requises pour l'enregistrement.



Consignes de sécurité



NOTE :

*Il s'agit ici uniquement d'un guide de démarrage rapide. La notice détaillée est disponible sur <http://www.pearl.fr/support/notices>. Dans le champ de recherche, saisissez simplement la référence de l'article : NX4470.**

- Ce mode d'emploi vous permet de vous familiariser avec le fonctionnement du produit. Conservez précieusement ce mode d'emploi afin de pouvoir le consulter en cas de besoin.
- Pour connaître les conditions de garantie, veuillez contacter votre revendeur. Veuillez également tenir compte des conditions générales de vente !
- Veillez à utiliser le produit uniquement comme indiqué dans la notice. Une mauvaise utilisation peut endommager le produit ou son environnement.
- Le démontage ou la modification du produit affecte sa sécurité. Attention, risque de blessure !
- Toute modification ou réparation de l'appareil ou de ses accessoires doit être effectuée exclusivement par le fabricant ou par un spécialiste dûment autorisé.
- La prise de courant à laquelle est branché l'appareil doit toujours être facilement accessible, pour que l'appareil puisse être rapidement débranché en cas d'urgence.
- N'ouvrez pas le produit vous-même. Ne tentez jamais de réparer vous-même le produit !
- Manipulez le produit avec précaution. Un coup, un choc, ou une chute, même de faible hauteur, peut l'endommager.
- N'exposez le produit ni à l'humidité ni à une chaleur extrême.
- Ne plongez jamais l'appareil dans l'eau ni dans aucun autre liquide.
- Ce produit est conçu pour un usage en intérieur uniquement.
- Surveillez les enfants pour vous assurer qu'ils ne jouent pas avec l'appareil.
- Cet appareil n'est pas conçu pour être utilisé par des personnes (y compris les enfants) dont les capacités physiques, sensorielles ou mentales sont réduites, ou des personnes dénuées d'expérience ou de connaissance, sauf si elles ont pu bénéficier, par l'intermédiaire d'une personne responsable de leur sécurité, d'une surveillance ou d'instructions préalables concernant l'utilisation de l'appareil.

- Les commandes Alexa ne sont données qu'à titre indicatif et sont susceptibles d'évoluer.
- Aucune garantie ne pourra être appliquée en cas de mauvaise utilisation.
- Le fabricant décline toute responsabilité en cas de dégâts matériels ou dommages (physiques ou moraux) dus à une mauvaise utilisation et/ou au non-respect des consignes de sécurité.
- Sous réserve de modification et d'erreur !

Consignes importantes concernant le traitement des déchets

Cet appareil électronique ne doit **PAS** être jeté dans la poubelle de déchets ménagers. Pour l'enlèvement approprié des déchets, veuillez vous adresser aux points de ramassage publics de votre municipalité.

Les détails concernant l'emplacement d'un tel point de ramassage et des éventuelles restrictions de quantité existantes par jour/mois/année, ainsi que sur des frais éventuels de collecte, sont disponibles dans votre municipalité.

Déclaration de conformité

La société PEARL GmbH déclare ce produit, NX-4470, conforme aux directives actuelles suivantes du Parlement Européen : 2011/65/UE, relative à la limitation de l'utilisation de certaines substances dangereuses dans les équipements électriques et électroniques, 2014/30/UE, concernant la compatibilité électromagnétique, et 2014/53/UE, concernant la mise à disposition sur le marché d'équipements radioélectriques.

Kurtasz, A.

Service Qualité
Dipl. Ing. (FH) Andreas Kurtasz

La déclaration de conformité complète du produit est disponible en téléchargement à l'adresse <https://www.pearl.fr/support/notices> ou sur simple demande par courriel à qualite@pearl.fr.