

# TV-Hintergrundbeleuchtung mit Kamera

RGB-IC-LEDs, WLAN, App, 55-65"

## Bedienungsanleitung



  
ELESION®

# Inhaltsverzeichnis

<b>Ihre neue TV-Hintergrundbeleuchtung mit Kamera .....</b>	<b>4</b>
Lieferumfang.....	4
<b>Wichtige Hinweise zu Beginn .....</b>	<b>5</b>
Sicherheitshinweise.....	5
Wichtige Hinweise zur Entsorgung .....	6
Konformitätserklärung .....	6
<b>Produktdetails .....</b>	<b>7</b>
Kamera.....	7
<b>Anschlussdiagramm.....</b>	<b>8</b>
<b>Inbetriebnahme .....</b>	<b>9</b>
<b>Verwendung .....</b>	<b>10</b>
Kamera ein/auschalten .....	10
<b>App installieren .....</b>	<b>11</b>
TV-Hintergrundbeleuchtung mit App verbinden .....	12
Steuerseite der TV-Hintergrundbeleuchtung .....	14
Videomodus.....	15
Musikmodus .....	15
Farbmodus .....	16
Einfarbig .....	16
Mehrfarbig .....	16
Farbvorlagen .....	16
Farbkombinationen.....	16
Szenen .....	17
Weitere Einstellungen.....	17
Zeitplan.....	17
Countdown .....	17
<b>Geräte-Einstellungen.....</b>	<b>18</b>
<b>Sprachsteuerung .....</b>	<b>19</b>
Sprachbefehle .....	19
<b>Datenschutz.....</b>	<b>20</b>
<b>Problembehandlung .....</b>	<b>20</b>

Die Halteclips sind nicht stark genug .....	20
Ein Verbinden mit dem Mobilgerät ist nicht möglich .....	20
Die Farbe des LED-Lichtbands passt nicht zum Bildschirm .....	20
<b>Technische Daten .....</b>	<b>21</b>

Informationen und Antworten auf häufige Fragen (FAQs) zu vielen unserer Produkte sowie ggfs. aktualisierte Handbücher finden Sie auf der Internetseite:

**[www.luminea.info](http://www.luminea.info)**

Geben Sie dort im Suchfeld die Artikelnummer oder den Artikelnamen ein.

# Ihre neue TV-Hintergrundbeleuchtung mit Kamera

**Sehr geehrte Kundin, sehr geehrter Kunde,**

vielen Dank für den Kauf dieser TV-Hintergrundbeleuchtung mit Kamera.

Bitte lesen Sie diese Bedienungsanleitung und befolgen Sie die aufgeführten Hinweise und Tipps, damit Sie Ihre neue TV-Hintergrundbeleuchtung optimal einsetzen können.

## Lieferumfang

- Kamera
- 3,8 m LED-Lichtband
- Netzteil
- 10 selbstklebende Halteclips
- Bedienungsanleitung

## Empfohlene App

Für die Steuerung per Mobilgerät benötigen Sie eine App, die eine Verbindung zwischen Ihrer TV-Hintergrundbeleuchtung und Ihrem Mobilgerät herstellen kann. Ihre TV-Hintergrundbeleuchtung ist kompatibel zu den Apps **ELESION** sowie **Tuya Smart** und **Smart Life**. Wir empfehlen für die Steuerung die kostenlose App **ELESION**.



*ELESION:*

*Scannen Sie einfach den QR-Code, um eine Übersicht weiterer ELESION-Produkte aufzurufen.*

# Wichtige Hinweise zu Beginn

## Sicherheitshinweise

- Diese Bedienungsanleitung dient dazu, Sie mit der Funktionsweise dieses Produktes vertraut zu machen. Bewahren Sie diese Anleitung daher gut auf, damit Sie jederzeit darauf zugreifen können. Geben Sie sie an Nachbenutzer weiter.
- Bitte beachten Sie beim Gebrauch die Sicherheitshinweise.
- Schließen Sie das Lichtband nicht an das Stromnetz an, solange es sich in der Verpackung befindet oder auf eine Spule aufgewickelt ist.
- Verwenden Sie das Lichtband nicht, wenn es abgedeckt oder in eine Oberfläche eingelassen ist.
- Öffnen oder zerschneiden Sie das Lichtband nicht.
- Ein Umbauen oder Verändern des Produktes beeinträchtigt die Produktsicherheit. Achtung Verletzungsgefahr!
- Alle Änderungen und Reparaturen an dem Gerät oder Zubehör dürfen nur durch den Hersteller oder von durch ihn ausdrücklich hierfür autorisierte Personen durchgeführt werden.
- Achten Sie darauf, dass das Produkt an einer Steckdose betrieben wird die leicht zugänglich ist, damit Sie das Gerät im Notfall schnell vom Netz trennen können.
- Öffnen Sie das Produkt nie eigenmächtig. Führen Sie Reparaturen nie selbst aus!
- Behandeln Sie das Produkt sorgfältig. Es kann durch Stöße, Schläge oder Fall aus bereits geringer Höhe beschädigt werden.
- Halten Sie das Produkt fern von Feuchtigkeit und extremer Hitze.
- Tauchen Sie das Produkt niemals in Wasser oder andere Flüssigkeiten.
- Technische Änderungen und Irrtümer vorbehalten.

## Wichtige Hinweise zur Entsorgung

Dieses Elektrogerät gehört nicht in den Hausmüll. Für die fachgerechte Entsorgung wenden Sie sich bitte an die öffentlichen Sammelstellen in Ihrer Gemeinde. Einzelheiten zum Standort einer solchen Sammelstelle und über ggf. vorhandene Mengenbeschränkungen pro Tag / Monat / Jahr entnehmen Sie bitte den Informationen der jeweiligen Gemeinde.



## Konformitätserklärung

Hiermit erklärt PEARL GmbH, dass sich das Produkt ZX-5344-675 in Übereinstimmung mit der RoHS-Richtlinie 2011/65/EU + (EU)2015/863, der EMV-Richtlinie 2014/30/EU, der Niederspannungsrichtlinie 2014/35/EU, Funkanlagen-Richtlinie 2014/53/EU und der Ökodesignrichtlinie 2009/125/EG befindet.

*Kurtasz, A.*

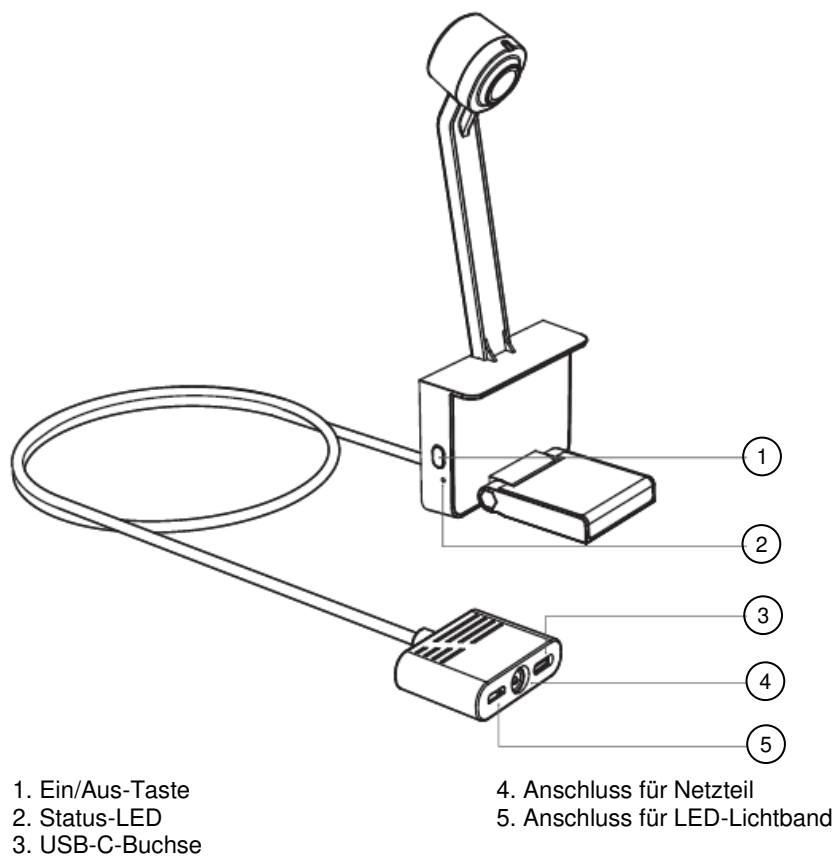
Qualitätsmanagement  
Dipl. Ing. (FH) Andreas Kurtasz

Die ausführliche Konformitätserklärung finden Sie unter [www.pearl.de/support](http://www.pearl.de/support).  
Geben Sie dort im Suchfeld die Artikelnummer ZX-5344 ein.

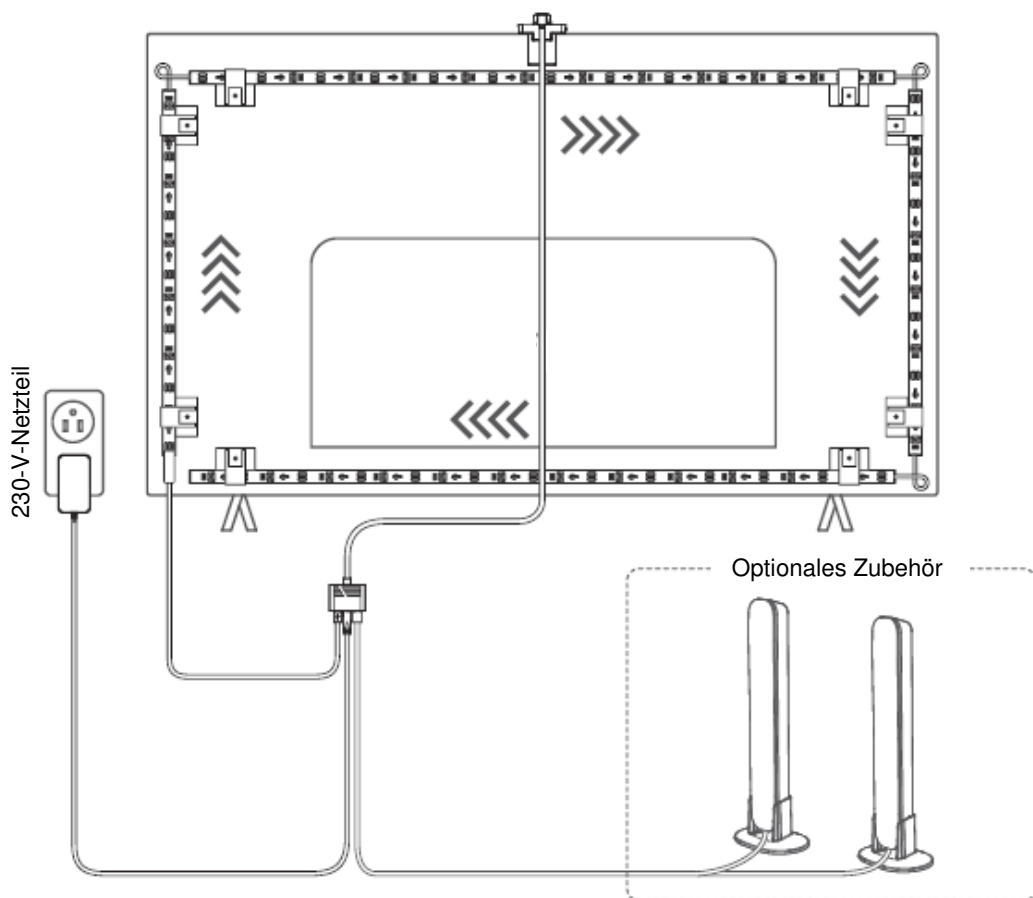


## Produktdetails

### Kamera



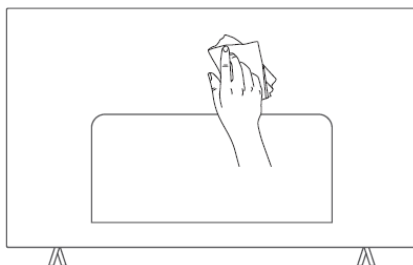
## Anschlussdiagramm



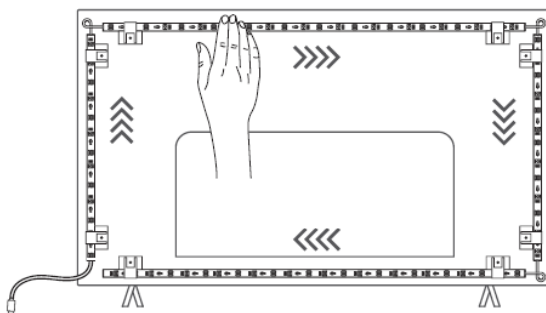


## Inbetriebnahme

1. Reinigen Sie die Rückseite Ihres Bildschirms mit einem fusselfreien Tuch.



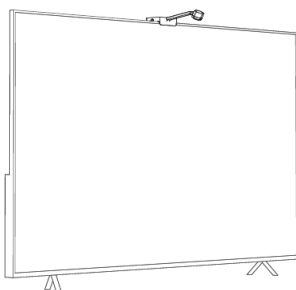
2. Kleben Sie das LED-Lichtband auf die Rückseite des Bildschirms. Drücken Sie es fest an und befestigen Sie es dann mit den mitgelieferten Halteclips. Achten Sie beim anbringen auf die Pfeilrichtung des LED-Lichtbands.



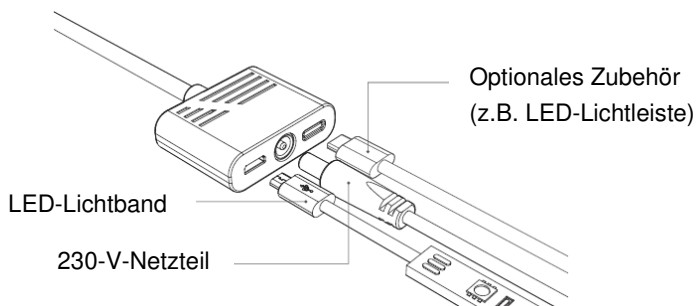
### HINWEIS:

*Es empfiehlt sich das LED-Lichtband von der linken unteren Ecke im Uhrzeigersinn aufzukleben. Sie können das LED-Lichtband auch von jeder anderen Ecke aus im Uhrzeigersinn oder gegen den Uhrzeigersinn anbringen. In diesem Fall müssen Sie es jedoch später entsprechend in der App konfigurieren.*

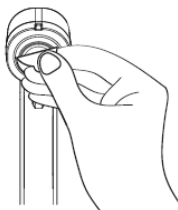
3. Platzieren Sie die Kamera mittig auf dem Bildschirm.



- Schließen Sie die Kabel wie in der Abbildung dargestellt an.



- Entfernen Sie den Schutzfilm von der Kamera.



- Verbinden Sie das 230-V-Netzteil mit einer geeigneten Steckdose.

## Verwendung

### Kamera ein/ausschalten

- Drücken Sie die Ein/Aus-Taste an der Kamera, um die Kamera einzuschalten.  
Die Status-LED leuchtet.
- Drücken Sie die Ein/Aus-Taste an der Kamera erneut, um die Kamera auszuschalten.  
Die Status-LED erlischt.

## App installieren

Zur Steuerung per Mobilgerät benötigen Sie eine App, die eine Verbindung zwischen der TV-Hintergrundbeleuchtung und Ihrem Mobilgerät herstellen kann. Wir empfehlen hierzu die kostenlose App **ELESION**. Suchen Sie diese im Google Play Store (Android) oder App-Store (iOS) oder scannen Sie den entsprechenden QR-Code. Installieren Sie die App dann auf Ihrem Mobilgerät.



Android



iOS



### HINWEIS:

Falls Sie noch nicht über ein ELESION-Konto verfügen, legen Sie sich bitte eines an. Die Registrierung in der App erfolgt per Email-Adresse.

Eine genaue Erklärung des Registrierungs-Vorgangs sowie eine allgemeine Übersicht der App finden Sie online unter [www.pearl.de/support](http://www.pearl.de/support). Geben Sie dort im Suchfeld einfach die Artikelnummer ZX-5344 ein.



[www.pearl.de/support](http://www.pearl.de/support)

## TV-Hintergrundbeleuchtung mit App verbinden



### HINWEIS:

Die TV-Hintergrundbeleuchtung kann nur in ein 2,4-GHz-WLAN eingebunden werden. 5-GHz-WLAN erkennen Sie meist daran, dass ein „5G“ an den Netzwerknamen angehängt ist.

1. Schalten Sie Bluetooth und die Ortungs-Funktion auf Ihrem Mobilgeräte ein. Diese Optionen werden nur zum Verbinden benötigt und können anschließend auf dem Mobilgerät wieder deaktiviert werden.
2. Verbinden Sie Ihr Mobilgerät mit dem 2,4-GHz-Netzwerk, in das Ihre TV-Hintergrundbeleuchtung eingebunden werden soll.
3. Öffnen Sie die App **ELESION** und melden Sie sich an.
4. Schalten Sie die TV-Hintergrundbeleuchtung ein. Warten Sie einen kurzen Moment, bis das LED-Lichtband schnell rot zu blinken beginnt. Die TV-Hintergrundbeleuchtung befindet sich jetzt im Kopplungsmodus.



### HINWEIS:

Falls das LED-Lichtband langsam blinkt, halten Sie die AN/AUS-Taste der Kamera für 5 Sekunden gedrückt, so dass das LED-Lichtband schnell blinkt.

5. Tippen Sie anschließend im **Mein-Zuhause-Tab** auf **Gerät hinzufügen** oder oben rechts auf das Plus-Symbol und dann auf **Gerät hinzufügen**.
6. Tippen Sie in der linken Spalte auf die Kategorie **Beleuchtung**.
7. Tippen Sie nun in der rechten Spalte auf die Unterkategorie **LED-Streifen**.
8. Geben Sie das WLAN-Passwort des 2,4-GHz-Netzwerkes ein, in das Ihre TV-Hintergrundbeleuchtung eingebunden werden soll. Tippen Sie auf das Augen-Symbol, um das eingegeben Passwort ein- oder auszublenden.



### HINWEIS:

Es wird automatisch das WLAN-Netzwerk übernommen, mit dem Ihr Mobilgerät verbunden ist. Soll Ihre TV-Hintergrundbeleuchtung mit einem anderen WLAN-Netzwerk verbunden werden, tippen Sie auf den Doppelpfeil neben dem Netzwerknamen.



Sie gelangen zu den WLAN-Einstellungen Ihres Mobilgeräts. Stellen Sie dort die Verbindung zum gewünschten Netzwerk her. Kehren Sie mit der Zurück-Taste zur App zurück und geben Sie gegebenenfalls das geforderte WLAN-Passwort ein.

9. Tippen Sie auf **Bestätigen** und anschließend auf **Weiter**. Die TV-Hintergrundbeleuchtung wird nun mit der App gekoppelt.
10. Tippen Sie auf **Hinzufügen**.
11. Tippen Sie nach dem erfolgreichen Koppeln auf das Stift-Symbol neben Ihrer TV-Hintergrundbeleuchtung und geben Sie den gewünschten Gerätenamen ein. So ist Ihre TV-

Hintergrundbeleuchtung später eindeutig zuordenbar. Tippen Sie dann im Eingabefenster auf **Fertig**.

12. Im nächsten Schritt wird die Kamera kalibriert. Platzieren Sie dafür, falls noch nicht geschehen, die Kamera oben mittig auf Ihrem Bildschirm. Schalten Sie anschließend die Raumbelichtung aus und schließen Sie die Vorhänge, um eine dunkle Raumumgebung zu gewährleisten. Tippen Sie dann auf **Weiter**.
13. Wählen Sie die Startposition des LED-Lichtbands aus und tippen Sie auf **Weiter**.
14. Wählen Sie aus ob das LED-Lichtband mit oder gegen den Uhrzeigersinn läuft und tippen Sie auf **Weiter**.
15. Lesen Sie sich die Hinweise durch und tippen Sie auf **Nächster Schritt**.
16. Tippen Sie auf **Verstanden**.
17. Richten Sie die 8 Ankerpunkte aus.
18. Tippen Sie auf **Weiter**.
19. Kontrollieren Sie den Synchronisationsstatus zwischen Bildschirm und LED-Lichtband. Tippen Sie auf **Fertig**, wenn Bildschirm und LED-Lichtband richtig synchronisiert sind. Die TV-Hintergrundbeleuchtung wird Ihrer Geräteliste hinzugefügt. Sie gelangen zur Steuerseite des Geräts.

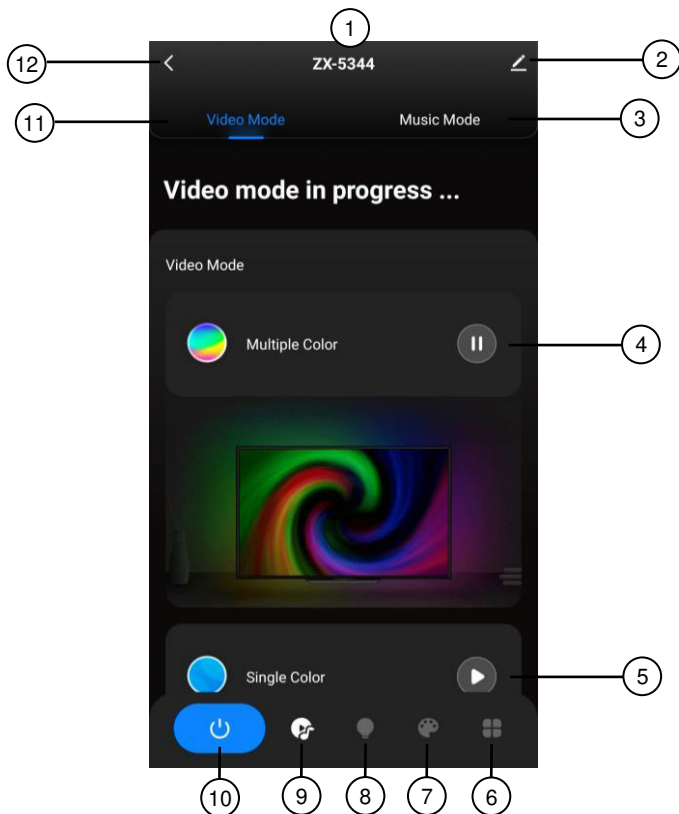
## Steuerseite der TV-Hintergrundbeleuchtung



### HINWEIS:

Apps werden ständig weiterentwickelt und verbessert. Es kann daher vorkommen, dass die Beschreibung der App in dieser Bedienungsanleitung nicht mehr der aktuellen App-Version entspricht.

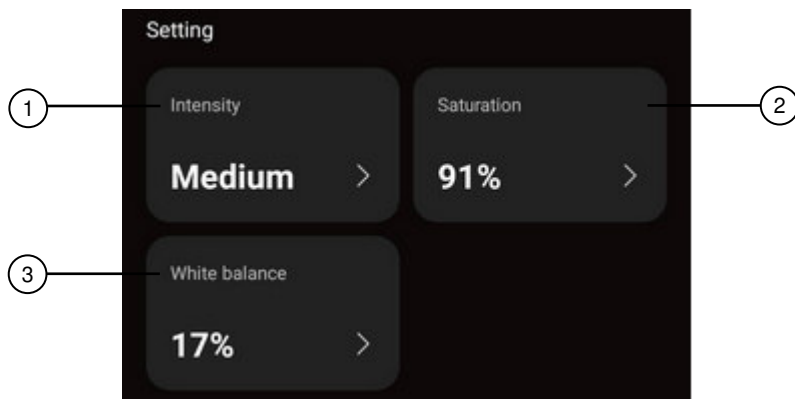
1. Tippen Sie in der Geräteliste (Mein-Zuhause-Tab) auf Ihre TV-Hintergrundbeleuchtung. Die Steuerseite wird aufgerufen.
2. Steuern Sie Ihre TV-Hintergrundbeleuchtung, indem Sie auf das entsprechende Symbol tippen.



1.	Geräteiname	7.	Szenen
2.	Geräteeinstellungen	8.	Farbmodus
3.	Musikmodus	9.	Steuerseite
4.	Mehrfarbig	10.	Einschalten/Ausschalten
5.	Einfarbig	11.	Videomodus
6.	Weitere Einstellungen	12.	Zurück

## Videomodus

Im Videomodus leuchtet das LED-Lichtband passend zum Bildschirm. Sie können das LED-Lichtband einfarbig oder mehrfarbig leuchten lassen. Leuchtintensität, Sättigung und Weißabgleich passen Sie über das Einstellungs Menü an.



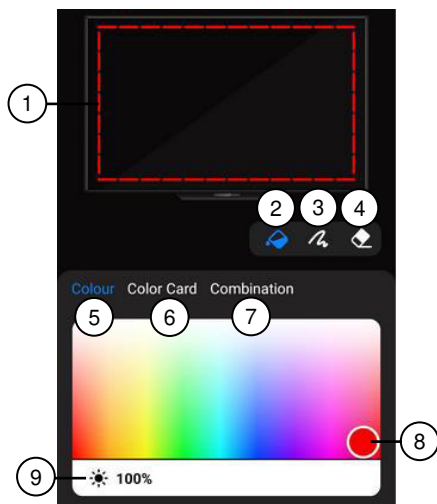
1.	Intensität	3.	Weißabgleich
2.	Sättigung		

## Musikmodus

Im Musikmodus leuchtet das LED-Lichtband passend zur Umgebungsmusik. Verschiedene Farbvorlagen und Musikstile stehen in den Einstellungen zur Auswahl.

## Farbmodus

Im Farbmodus stellen Sie die Farbe des LED-Lichtbands ein. Sie können für alle Leuchtab-schnitte die gleiche Farbe oder für jeden Leuchtabschnitt eine andere Farbe definieren.



### Einfarbig

Um alle Leuchtab-schnitte auf einmal einzufärben, tippen Sie auf den Farbeimer (2).

1. Stellen Sie über den Farbauswahl-Kreis (8) die Farbe ein.
2. Stellen Sie über den Dimmer (9) die Helligkeit ein.



#### HINWEIS:

Um einzelne Leuchtab-schnitte auszuschalten, tippen Sie auf den Radierer (4) und tippen Sie anschließend die Leuchtab-schnitte in der Leuchtab-schnitt-Auswahl (1) an, die Sie ausschalten möchten.

### Mehrfarbig

Um Leuchtab-schnitte separat einzufärben, tippen Sie auf Zeichnen (3).

1. Stellen Sie über den Farbauswahl-Kreis (8) die Farbe ein.
2. Tippen Sie in der Leuchtab-schnitt-Auswahl (1) auf den Leuchtab-schnitt, den Sie einfärben wollen.
3. Stellen Sie über den Dimmer (9) die Helligkeit ein.

### Farbvorlagen

Farbvorlagen (6) bietet Ihnen eine weitere Möglichkeit Ihre Leuchtab-schnitte ein- sowie mehrfarbig einzufärben.

### Farbkombinationen

Farbkombinationen (7) bietet Ihnen eine Vielzahl an voreingestellten Farbkombinationen.



## Szenen

Wählen Sie die Farbe des LED-Lichtbands aus einer Vielzahl von Szenen aus.

## Weitere Einstellungen

Unter weitere Einstellungen können Sie einen Zeitplan oder einen Ausschalt-Countdown erstellen sowie die Kamera kalibrieren.

## Zeitplan

1. Tippen Sie auf **Zeitplan**.
2. Tippen Sie auf das **Plus-Symbol**.
3. Stellen Sie die gewünschte Uhrzeit ein.
4. Wählen Sie aus, an welchen Tagen der Zeitplan steuern soll. Ohne die Auswahl eines Tages erfolgt die Steuerung einmalig zur eingestellten Uhrzeit.
5. Stellen Sie mit dem Schalter neben **Aktion** ein, ob das Licht zur eingestellten Uhrzeit ein- oder ausgeschaltet werden soll.
6. Speichern Sie Ihre Eingabe über **Speichern**. Sie gelangen zur Übersichtseite Ihrer gespeicherten Zeitpläne.
7. Tippen Sie auf den Schalter hinter einem Zeitplan, um den Zeitplan zu aktivieren oder zu deaktivieren.
8. Um einen Zeitplan zu löschen, halten Sie ihn ca. 2 Sekunden lang angetippt und bestätigen Sie das Löschen dann durch Antippen von **OK**.

## Countdown

1. Tippen Sie auf **Countdown**.
2. Stellen Sie mit den Zahlen die gewünschte Laufzeit bis zum Ausschalten (falls Licht eingeschaltet) bzw. Einschalten (falls Licht ausgeschaltet) ein.
3. Tippen Sie auf **Speichern**. Nach Ablauf der eingestellten Zeit schaltet sich die TV-Hintergrundbeleuchtung automatisch ein bzw. aus.

## Geräte-Einstellungen

1. Tippen Sie auf der Steuerseite oben rechts auf das Icon für die Geräteeinstellungen.
2. Tippen Sie auf einen Menüpunkt oder die Schaltfläche neben einem Menüpunkt, um die gewünschten Optionen auszuwählen. Es stehen folgende Optionen zur Auswahl:

Menüpunkt	Funktion
Name des Gerätes	Namen, Symbol und Standort anpassen
Information des Geräts	Geräte-ID, MAC- und IP-Adresse, Zeitzone und Signalstärke
Sofortige Szenen und Automatisierungen	Zeigt verknüpfte Geräte und Aktionen
Steuerung von Drittanbietern, die unterstützt werden	Liste unterstützter Drittanbieter
Gerät teilen	Zugriff auf Ihre TV-Hintergrundbeleuchtung mit anderen App-Nutzern teilen
Gruppe erstellen	Zum Erstellen einer Gerätegruppe zur gleichzeitigen Steuerung
FAQ & Rückmeldung	FAQs aufrufen und Feedback senden
Zum Startbildschirm hinzufügen	Für direkten Zugriff auf die TV-Hintergrundbeleuchtung vom Startbildschirm Ihres Mobilgeräts
Netzwerk überprüfen	Qualität des WLAN-Netzwerks testen
Firmware-Update	Informationen zur Firmware-Version, mit Option für automatisches Update
Das Gerät entfernen	TV-Hintergrundbeleuchtung aus der App löschen

## Sprachsteuerung



### HINWEIS:

Wie Sie Ihre TV-Hintergrundbeleuchtung mit Amazon Alexa oder Google Assistant verknüpfen, erfahren Sie in der allgemeinen App-Übersicht. Diese finden Sie online unter [www.pearl.de/support](http://www.pearl.de/support). Geben Sie dort im Suchfeld einfach die Artikelnummer ZX-5344 ein.



[www.pearl.de/support](http://www.pearl.de/support)

Für die Nutzung der Alexa-Sprachbefehl-Funktion benötigen Sie ein Alexa-Voice-fähiges Gerät (z.B. unseren WLAN-Multiroom-Lautsprecher mit Bestell-Nr. ZX-1660, einen Echo Dot oder Echo) oder den Mobilgeräte-Dienst **Amazon Alexa** sowie ein **Amazon Konto**.

Für die Nutzung der **Google Home**-App benötigen Sie ein entsprechendes Lautsprecher-Gerät (z.B. Google Home, Google Home Max oder Google Home Mini) oder den Mobilgeräte-Dienst **Google Assistant** sowie ein **Google-Konto**.

## Sprachbefehle



### HINWEIS:

In der Liste lautet der in der ELESION-App vergebene Gerätenamen **XXX**. Ersetzen Sie diesen durch den von Ihnen in der App vergebenen Gerätenamen. Je nach verwendetem System beginnen die Sprachbefehle mit "Alexa" oder "OK, Google", gefolgt von den folgenden Anweisungen für die jeweilige Aktion:

Aktion	Befehl
Einschalten	XXX einschalten.
Ausschalten	XXX ausschalten.

## Datenschutz

Bevor Sie das Gerät an Dritte weitergeben, zur Reparatur schicken oder zurückgeben:

- Entfernen Sie das Gerät aus der App.

Eine Erklärung, weshalb bestimmte Personendaten zur Registrierung bzw. bestimmte Freigaben zur Verwendung benötigt werden, erhalten Sie in der App.

## Problembehandlung

### Die Halteclips sind nicht stark genug

- Achten Sie darauf, dass die Montagefläche vor dem Anbringen sauber und trocken ist.
- Drücken Sie den Halteclip nach dem Aufkleben fest an.
- Verstärken Sie die Installation bei Bedarf mit weiteren Halteclips oder selbstklebenden Klebeband.

### Ein Verbinden mit dem Mobilgerät ist nicht möglich

Vergewissern Sie sich, dass auf Ihrem Mobilgerät sowohl WLAN als auch Bluetooth eingeschaltet sind, bevor Sie versuchen, es mit der TV-Hintergrundbeleuchtung zu verbinden.



#### **HINWEIS:**

*Die TV-Hintergrundbeleuchtung kann nur in ein 2,4-GHz-WLAN eingebunden werden. 5-GHz-WLAN erkennen Sie meist daran, dass ein „5G“ an den Netzwerknamen angehängt ist.*

### Die Farbe des LED-Lichtbands passt nicht zum Bildschirm

- Überprüfen Sie in der App, ob das LED-Lichtband richtig kalibriert wurde. (Ausrichtung und Startposition)
- Überprüfen Sie, ob die Kamera richtig ausgerichtet wurde. Die Kamera sollte oben mittig auf dem Bildschirm sitzen.
- Setzen Sie die Intensität in der App auf "Sehr hoch".

## Technische Daten

Rating	Kamera	12 V DC 2 A
	LED-Lichtband	5 V DC
Output		USB: 5 V DC
Netzteil	Model	TPQ-228F120200VW01
	Input	100-240 V AC 50/60Hz 0,8 A
	Output	12,0 V DC 2,0 A
	Leistungsaufnahme	24,0 W
Funkfrequenz		2,4 G
WLAN-Standard		802.11b/g/n 2,4 GHz
Max. Sendeleistung		18 dBm
Länge		163 x 68 x 38 mm
Gewicht		380 g

Kundenservice:

DE: +49(0)7631-360-350

CH: +41(0)848-223-300

FR: +33(0)388-580-202

PEARL GmbH | PEARL-Straße 1-3 | D-79426 Buggingen

© REV2 – 11.01.2023 – AS/JvdH/MF

# Bande LED connectée et intelligente pour TV 55"-65"

avec caméra de synchronisation

## Mode d'emploi



# Table des matières

<b>Votre nouvelle bande LED.....</b>	<b>4</b>
Contenu .....	4
<b>Consignes préalables .....</b>	<b>5</b>
Consignes de sécurité .....	5
Consignes importantes pour le traitement des déchets .....	6
Déclaration de conformité .....	6
<b>Description du produit.....</b>	<b>7</b>
Caméra.....	7
<b>Schéma de connexion .....</b>	<b>8</b>
<b>Mise en marche .....</b>	<b>9</b>
<b>Utilisation.....</b>	<b>10</b>
Allumer/éteindre la caméra .....	10
<b>Installer l'application .....</b>	<b>10</b>
Connexion à l'application .....	11
Page de commandes.....	12
Mode Vidéo .....	13
Mode Musique .....	14
Mode Couleur .....	14
Monochrome.....	15
Multicolore .....	15
Sélections de couleurs .....	15
Combinaisons.....	15
Scènes.....	15
Paramètres avancés.....	15
Planning .....	15
Compte à rebours.....	16
<b>Réglages de l'appareil .....</b>	<b>16</b>
<b>Commande vocale .....</b>	<b>16</b>
Commandes vocales .....	17
<b>Protection des données .....</b>	<b>17</b>
<b>Dépannage.....</b>	<b>17</b>



Les clips de fixation ne sont pas assez solides .....	17
Impossible de se connecter à l'appareil mobile .....	17
La couleur de la bande LED ne correspond pas à celle de l'écran .....	18
<b>Caractéristiques techniques .....</b>	<b>18</b>

## Votre nouvelle bande LED

**Chère cliente, cher client,**

Nous vous remercions d'avoir choisi cette bande LED.

Afin d'utiliser au mieux votre nouveau produit, veuillez lire attentivement ce mode d'emploi et respecter les consignes et astuces suivantes.

### Contenu

- Caméra
- Bande LED de 3,8 m
- Adaptateur secteur
- 10 clips de fixation autocollants
- Mode d'emploi

### Application recommandée

Pour utiliser le produit avec l'application mobile, vous avez besoin d'une application capable d'établir une connexion entre le produit et votre appareil mobile. Le produit est compatible avec les applications ELESION, Tuya Smart et Smart Life. Nous recommandons l'application gratuite **ELESION**.



*ELESION :*

*Scannez le code QR pour accéder à une vue d'ensemble des autres produits ELESION.*

# Consignes préalables

## Consignes de sécurité

- Ce mode d'emploi vous permet de vous familiariser avec le fonctionnement du produit. Conservez précieusement ce mode d'emploi afin de pouvoir le consulter en cas de besoin. Le cas échéant, transmettez-le avec le produit à l'utilisateur suivant.
- Pour connaître les conditions de garantie, veuillez contacter votre revendeur. Veuillez également tenir compte des conditions générales de vente !
- Veillez à utiliser le produit uniquement comme indiqué dans la notice. Une mauvaise utilisation peut endommager le produit ou son environnement.
- Respectez les consignes de sécurité pendant l'utilisation.
- Ne branchez pas la bande lumineuse sur le réseau électrique si elle est encore dans son emballage ou enroulée sur une bobine.
- N'utilisez pas la bande lumineuse si elle est recouverte ou encastrée dans une surface.
- N'ouvrez pas et ne coupez pas la bande lumineuse.
- Le démontage ou la modification du produit affecte sa sécurité. Attention : risque de blessures !
- Toute modification ou réparation de l'appareil ou de ses accessoires doit être effectuée exclusivement par le fabricant ou par un spécialiste dûment autorisé.
- Veillez à ce que le produit soit alimenté par une prise facilement accessible afin de pouvoir débrancher l'appareil rapidement en cas d'urgence.
- N'ouvrez pas le produit. Ne tentez jamais de réparer vous-même le produit !
- Manipulez le produit avec précaution. Un coup, un choc, ou une chute, même de faible hauteur, peut l'endommager.
- N'exposez le produit ni à l'humidité ni à une chaleur extrême.
- Ne plongez l'appareil ni dans l'eau ni dans un autre liquide.
- Conservez le produit hors de la portée et de la vue des enfants.
- Cet appareil n'est pas conçu pour être utilisé par des personnes (y compris les enfants) dont les capacités physiques, sensorielles ou mentales sont réduites, ou des personnes dénuées d'expérience ou de connaissance, sauf si elles ont pu bénéficier, par l'intermédiaire d'une personne responsable de leur sécurité, d'une surveillance ou d'instructions préalables concernant l'utilisation de l'appareil.
- Si le câble d'alimentation est endommagé, il doit être remplacé par le fabricant, son service après-vente ou des personnes de qualification similaire afin d'éviter tout danger. N'utilisez pas l'appareil tant que la réparation n'a pas été effectuée.
- Aucune garantie ne pourra être appliquée en cas de mauvaise utilisation.
- Le fabricant décline toute responsabilité en cas de dégâts matériels ou dommages (physiques ou moraux) dus à une mauvaise utilisation et/ou au non-respect des consignes de sécurité.
- Sous réserve de modification et d'erreur !

## Consignes importantes pour le traitement des déchets

Cet appareil électronique ne doit PAS être jeté dans la poubelle de déchets ménagers. Pour l'enlèvement approprié des déchets, veuillez vous adresser aux points de ramassage publics de votre municipalité. Les détails concernant l'emplacement d'un tel point de ramassage et des éventuelles restrictions de quantité existantes par jour/mois/année, ainsi que sur des frais éventuels de collecte, sont disponibles dans votre municipalité.

## Déclaration de conformité

La société PEARL GmbH déclare ce produit ZX-5344 conforme aux directives actuelles suivantes du Parlement Européen : 2009/125/CE (du Parlement européen et du Conseil), établissant un cadre pour la fixation d'exigences en matière d'écoconception applicables aux produits liés à l'énergie, 2011/65/UE et 2015/863, relatives à la limitation de l'utilisation de certaines substances dangereuses dans les équipements électriques et électroniques, 2014/30/UE, concernant la compatibilité électromagnétique, 2014/35/UE, concernant la mise à disposition sur le marché du matériel électrique destiné à être employé dans certaines limites de tension, et 2014/53/UE, concernant la mise à disposition sur le marché d'équipements radioélectriques.

*Kurtasz, A.*

Service Qualité

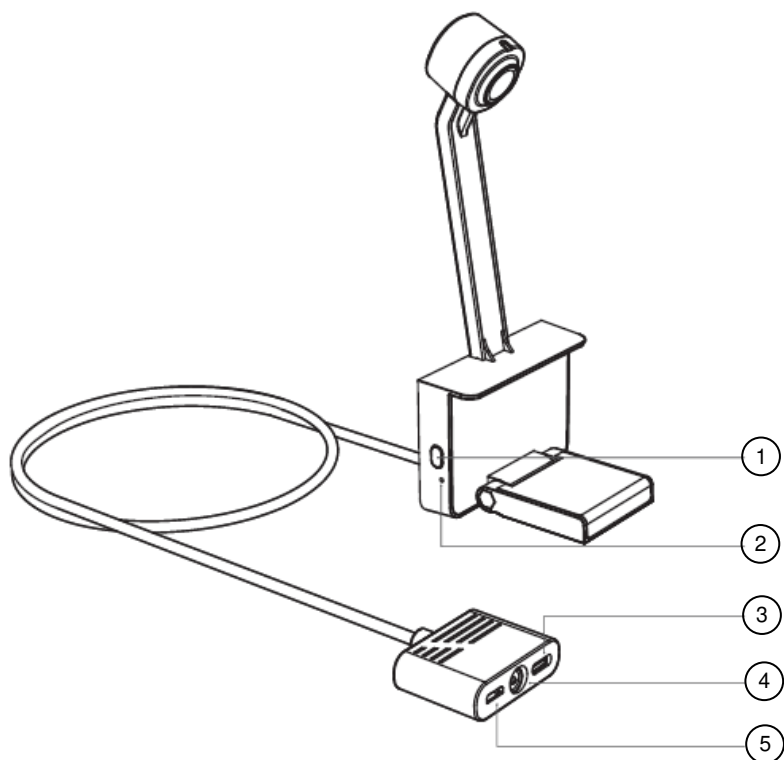
Dipl. Ing. (FH) Andreas Kurtasz

La déclaration de conformité complète du produit est disponible en téléchargement à l'adresse <https://www.pearl.fr/support/notices> ou sur simple demande par courriel à [qualite@pearl.fr](mailto:qualite@pearl.fr).



## Description du produit

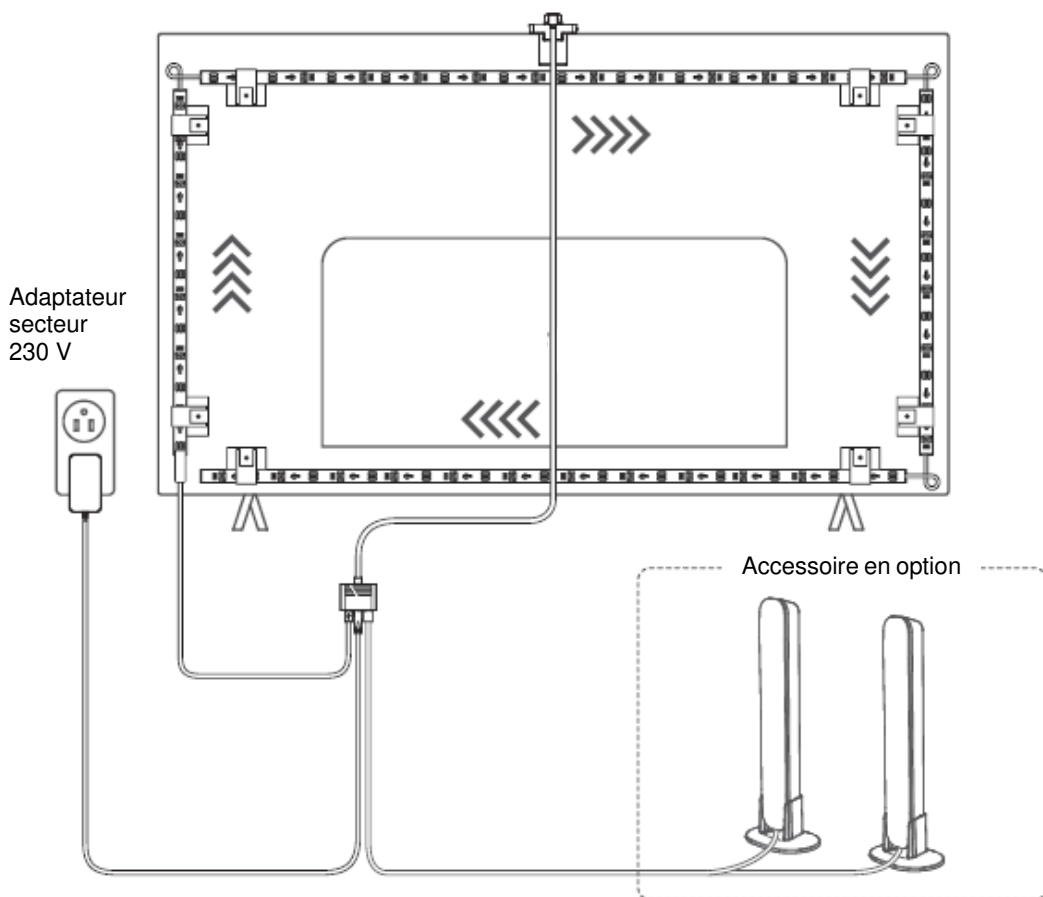
### Caméra



1. Touche Marche/Arrêt
2. LED de statut
3. Port USB-C

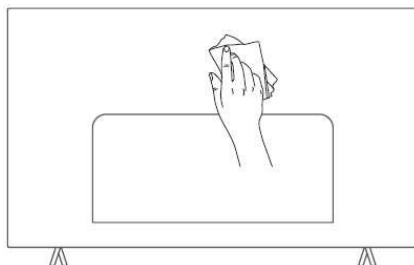
4. Connecteur pour adaptateur secteur
5. Raccord pour bande LED

## Schéma de connexion

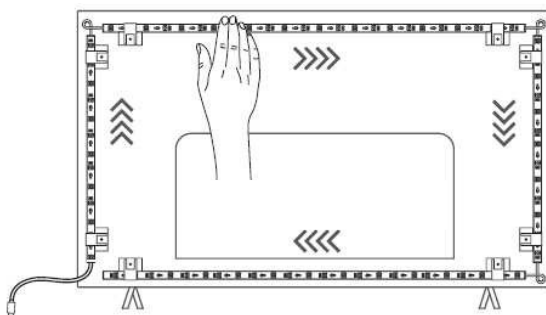


## Mise en marche

1. Nettoyez le dos de votre écran avec un chiffon non pelucheux.



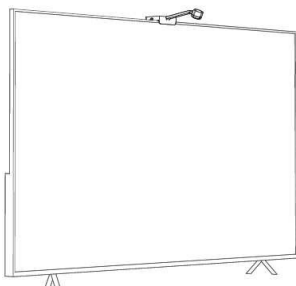
2. Collez la bande LED au dos de l'écran. Appuyez fermement dessus et fixez-la à l'aide des clips de fixation fournis. Lors de la fixation, veillez à respecter le sens de la flèche de la bande LED.



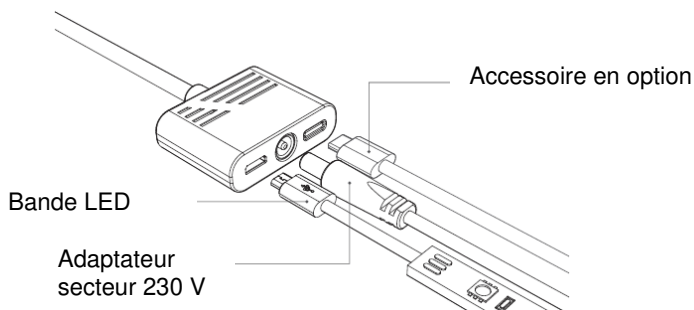
### NOTE :

*Nous recommandons de coller la bande LED dans le sens des aiguilles d'une montre à partir du coin inférieur gauche. Vous pouvez également coller la bande LED à partir de n'importe quel autre coin dans le sens des aiguilles d'une montre ou dans le sens inverse. Dans ce cas, vous devrez toutefois la configurer ultérieurement dans l'application.*

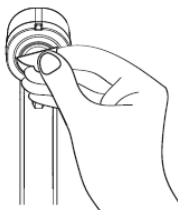
3. Placez la caméra au centre de l'écran.



4. Branchez les câbles comme indiqué sur l'illustration.



- Retirez le film de protection de la caméra.



- Branchez l'adaptateur secteur 230 V sur une prise électrique appropriée.

## Utilisation

### Allumer/éteindre la caméra

- Appuyez sur le bouton d'alimentation de l'appareil pour allumer la caméra. La LED de statut s'allume.
- Appuyez sur le bouton d'alimentation de l'appareil pour éteindre la caméra. La LED de statut s'éteint.

## Installer l'application

Pour utiliser le produit avec l'application mobile, vous avez besoin d'une application capable d'établir une connexion entre la bande et votre appareil mobile. Nous recommandons l'application gratuite **ELESION**. Recherchez cette dernière dans Google Play Store (Android) ou dans l'App Store (iOS) ou scannez le code QR correspondant. Installez l'application sur votre appareil mobile.

Android

iOS





**NOTE :**

*Si vous ne disposez pas encore d'un compte ELESION, vous devez en créer un. L'inscription dans l'application se fait par adresse électronique. Vous trouverez une description détaillée de la procédure d'enregistrement ainsi qu'un aperçu de l'application sous l'adresse [www.pearl.fr/support/notices](http://www.pearl.fr/support/notices).*

## Connexion à l'application

**NOTE :**

*L'appareil ne peut être intégré qu'à un réseau à 2,4 GHz. Les réseaux 5 GHz sont généralement repérables grâce à la mention "5G" accolée au nom du réseau.*

1. Allumez la fonction bluetooth et la fonction localisation de votre appareil mobile. Ces fonctions ne sont nécessaires que pour la connexion. Elles peuvent être désactivées sur l'appareil mobile par la suite.
2. Connectez votre appareil mobile au même réseau Internet sans fil 2,4 GHz que celui auquel votre bande est connectée.
3. Ouvrez l'application et connectez-vous.
4. Allumez la bande. Attendez un court instant que la bande LED se mette à clignoter rapidement en rouge. La bande LED passe en mode Appariement.

**NOTE :**

*Si la bande LED clignote lentement, maintenez le bouton ON/OFF de la caméra enfoncé pendant 5 secondes pour que la bande LED clignote rapidement.*

5. Dans l'onglet **Ma Famille**, appuyez sur **Ajouter** un appareil. Sinon, appuyez sur le symbole **Plus** dans le coin supérieur droit puis sur **Ajouter un appareil**.
6. Appuyez sur la catégorie **Luminaire** dans la colonne de gauche.
7. Appuyez ensuite sur la sous-catégorie **Bande LED** dans la colonne de droite.
8. Entrez le mot de passe wifi du réseau Internet sans fil 2,4 GHz auquel la bande doit être connectée. Appuyez sur le symbole d'œil pour afficher ou masquer le mot de passe saisi.

**NOTE :**

*Par défaut, le réseau wifi choisi correspond à celui auquel votre appareil mobile est connecté. Si vous souhaitez connecter la bande à un autre réseau wifi, appuyez sur la double flèche située à côté du nom du réseau.*



*Vous accédez alors aux réglages wifi de votre appareil mobile. Connectez-vous au réseau de votre choix. Utilisez la touche Retour pour revenir à l'application et saisissez le mot de passe wifi requis si nécessaire.*

9. Appuyez sur **Confirmer**, puis sur **Suivant**. L'appareil est alors connecté à l'application.
10. Appuyez sur **Ajouter**.

11. Une fois la connexion établie, appuyez sur l'icône en forme de crayon à côté de la borne et saisissez un nom pour l'appareil. Ainsi, il sera immédiatement identifiable par la suite. Appuyez sur Terminé dans la fenêtre de saisie.
12. L'étape suivante consiste à calibrer la caméra. Pour ce faire, placez, si ce n'est pas déjà fait, la caméra en haut et au centre de votre écran. Éteignez ensuite l'éclairage de la pièce et fermez les rideaux afin de garantir un environnement sombre dans la pièce. Appuyez ensuite sur **Suivant**.
13. Sélectionnez la position de départ de la bande LED et appuyez sur Suivant.
14. Choisissez si la bande LED tourne dans le sens des aiguilles d'une montre ou dans le sens inverse et appuyez sur **Suivant**.
15. Lisez les instructions et appuyez sur **Étape suivante**.
16. Appuyez sur **Verstanden/understood/compris**
17. Alignez les 8 points d'ancrage.
18. Appuyez sur **Suivant**.
19. Contrôlez l'état de la synchronisation entre l'écran et la bande LED. Appuyez sur **Terminé** lorsque l'écran et la bande LED sont correctement synchronisés. Le rétroéclairage du téléviseur est ajouté à votre liste d'appareils. Vous accédez à la page de contrôle de l'appareil.

## Page de commandes

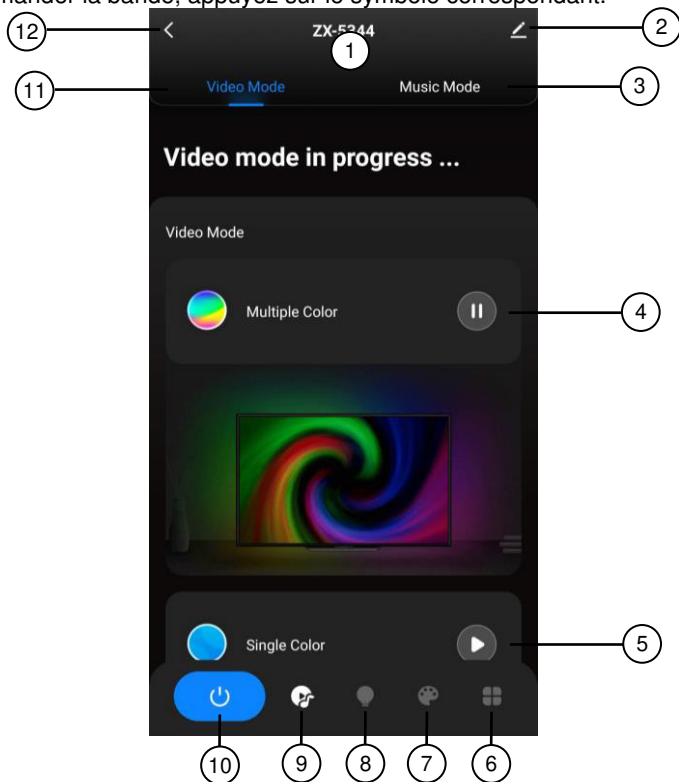


### NOTE :

*L'application est continuellement améliorée. Par conséquent, il est possible que la description de l'application de ce mode d'emploi ne corresponde pas à la version de l'application la plus récente.*

1. Dans la liste des appareils (Ma famille), appuyez sur la bande. La page de commandes est affichée.

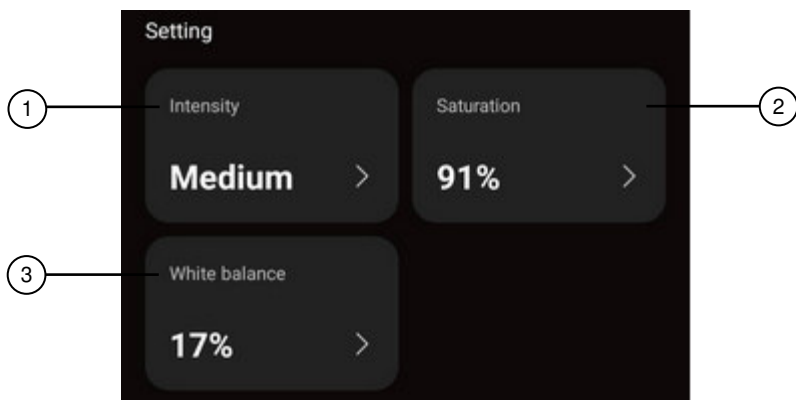
2. Pour commander la bande, appuyez sur le symbole correspondant.



1.	Nom de l'appareil	7.	Scènes
2.	Réglages de l'appareil	8.	Mode Couleur
3.	Mode Musique	9.	Page de commandes
4.	Multicolore	10.	Allumer/Éteindre
5.	Monochrome	11.	Mode Vidéo
6.	Paramètres avancés	12.	Retour

## Mode Vidéo

En mode vidéo, la bande LED s'allume en fonction de l'écran. Vous pouvez choisir d'allumer la bande LED en une ou plusieurs couleurs. Vous pouvez régler l'intensité lumineuse, la saturation et la balance des blancs via le menu de configuration.



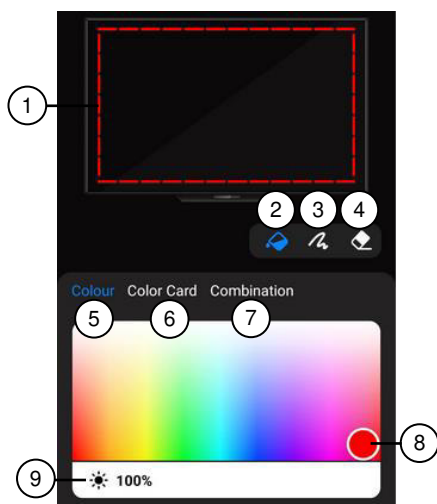
1.	Intensité	3.	Balance des blancs
2.	Saturation		

## Mode Musique

En mode Musique, la bande LED s'allume en fonction de la musique. Différents styles de musique sont disponibles dans les paramètres.

## Mode Couleur

Le mode Couleur permet de régler la couleur de la bande LED. Vous pouvez définir la même couleur pour toutes les sections lumineuses ou une couleur différente pour chaque section lumineuse.



## Monochrome

Pour colorer toutes les sections lumineuses en une seule fois, appuyez sur le pot de peinture (2).

1. Réglez la couleur à l'aide du cercle de sélection des couleurs (8).
2. Réglez la luminosité à l'aide du variateur (9).



**NOTE :**

*Pour éteindre des sections lumineuses, appuyez sur la gomme (4), puis appuyez sur les sections lumineuses que vous souhaitez éteindre dans la sélection de sections lumineuses (1).*

## Multicolore

Pour colorer séparément des sections lumineuses, appuyez sur Dessiner (3).

1. Réglez la couleur à l'aide du cercle de sélection des couleurs (8).
2. Dans la sélection de la section lumineuse (1), appuyez sur la section lumineuse que vous voulez colorer.
3. Réglez la luminosité à l'aide du variateur (9).

## Sélections de couleurs

La présélection de couleurs (6) vous permet de colorer vos sections lumineuses en une ou plusieurs couleurs.

## Combinaisons

Les combinaisons de couleurs (7) vous proposent une multitude de combinaisons de couleurs prédéfinies.

## Scènes

Choisissez la couleur de la bande parmi la variété de scènes.

## Paramètres avancés

Sous Paramètres avancés, vous pouvez régler un planning ou un minuteur, et calibrer la caméra.

## Planning

1. Appuyez sur **Plan**.
2. Appuyez sur le **symbole +**.
3. Réglez la durée souhaitée.
4. Choisissez les jours où le planning doit être contrôlé. Si vous ne sélectionnez aucun jour, la commande s'effectue une fois à l'heure fixée.
5. Sous Interrupteur, définissez si la lumière doit être allumée ou éteinte à l'heure programmée.
6. Sauvegardez votre programmation en appuyant sur **Sauvegarder**. La page d'aperçu de vos minuteurs apparaît.
7. Appuyez sur l'interrupteur derrière un horaire pour activer ou désactiver le schéma.

8. Pour supprimer un minuteur, appuyez dessus pendant environ 2 secondes, puis confirmez la suppression en touchant **OK**.

## Compte à rebours

1. Appuyez sur **Compte à rebours**.
2. Réglez avec les chiffres la durée souhaitée jusqu'à l'extinction (si la lumière est allumée) ou l'allumage (si la lumière est éteinte).
3. Appuyez sur **Enregistrer**. Une fois la durée programmée écoulée, le rétroéclairage du téléviseur s'allume ou s'éteint automatiquement.

## Réglages de l'appareil

1. Sur le panneau de configuration, appuyez sur l'icône des paramètres de l'appareil dans le coin supérieur droit.
2. Appuyez sur un élément de menu ou sur le bouton à côté d'un élément de menu pour sélectionner les options souhaitées. Vous disposez des options suivantes :

Point de menu	Fonction
Nom de l'appareil	Personnaliser le nom, le symbole et la localisation
Informations sur l'appareil	ID de l'appareil, adresses MAC et IP, fuseau horaire et intensité du signal
Scènes et automatisations instantanées	Indique les appareils liés et les actions connectées
Accès aux fournisseurs tiers pris en charge	Liste des tiers compatibles
Partager un appareil	Partager l'accès de votre appareil avec d'autres utilisateurs de l'application
Créer un groupe	Pour créer un groupe d'appareils à contrôler simultanément
FAQ & Retour d'information	Accéder aux questions fréquentes et envoyer un feedback
Ajouter à l'écran d'accueil	Pour un accès direct au produit depuis l'écran d'accueil de votre smartphone
Vérifier réseau	Tester la qualité du réseau wifi
Mise à jour du firmware	Informations sur la version du firmware avec possibilité de mettre à jour
Supprimer l'appareil	Supprimer la bande LED de l'application

## Commande vocale



**NOTE :**

*Le processus de connexion à Amazon Alexa ou Google Assistant est décrit dans le mode d'emploi de l'application. Vous trouverez ce dernier sous [www.pearl.fr/support/notices](http://www.pearl.fr/support/notices).*

Pour utiliser la fonction vocale Alexa, vous devez disposer d'un appareil compatible (p. ex. notre haut-parleur ZX-1660, un haut-parleur Echo Dot ou Echo) ou du service mobile Amazon Alexa, ainsi que d'un compte Amazon. L'application **Google Home** requiert un haut-parleur approprié (p. ex. Google Home, Google Home Max ou Google Home Mini) ou le service mobile **Google Assistant**, ainsi qu'un compte Google.

## Commandes vocales



**NOTE :**

Dans la liste, l'appareil a été nommé XXX dans l'application ELESION. Remplacez-le par le nom d'appareil que vous avez saisi dans l'application. Selon le système utilisé, les commandes vocales commencent soit par Alexa soit par OK, Google, suivies d'un ordre :

Action	Commande
Allumer	Allume XXX.
Éteindre	Éteins XXX.

## Protection des données

Avant de transférer l'appareil à un tiers, de le faire réparer ou même de le renvoyer, tenez compte des points suivants :

- Supprimez l'appareil de l'application.

L'application décrit les raisons pour lesquelles certaines données personnelles ou autorisations sont requises pour l'enregistrement.

## Dépannage

### Les clips de fixation ne sont pas assez solides

- Veillez à ce que la surface de montage soit propre et sèche avant de l'appliquer.
- Appuyez fermement sur les clips après les avoir collés.
- Si nécessaire, renforcez l'installation avec d'autres clips de fixation ou du ruban adhésif.

### Impossible de se connecter à l'appareil mobile

Assurez-vous que le wifi et le bluetooth sont tous deux activés sur votre appareil mobile avant d'essayer de le connecter à la bande LED.



**NOTE :**

L'appareil ne peut être intégré qu'à un réseau à 2,4 GHz. Les réseaux 5 GHz sont généralement repérables grâce à la mention "5G" accolée au nom du réseau.

## La couleur de la bande LED ne correspond pas à celle de l'écran

- Vérifiez dans l'application si la bande lumineuse à LED a été correctement calibrée (orientation et position de départ).
- Vérifiez que la caméra est correctement orientée. La caméra doit être centrée en haut de l'écran.
- Réglez l'intensité dans l'application sur "très élevée".

## Caractéristiques techniques

Alimentation	Caméra	12 V DC / 2 A
	Bande LED	5 V DC
Sortie		USB : 5 V DC
Adaptateur secteur	Modèle	TPQ-228F120200VW01
	Entrée	100 à 240 V AC 50/60Hz 0,8 A
	Sortie	12,0 V DC 2,0 A
	Puissance absorbée	24,0 W
Fréquence radio		2,4 G
Standard wifi		802.11b/g/n 2,4 GHz
Puissance d'émission max.		18 dBm
Longueur		163 x 68 x 38 mm
Poids		380 g





PEARL GmbH | PEARL-Straße 1–3 | D-79426 Buggingen  
Service commercial PEARL France : 0033 (0) 3 88 58 02 02  
© REV2 – 11.01.2023 – AS/JvdH/MF