

Outdoor-WLAN-Steckdose SF-670.out

mit Energiekostenmesser, App, Matter-zertifiziert

Bedienungsanleitung



Inhaltsverzeichnis

Ihr neue Outdoor-WLAN-Steckdose	4
Lieferumfang.....	4
Wichtige Hinweise zu Beginn	5
Sicherheitshinweise.....	5
Wichtige Hinweise zur Entsorgung	6
Konformitätserklärung	6
Produktdetails	7
App.....	8
1. App installieren	8
2. Mit ELESION-App verbinden	9
3. Steuerseite der WLAN-Steckdose	10
4. Steckdose ein- bzw. ausschalten	11
5. Zeitplan.....	11
5.1 Neuen Zeitplan erstellen.....	11
5.1.1 Zeitplan	11
5.1.2 Sonnenaufgang.....	11
5.1.3 Sonnenuntergang	12
5.1.4 Zeitschleife.....	12
5.1.5 Zufälliger Zeitplan	13
5.1.6 Auto-AUS.....	13
5.2 Zeitplan aktivieren / deaktivieren	13
5.3 Zeitplan löschen	13
6. Countdown	14
6.1 Countdown erstellen.....	14
6.2 Countdown löschen	14
7. Energieverbrauchs-Übersicht	14
7.1 Energieverbrauch anzeigen.....	14
7.2 Nutzungswarnung.....	14
8. Betriebsstunden.....	15
9. Weitere Optionen.....	15
10. Einstellungen	16
11. Sprachsteuerung	17
12. Sprachbefehle	17
Steckdose am Gerät bedienen.....	17

Outdoor-WLAN-Steckdose zurücksetzen	18
Datenschutz.....	18
Technische Daten	18

Informationen und Antworten auf häufige Fragen (FAQs) zu vielen unserer Produkte sowie ggfs. aktualisierte Handbücher finden Sie auf der Internetseite:

www.luminea.info

Geben Sie dort im Suchfeld die Artikelnummer oder den Artikelnamen ein.

Ihr neue Outdoor-WLAN-Steckdose

Sehr geehrte Kundin, sehr geehrter Kunde,

vielen Dank für den Kauf dieser Outdoor-WLAN-Steckdose. Steuern Sie Ihre Elektrogeräte auch bequem per Smartphone oder Sprachbefehl und überwachen Sie sogar den Stromverbrauch des angeschlossenen Gerätes. Dank Matter-Zertifizierung binden Sie die Outdoor-WLAN-Steckdose herstellerübergreifend in verschiedene Smarthome-Systeme und -Apps ein, wenn diese ebenfalls Matter-kompatibel sind. Und das sogar parallel! So lässt sich die Steckdose gleichzeitig von verschiedenen Smarthome-Systemen aus steuern.

Bitte lesen Sie diese Bedienungsanleitung und befolgen Sie die aufgeführten Hinweise und Tipps, damit Sie Ihre neue Outdoor-WLAN-Steckdose optimal einsetzen können.

Lieferumfang

- WLAN-Steckdose SF-670.out
- Produktinformation

Empfohlene App:

Zum Betrieb benötigen Sie eine App, die eine Verbindung zwischen Ihrer WLAN-Steckdose und Ihrem Mobilgerät herstellen kann. Ihre WLAN-Steckdose ist kompatibel zu den Apps **ELESION** sowie **Tuya Smart** und **Smart Life**. Wir empfehlen für die Steuerung die kostenlose App **ELESION**.



ELESION:

*Scannen Sie den QR-Code, um eine Übersicht weiterer
ELESION-Produkte aufzurufen.*

Wichtige Hinweise zu Beginn

- Dieses Gerät kann von Kindern ab 8 Jahren und darüber sowie von Personen mit verringerten physischen, sensorischen oder mentalen Fähigkeiten oder Mangel an Erfahrung und Wissen benutzt werden, wenn sie beaufsichtigt oder bezüglich des sicheren Gebrauchs des Gerätes unterwiesen wurden und die daraus resultierenden Gefahren verstehen.
- Kinder dürfen nicht mit dem Gerät spielen.
- Reinigung und Benutzerwartung dürfen nicht durch Kinder durchgeführt werden, es sei denn, sie sind älter als 8 Jahre und beaufsichtigt.
- Bewahren Sie das Gerät und seine Zuleitung außerhalb der Reichweite von Kindern unter 8 Jahren auf.
- Vor der Reinigung bzw. Wartung des Gerätes muss dieses durch Ziehen des Netzsteckers vom Stromnetz getrennt werden.

Sicherheitshinweise

- Die Gebrauchsanweisung aufmerksam lesen. Sie enthält wichtige Hinweise für den Gebrauch, die Sicherheit und die Wartung des Gerätes.
- Gebrauchsanweisung sorgfältig aufbewahren und gegebenenfalls an Nachbenutzer weitergeben.
- Das Gerät darf nur für den vorgesehenen Zweck, gemäß dieser Gebrauchsanweisung, verwendet werden.
- Beim Gebrauch die Sicherheitshinweise beachten.
- Vor der Inbetriebnahme das Gerät und seine Anschlussleitung sowie Zubehör auf Beschädigungen überprüfen. Verwenden Sie das Gerät nicht, wenn es sichtbare Schäden aufweist.
- Betreiben Sie das Gerät nur an haushaltsüblichen Steckdosen. Prüfen Sie, ob die auf dem Typenschild angegebene Netzspannung mit der Ihres Stromnetzes übereinstimmt.
- Die Anschlussleitung nicht quetschen, nicht über scharfe Kanten oder heiße Oberflächen ziehen; Anschlussleitung nicht zum Tragen verwenden.
- Wenn die Netzanschlussleitung dieses Gerätes beschädigt wird, muss sie durch den Hersteller oder seinen Kundendienst oder eine ähnliche qualifizierte Person ersetzt werden, um Gefährdungen zu vermeiden.
- Den Netzstecker des Gerätes ziehen: – nach jedem Gebrauch, – bei Störungen während des Betriebes, – vor jeder Reinigung des Gerätes.
- Den Stecker nie am Netzkabel oder mit nassen Händen aus der Steckdose ziehen.
- Das Gerät ist ausschließlich für den Haushaltsgebrauch oder ähnliche Verwendungszwecke bestimmt. Es darf nicht für gewerbliche Zwecke verwendet werden!
- Behandeln Sie das Gerät sorgfältig. Sie kann durch Stöße, Schläge oder Fall aus bereits geringer Höhe beschädigt werden.
- Tauchen Sie die Steckdose niemals in Wasser oder andere Flüssigkeiten.
- Achten Sie darauf, dass das Gerät beim Betrieb eine gute Standfestigkeit besitzt und nicht über das Netzkabel gestolpert werden kann.
- Benutzen Sie das Gerät niemals nach einer Fehlfunktion, z.B. wenn die Steckdose ins Wasser oder heruntergefallen ist oder auf eine andere Weise beschädigt wurde.

- Der Hersteller übernimmt keine Verantwortung bei falschem Gebrauch, der durch Nichtbeachtung der Gebrauchsanleitung zustande kommt.
- Ein Umbauen oder Verändern des Produktes beeinträchtigt die Produktsicherheit. Achtung Verletzungsgefahr!
- Alle Änderungen und Reparaturen an dem Gerät oder Zubehör dürfen nur durch den Hersteller oder von ihm ausdrücklich hierfür autorisierte Personen durchgeführt werden.
- Achten Sie darauf, dass das Produkt an einer Steckdose betrieben wird, die leicht zugänglich ist, damit Sie das Gerät im Notfall schnell vom Netz trennen können.
- Halten Sie das Gerät von extremer Hitze, offenem Feuer und heißen Flächen fern.
- Das Produkt ist gegen Spritzwasser aus allen Richtungen geschützt, solange die Strombuchse abgedeckt ist.
- Die Outdoor-WLAN-Steckdose darf nicht mit einer externen Zeitschaltuhr oder einem separaten Fernwirksystem betrieben werden.
- Fassen Sie die Steckdose nie mit feuchten oder nassen Händen an.
- Nutzen Sie die Outdoor-WLAN-Steckdose ausschließlich an einer ordnungsgemäß installierten Steckdose mit zuverlässig angeschlossenem Schutzleiter.
- Technische Änderungen und Irrtümer vorbehalten!

Wichtige Hinweise zur Entsorgung

Dieses Elektrogerät gehört nicht in den Hausmüll. Für die fachgerechte Entsorgung wenden Sie sich bitte an die öffentlichen Sammelstellen in Ihrer Gemeinde. Einzelheiten zum Standort einer solchen Sammelstelle und über ggf. vorhandene Mengenbeschränkungen pro Tag / Monat / Jahr entnehmen Sie bitte den Informationen der jeweiligen Gemeinde.



Konformitätserklärung

Hiermit erklärt PEARL GmbH, dass sich das Produkt ZX-5558-675 in Übereinstimmung mit der RoHS-Richtlinie 2011/65/EU + (EU)2015/863, der EMV-Richtlinie 2014/30/EU, der Niederspannungsrichtlinie 2014/35/EU und der Funkanlagen-Richtlinie 2014/53/EU befindet.

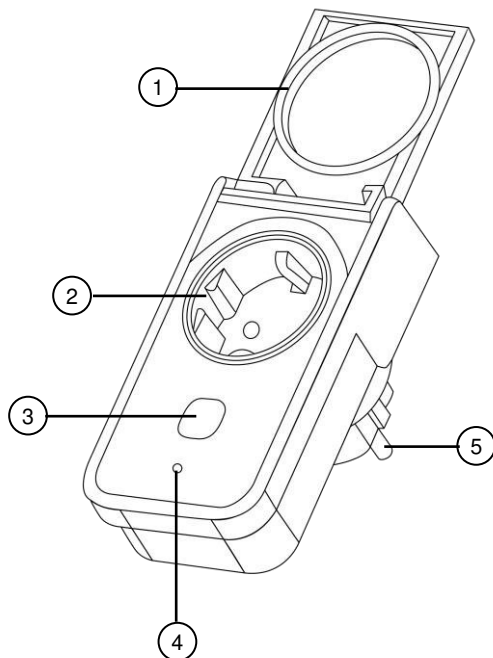
Kurtasz, A.

Qualitätsmanagement
Dipl. Ing. (FH) Andreas Kurtasz

Die ausführliche Konformitätserklärung finden Sie unter www.pearl.de/support. Geben Sie dort im Suchfeld die Artikelnummer ZX-5558 ein.



Produktdetails



1. Schutzabdeckung
2. 230-V-Buchse
3. Ein/Aus-Taste

4. WLAN-LED
5. 230-V-Stecker



ACHTUNG!

- *Nicht hintereinander stecken*
- *Nicht abgedeckt betreiben*
- *Spannungsfrei nur bei gezogenem Stecker*

App

1. App installieren

Zum Betrieb per Mobilgerät benötigen Sie eine App, die eine Verbindung zwischen Ihrer Outdoor-WLAN-Steckdose und Ihrem Mobilgerät herstellen kann. Wir empfehlen hierzu die kostenlose App **ELESION**.

Suchen Sie diese im Google Play Store (Android) oder App-Store (iOS) oder scannen Sie den entsprechenden QR-Code. Installieren Sie die App dann auf Ihrem Mobilgerät.

Android

iOS



HINWEIS:

Falls Sie noch nicht über ein ELESION-Konto verfügen, legen Sie sich bitte eines an. Die Registrierung in der App erfolgt per E-Mail-Adresse.

Eine genaue Erklärung des Registrierungs-Vorgangs sowie eine allgemeine Übersicht der App finden Sie online auf der Startseite von www.elesion.com.



Die allgemeine Übersicht können Sie durch das Scannen des folgenden QR-Codes auch direkt abrufen.



2. Mit ELESION-App verbinden



HINWEIS:

Die Outdoor-WLAN-Steckdose kann nur in ein 2,4-GHz-WLAN eingebunden werden. 5-GHz-WLAN erkennen Sie meist daran, dass ein "5G" an den Netzwerknamen angehängt ist.

1. Stecken Sie Ihre Outdoor-WLAN-Steckdose in eine geeignete Steckdose ein. Anschließend blinkt die Status-LED an der Steckdose grün.



HINWEIS:

Sollte die Status-LED nicht blinken, müssen Sie die Outdoor-WLAN-Steckdose zurücksetzen. Drücken und halten Sie dazu die Ein/Aus-Taste für mindestens 5 Sek. gedrückt, bis die LED grün blinkt.

2. Öffnen Sie die App **ELESION** und melden Sie sich an.
3. Tippen Sie anschließend im **Mein-Zuhause**-Tab auf **Gerät hinzufügen** oder oben rechts auf das Plus-Symbol und dann auf **Gerät hinzufügen**. Die WLAN-Steckdose wird automatisch zum Koppeln vorgeschlagen.
4. Tippen Sie auf **Hinzufügen**.
5. Geben Sie das WLAN-Passwort des 2,4-GHz-Netzwerkes ein, in das Ihre WLAN-Steckdose eingebunden werden soll. Tippen Sie auf das Augen-Symbol, um das eingegebene Passwort ein- oder auszublenden.



HINWEIS:

Es wird automatisch das WLAN-Netzwerk übernommen, mit dem Ihr Mobilgerät aktuell verbunden ist. Soll Ihre Outdoor-WLAN-Steckdose mit einem anderen WLAN-Netzwerk verbunden werden, tippen Sie auf den Doppelpfeil neben dem Netzwerknamen.

Sie gelangen zu den WLAN-Einstellungen Ihres Mobilgeräts. Stellen Sie dort die Verbindung zum gewünschten Netzwerk her. Kehren Sie mit der Zurück-Taste zur App zurück und geben Sie gegebenenfalls das geforderte WLAN-Passwort ein.

6. Tippen Sie auf **Weiter**. Die Outdoor-WLAN-Steckdose wird nun eingebunden.
7. Im nächsten Bildschirm tippen Sie auf das Stift-Symbol neben Ihrer Outdoor-WLAN-Steckdose und geben Sie den gewünschten Gerätenamen ein. So ist Ihre Outdoor-WLAN-Steckdose später eindeutig zuordenbar. Tippen Sie dann im Eingabefenster auf **Fertig**.
8. Tippen Sie unten auf **Fertig**. Die Outdoor-WLAN-Steckdose wird Ihrer Geräteliste hinzugefügt. Sie gelangen zur Steuerseite des Geräts.

3. Steuerseite der WLAN-Steckdose



HINWEIS:

Apps werden ständig weiterentwickelt und verbessert. Es kann daher vorkommen, dass die Beschreibung der App in dieser Bedienungsanleitung nicht mehr der aktuellsten App-Version entspricht.

1. Tippen Sie in der Geräteliste (**Mein-Zuhause-Tab**) auf Ihre Outdoor-WLAN-Steckdose. Die Steuerseite wird aufgerufen.
2. Steuern Sie Ihre Outdoor-WLAN-Steckdose, indem Sie auf das entsprechende Symbol tippen.



- | | |
|--------------------------------|----------------------------------|
| 1. Geräte ­ name | 6. Status und Ein/Aus (Schalter) |
| 2. Geräte-Einstellungen | 7. Zeitplan |
| 3. Zurück zum Mein-Zuhause-Tab | 8. Countdown-Timer |
| 4. Energieverbrauch | 9. Mehr |
| 5. Betriebsstunden | 10. Ein/Aus (Schalter) |

4. Steckdose ein- bzw. ausschalten

1. Tippen Sie auf der Steuerseite Ihrer Outdoor-WLAN-Steckdose auf das große ON/OFF-Symbol in der Mitte oder auf den EIN/AUS-Schalter unten, um die Steckdose einzuschalten.
2. Tippen Sie auf der Steuerseite Ihrer Outdoor-WLAN-Steckdose erneut auf das ON/OFF-Symbol oder den EIN/AUS-Schalter links unten, um die Steckdose wieder auszuschalten.
3. Alternativ können Sie die Steckdose auch direkt am Gehäuse durch kurzes Drücken der Ein/Aus-Taste ein- bzw. ausschalten.

5. Zeitplan

5.1 Neuen Zeitplan erstellen

5.1.1 Zeitplan

1. Tippen Sie auf der Steuerseite auf **Zeitplan**.
2. Tippen Sie auf **Hinzufügen**.
3. Tippen Sie auf **Zeitplan**.
4. Stellen Sie über die Scrollräder die gewünschte Uhrzeit ein, zu der Ihre Outdoor-WLAN-Steckdose ein- oder ausgeschaltet werden soll.
5. Wählen Sie durch Antippen die Wochentage aus, an denen der Zeitplan gelten soll. Die ausgewählten Wochentage erscheinen dann grün hinterlegt.



HINWEIS:

Falls es sich um einen einmaligen Zeitplan handeln sollte, springen Sie direkt zu Schritt 6.

6. Wählen Sie aus, ob die Outdoor-WLAN-Steckdose zur eingestellten Zeit ein- oder ausgeschaltet werden soll. Tippen Sie rechts oben auf **Speichern**.
7. Der Zeitplan wird nun in der Zeitplan-Liste aufgeführt. Er ist automatisch aktiviert (Schalter rechts).
8. Wenn Sie einen weiteren Zeitplan hinzufügen wollen, tippen Sie auf **Hinzufügen**.
9. Tippen Sie auf den Pfeil oben links, um zur Steuerseite zurückzukehren.

5.1.2 Sonnenaufgang

Die Outdoor-WLAN-Steckdose wird bei dieser Funktion in Abhängigkeit zum Sonnenaufgang ein- und ausgeschaltet.

1. Tippen Sie auf der Steuerseite auf **Zeitplan**.
2. Tippen Sie auf **Hinzufügen**.
3. Tippen Sie auf **Sonnenaufgang**.
4. Tippen Sie **Before**, um eine Zeit vor Sonnenaufgang bzw. auf **After**, um eine Schaltzeit nach Sonnenaufgang festzulegen.
5. Stellen Sie über die Scrollräder die gewünschten Stunden und Minuten ein, zu der Ihre Outdoor-WLAN-Steckdose ein- oder ausgeschaltet werden soll.
6. Wählen Sie durch Antippen die Wochentage aus, an denen der Zeitplan gelten soll. Die ausgewählten Wochentage erscheinen dann grün hinterlegt.

- Wählen Sie aus, ob die Outdoor-WLAN-Steckdose zur eingestellten Zeit ein- oder ausgeschaltet werden soll. Tippen Sie rechts oben auf **Speichern**.
- Der Zeitplan wird nun in der Zeitplan-Liste aufgeführt. Er ist automatisch aktiviert (Schalter rechts).
- Tippen Sie auf den Pfeil oben links, um zur Steuerseite zurückzukehren.

5.1.3 Sonnenuntergang

Die Outdoor-WLAN-Steckdose wird bei dieser Funktion in Abhängigkeit zum Sonnenuntergang ein- und ausgeschaltet.

- Tippen Sie auf der Steuerseite auf **Zeitplan**.
- Tippen Sie auf **Hinzufügen**.
- Tippen Sie auf **Sonnenuntergang**.
- Tippen Sie **Before**, um eine Zeit vor Sonnenuntergang bzw. auf **After**, um eine Schaltzeit nach Sonnenuntergang festzulegen.
- Stellen Sie über die Scrollräder die gewünschten Stunden und Minuten ein, zu der Ihre Outdoor-WLAN-Steckdose ein- oder ausgeschaltet werden soll.
- Wählen Sie durch Antippen die Wochentage aus, an denen der Zeitplan gelten soll. Die ausgewählten Wochentage erscheinen dann grün hinterlegt.
- Wählen Sie aus, ob die Outdoor-WLAN-Steckdose zur eingestellten Zeit ein- oder ausgeschaltet werden soll. Tippen Sie rechts oben auf **Speichern**.
- Der Zeitplan wird nun in der Zeitplan-Liste aufgeführt. Er ist automatisch aktiviert (Schalter rechts).
- Tippen Sie auf den Pfeil oben links, um zur Steuerseite zurückzukehren.

5.1.4 Zeitschleife

Die Outdoor-WLAN-Steckdose wird bei dieser Funktion innerhalb der gewünschten Start- und Endzeit periodisch ein- und ausgeschaltet.

- Tippen Sie auf der Steuerseite auf **Zeitplan**.
- Tippen Sie auf **Hinzufügen**.
- Tippen Sie auf **Zeitschleife**.
- Stellen Sie über die Scrollräder die gewünschte Startzeit und Endzeit ein, innerhalb derer die Zeitschleife gelten soll.
- Wählen Sie durch Antippen die Wochentage aus, an denen die Zeitschleife gelten soll. Die ausgewählten Wochentage erscheinen dann grün hinterlegt.



HINWEIS:

Falls es sich um einen einmaligen Zeitplan handeln sollte, springen Sie direkt zu Schritt 6.

- Tippen Sie **EIN-Dauer** an, um über die Scrollräder die Zeitspanne festzulegen, in der die Outdoor-WLAN-Steckdose jeweils eingeschaltet sein soll.
- Schließen Sie die Einstellung durch **Bestätigen** ab.
- Tippen Sie **Abschaltdauer** an, um über die Scrollräder die Zeitspanne festzulegen, in der die Outdoor-WLAN-Steckdose jeweils ausgeschaltet sein soll.
- Schließen Sie die Einstellung durch **Bestätigen** ab.
- Schließen Sie die Zeitschleife-Einstellung ab, indem Sie oben rechts auf **Speichern** tippen.

5.1.5 Zufälliger Zeitplan

Die Outdoor-WLAN-Steckdose wird bei dieser Funktion innerhalb der gewünschten Start- und Endzeit immer wieder zufällig ein- und ausgeschaltet.

1. Tippen Sie auf der Steuerseite auf **Zeitplan**.
2. Tippen Sie auf **Hinzufügen**.
3. Tippen Sie auf **Zufälliger Zeitplan**.
4. Stellen Sie über die Scrollräder die gewünschte Startzeit und Endzeit ein, innerhalb derer das zufällige Ein- und Ausschalten gelten soll.
5. Wählen Sie durch Antippen die Wochentage aus, an denen die Zeitschleife gelten soll. Die ausgewählten Wochentage erscheinen dann grün hinterlegt.



HINWEIS:

Falls es sich um einen einmaligen Zeitplan handeln sollte, springen Sie direkt zu Schritt 6.

6. Schließen Sie die Zufalls-Einstellung ab, indem Sie oben rechts auf **Speichern** tippen.

5.1.6 Auto-AUS

Die Outdoor-WLAN-Steckdose schaltet sich dem manuellen Einschalten immer automatisch nach der eingestellten Zeitdauer aus.

1. Tippen Sie auf der Steuerseite auf **Zeitplan**.
2. Tippen Sie auf **Hinzufügen**.
3. Tippen Sie auf **Auto-AUS**.
4. Stellen Sie über die Scrollräder die gewünschte Zeitdauer ein, nach derer sich die Outdoor-WLAN-Steckdose automatisch ausschalten soll.
5. Schließen Sie die Einstellung ab, indem Sie oben rechts auf **Speichern** tippen.

5.2 Zeitplan aktivieren / deaktivieren

1. Rufen Sie die Zeitplanliste auf, indem Sie auf der Steuerseite auf **Zeitplan** tippen.
1. Falls die festgelegten Zeitpläne nicht angezeigt werden, tippen Sie auf die jeweilige Zeitplanart, um die Übersicht anzuzeigen.
2. Tippen Sie auf den Schalter neben dem gewünschten Zeitplan, um diesen ein- (Schalter rechts) oder auszuschalten (Schalter links).

5.3 Zeitplan löschen

1. Rufen Sie die Zeitplanliste auf, indem Sie auf der Steuerseite auf **Zeitplan** tippen.
2. Falls die festgelegten Zeitpläne nicht angezeigt werden, tippen Sie auf die jeweilige Zeitplanart, um die Übersicht anzuzeigen.
3. Tippen Sie auf den gewünschten Zeitplan, bis ein Hinweissfeld eingeblendet wird (Android) bzw. wischen Sie nach links (iOS).
4. Tippen Sie im Hinweissfeld auf **Bestätigen** (Android) bzw. auf das Löschen-Symbol (iOS). Tippen Sie auf **Bestätigen**. Der Zeitplan wird aus der Liste gelöscht.

6. Countdown

6.1 Countdown erstellen

1. Tippen Sie auf der Steuerseite unten auf **Countdown**.
2. Stellen Sie über die Scrollräder die gewünschte Zeitspanne bis zum automatischen Ausschalten Ihrer Outdoor-WLAN-Steckdose ein.
3. Schließen Sie die Einstellung ab, indem Sie auf **Bestätigen** tippen.



HINWEIS:

Je nach aktuellem Schaltzustand (ein- oder ausgeschaltet) schaltet sich die WLAN-Steckdose nach Ablauf des Countdowns ein oder aus.

4. Um einen laufenden Countdown-Timer zu stoppen, tippen Sie auf das Mülltonnen-Symbol unten.

6.2 Countdown löschen

1. Um einen laufenden Countdown-Timer einzusehen oder zu stoppen, tippen Sie auf der Steuerseite unten auf **Countdown**.
2. Über die grafische Ansicht sehen Sie die verbleibenden Countdown-Zeit.
3. Um den Countdown abzubrechen, tippen Sie unten auf **AUS-Countdown**.
4. Tippen Sie anschließend auf **Bestätigen**.

7. Energieverbrauchs-Übersicht

Auf der Steuerseite sehen Sie den tagesaktuellen Energieverbrauch sowie die Verbrauchsänderung gegenüber dem Vortag.

7.1 Energieverbrauch anzeigen

1. Rufen Sie die Energieverbrauchsübersicht auf, indem Sie auf der Steuerseite oben auf **Verbrauch** tippen.
2. Sie sehen den Stromverbrauch (kWh) des aktuellen Tages sowie die aktuellen Werte für Leistung (Watt), Stromstärke (A) und Spannung (Volt).
3. Tippen Sie auf **Woche** bzw. **Monat** oder **Jahr**, um den Verbrauch des jeweiligen Zeitraums anzuzeigen.
4. Rufen Sie die jeweilige Stromverbrauchs-Grafik auf, indem Sie auf den entsprechenden Zeitraum tippen.

7.2 Nutzungswarnung

Sie erhalten automatisch eine Benachrichtigung, wenn der Stromverbrauch den festgelegten Schwellenwert erreicht hat

1. Tippen Sie auf der Steuerseite oben auf **Verbrauch**.
2. Tippen Sie unten auf **Nutzungswarnung**.
3. Legen Sie Schwellenwerte für den täglichen, wöchentlichen und/oder monatlichen Verbrauch fest, indem Sie die Anzahl der Kilowattstunden (kWh) eintragen.
4. Tippen Sie anschließend auf **Speichern**, um die Benachrichtigung zu aktivieren.

5. Um einen Schwellenwert zu löschen oder zu ändern, rufen Sie die Nutzungswarnung erneut auf und ändern oder löschen Sie den gewünschten Wert. Tippen Sie anschließend auf **Speichern**.

8. Betriebsstunden

1. Tippen Sie auf der Steuerseite oben auf **Betriebsstunden**.
2. Lesen Sie sich die Betriebsstunden des angeschlossenen Gerätes für den aktuellen Tag, die letzten 7 Tage und die letzten 30 Tage anzeigen.

9. Weitere Optionen

Tippen Sie auf der Steuerseite unten auf **Mehr**, um weitere Einstellungs-Möglichkeiten und Informationen aufzurufen.

Verlauf	Historie der bisherigen Schaltvorgänge
Status nach Neustart	Die Steckdose kehrt in den ausgewählten Zustand zurück, wenn die Stromversorgung nach einem Stromausfall wiederhergestellt wird.
LED-Statuseinstellung	Wählen Sie, ob die Status-LED anzeigen soll, ob die Steckdose ein- oder ausgeschaltet ist, oder ob sie den Standort der Steckdose anzeigen soll. Andernfalls kann die LED so eingestellt werden, dass sie einfach ein- oder ausgeschaltet bleibt.
Überladeschutz	Die Steckdose schaltet sich automatisch aus, wenn der Stromverbrauch 40 Min. lang weniger als 3 Watt beträgt.
Kindersicherung	Ein/Aus-Taste an der Steckdose sperren (Sie können auch 4x hintereinander die Ein/Aus-Taste an der Steckdose drücken, um die Kindersicherung zu deaktivieren.)
Nutzungsdaten löschen	Alle Nutzungsdaten löschen

10. Einstellungen

- Öffnen Sie die Steuerseite Ihrer Outdoor-WLAN-Steckdose. Tippen Sie auf das Stift-Symbol neben dem Namen Ihrer Outdoor-WLAN-Steckdose. Sie gelangen zur Geräte-Einstellungsseite.
- Folgende Optionen stehen Ihnen im Einstellungs-Menü zur Verfügung:

Steuerung von Drittanbietern, die unterstützt werden	Liste unterstützter Drittanbieter
Geräte-Info	Geräte-spezifische Informationen
Szenen	Zeigt verknüpfte Geräte und Aktionen
Gruppe erstellen	Stellen Sie ein, welche in der App angemeldeten Geräte gleichzeitig ausgelöst werden sollen
Netzwerk jetzt prüfen	Netzwerk-Status für Verbindung und Signalstärke
Gerät teilen	Geben Sie den Zugriff auf die Steuerung für andere Nutzer frei
Benachrichtigungen	Richten Sie Telefon- oder SMS-Benachrichtigungen ein (kostenpflichtig)
Hilfe-Center	Erhalten Sie schnelle Hilfe auf häufige Fragen und senden Sie Feedback an den Ersteller der App
Zum Startbildschirm hinzufügen	Fügen Sie dem Startbildschirm Ihres Smartphones eine Direkt-Verknüpfung zur Steuerseite der Outdoor-WLAN-Steckdose hinzu
Geräte-Update	Einstellen, ob das Gerät automatisch aktualisiert werden soll / Versions-Information
Gerät löschen	Entfernen Sie die Outdoor-WLAN-Steckdose aus der App

- Tippen Sie erneut auf das Stift-Symbol neben dem Namen Ihrer WLAN-Steckdose, um zu folgenden Optionen zu gelangen:

Symbol	Geräte-Symbol bearbeiten
Name	Namen der Outdoor-WLAN-Steckdose bearbeiten
Standort	Wählen Sie aus, an welchem Ort sich die Outdoor-WLAN-Steckdose befindet

11. Sprachsteuerung



HINWEIS:

Wie Sie Ihre Outdoor-WLAN-Steckdose mit Amazon Alexa oder Google Assistant verknüpfen, erfahren Sie in der allgemeinen App-Übersicht. Diese finden Sie online unter www.pearl.de/support. Geben Sie dort im Suchfeld die Artikelnummer ZX-5558 ein.



www.pearl.de/support

Für die Nutzung der Sprachbefehl-Funktion benötigen Sie ein Alexa Voice-fähiges Gerät (z.B. ZX-1660, Echo Dot oder Echo) oder den Mobilgeräte-Dienst **Amazon Alexa** sowie ein Amazon Konto.

Für die Nutzung der **Google Home**-App benötigen Sie ein entsprechendes Lautsprecher-Gerät (z.B. Google Home, Google Home Max oder Google Home Mini) oder den Mobilgeräte-Dienst **Google Assistant** sowie ein Google-Konto.

12. Sprachbefehle



HINWEIS:

In der Liste lautet der in der ELESION-App vergebene Gerätenamen XXX. Ersetzen Sie diesen durch den von Ihnen in der ELESION-App vergebenen Gerätenamen.

Einschalten	Alexa, schalte XXX ein!
	OK, Google, schalte XXX ein!
Ausschalten	Alexa, schalte XXX aus!
	OK, Google, schalte XXX aus!

Steckdose am Gerät bedienen

Alternativ zur App können Sie die Outdoor-WLAN-Steckdose auch direkt am Gerät ein- bzw. ausschalten. Drücken Sie dazu einfach kurz die Ein/Aus-Taste auf der Seite der Outdoor-WLAN-Steckdose.

Outdoor-WLAN-Steckdose zurücksetzen

Halten Sie die Ein/Aus-Taste auf der Seite der Outdoor-WLAN-Steckdose für mindestens 5 Sekunden gedrückt, bis die LED grün blinkt. Das Gerät ist nun zurückgesetzt und kann neu gekoppelt werden.


Datenschutz

Bevor Sie das Gerät an Dritte weitergeben, zur Reparatur schicken oder zurückgeben, beachten Sie bitte folgende Punkte:

- Löschen Sie alle Daten.
- Entfernen Sie das Gerät aus der App.

Eine Erklärung, weshalb bestimmte Personendaten zur Registrierung bzw. bestimmte Freigaben zur Verwendung benötigt werden, erhalten Sie in der App.

Technische Daten

Rating	220–240 V AC, 50/60 Hz, max. 16 A	
Ausgang	220–240 V AC, 50/60 Hz, max. 16 A	
Leistungsaufnahme	max. 3.680 Watt	
Steckdose belastbar bis	max. 3.680 Watt / 16 A	
WLAN	Standard	IEEE 802.11b/g/n
	Funkfrequenz	2,400 – 2,4835 GHz
	Sendeleistung	max. 16 dBm
Schutzklasse		Schutzleiter
Schutzart	IP44	Schutz gegen allseitiges Spritzwasser
Umgebungstemperatur	-20 °C – 45 °C	
Umgebungsluftfeuchtigkeit	≤ 80 % RH	
Maße	116 x 84 x 59 mm	
Gewicht	120 g	

Notizen

Kundenservice:

DE: +49(0)7631-360-350

CH: +41(0)800-55 4000

FR: +33(0)388-580-202

PEARL GmbH | PEARL-Straße 1-3 | D-79426 Buggingen

© REV1 – 17.09.2024 – AS//MF

SF-670.out

Prise d'extérieur connectée 16 A

compatible Matter

Mode d'emploi




ELESION®

Table des matières

Votre nouvelle prise d'extérieur connectée	3
Contenu	3
Consignes préalables	4
Consignes de sécurité.....	4
Consignes importantes concernant le traitement des déchets.....	6
Déclaration de conformité	6
Description du produit	7
Application	8
1. Installer l'application.....	8
2. Connecter l'appareil à l'application ELESION	8
3. Page de commande de la prise connectée.....	10
4. Allumer et éteindre la prise	11
5. Programme.....	11
5.1 Créer un nouveau programme.....	11
5.1.1 Programme	11
5.1.2 Lever de soleil	11
5.1.3 Coucher du soleil.....	12
5.1.4 Boucle temporelle	12
5.1.5 Programme aléatoire	13
5.1.6 Arrêt automatique	13
5.2 Activer/Désactiver un programme	13
5.3 Supprimer un programme.....	13
6. Compte à rebours	14
6.1 Créer un compte à rebours.....	14
6.2 Supprimer un compte à rebours.....	14
7. Aperçu de la consommation d'énergie	14
7.1 Afficher la consommation d'énergie.....	14
7.2 Avertissement d'utilisation	14
8. Heures de fonctionnement.....	15
9. Options avancées	15
10. Réglages	16
11. Commande vocale	17
12. Annonce vocale	17
Contrôler la prise à même l'appareil	17
Réinitialiser la prise d'extérieur connectée	18
Protection des données	18
Caractéristiques techniques	18

Votre nouvelle prise d'extérieur connectée

Chère cliente, cher client,

Nous vous remercions d'avoir choisi cette prise d'extérieur connectée. Contrôlez facilement vos appareils électriques par smartphone ou par commandes vocales, et surveillez même la consommation d'électricité des appareils branchés. Grâce à la certification Matter, vous pouvez intégrer la prise d'extérieur connectée dans différents systèmes et applications de domotique, quel que soit le fabricant, à condition qu'ils soient également compatibles Matter. Et cela, même en parallèle ! La prise peut ainsi être contrôlée simultanément à partir de différents systèmes de domotique.

Afin d'utiliser au mieux votre nouveau produit, veuillez lire attentivement ce mode d'emploi et respecter les consignes et astuces suivantes.

Contenu

- Prise connectée SF-670.out
- Fiche d'informations produit

Application recommandée

L'utilisation du produit requiert une application capable d'établir une connexion entre votre prise connectée et votre appareil mobile. Votre prise connectée est compatible avec les applications **ELESION**, **Tuya Smart** et **Smart Life**. Nous recommandons l'application gratuite **ELESION**.



ELESION :

*Scannez le code QR pour accéder à une vue d'ensemble des autres produits **ELESION**.*

Consignes préalables

- Cet appareil n'est pas conçu pour être utilisé par des personnes (y compris les enfants) dont les capacités physiques, sensorielles ou mentales sont réduites, ou des personnes dénuées d'expérience ou de connaissance, sauf si elles ont pu bénéficier, par l'intermédiaire d'une personne responsable de leur sécurité, d'une surveillance ou d'instructions préalables concernant l'utilisation de l'appareil.
- Surveillez les enfants pour vous assurer qu'ils ne jouent pas avec l'appareil.
- Tenir hors de la portée des enfants.
- Rangez l'appareil hors de portée des enfants.
- Débranchez la fiche de l'appareil de l'alimentation avant de le nettoyer ou de l'entretenir.

Consignes de sécurité

- Ce mode d'emploi vous permet de vous familiariser avec le fonctionnement du produit. Lisez-le attentivement et conservez-le afin de pouvoir le consulter en cas de besoin. Le cas échéant, transmettez-le avec le produit à l'utilisateur suivant.
- Pour connaître les conditions de garantie, veuillez contacter votre revendeur. Veuillez également tenir compte des conditions générales de vente !
- Veillez à utiliser le produit uniquement comme indiqué dans la notice. Une mauvaise utilisation peut endommager le produit ou son environnement.
- N'utilisez pas l'appareil à d'autres fins que celle pour laquelle il est conçu.
- Respectez les consignes de sécurité lors de l'utilisation.
- Avant chaque utilisation, vérifiez que ni l'appareil, ni ses accessoires, ni son câble d'alimentation ne sont endommagés. N'utilisez pas l'appareil s'il présente des traces visibles d'endommagement.
- N'utilisez le produit qu'avec une prise secteur domestique. Vérifiez que la tension secteur indiquée sur la plaque signalétique correspond à celle de votre alimentation secteur.
- Veillez à ne pas pincer le câble d'alimentation, ne l'exposez pas à des bords tranchants ou à des surfaces chaudes. N'utilisez pas le câble pour déplacer l'appareil.
- Débranchez la fiche d'alimentation de l'appareil après chaque utilisation, avant de nettoyer l'appareil, et en cas de dysfonctionnement pendant l'utilisation.
- Ne débranchez jamais la fiche avec des mains mouillées ou en tirant sur le câble.
- Cet appareil est conçu pour un usage domestique ou similaire uniquement. Cet appareil ne convient pas pour un usage industriel.
- Manipulez le produit avec précaution. Un coup, un choc, ou une chute, même de faible hauteur, peut l'endommager.
- Ne plongez jamais la prise dans l'eau ni dans aucun autre liquide.
- Veillez à ce que l'appareil soit placé de façon stable lors de l'utilisation et que le câble ne constitue pas un obstacle sur lequel on pourrait trébucher.
- N'utilisez jamais l'appareil s'il présente un dysfonctionnement, si la prise a été plongée dans l'eau, si elle est tombée ou a été endommagée d'une autre manière.
- Le démontage ou la modification du produit affecte sa sécurité. Attention, risque de blessure !
- Toute modification ou réparation de l'appareil ou de ses accessoires doit être effectuée exclusivement par le fabricant ou par un spécialiste dûment autorisé.

- Veillez à ce que le produit soit alimenté par une prise facilement accessible afin de pouvoir débrancher l'appareil rapidement en cas d'urgence.
- Maintenez l'appareil à distance d'une chaleur extrême, des foyers ouverts et des surfaces chaudes.
- Ce produit est protégé contre les projections d'eau de tous sens, tant que la prise d'alimentation est couverte.
- La prise d'extérieur connectée ne doit pas être utilisée avec un minuteur externe ou avec un autre système de commande à distance.
- Ne manipulez jamais la prise avec des mains mouillées ou humides.
- Ne branchez la prise d'extérieur connectée qu'à une prise de courant correctement installée, et munie d'un conducteur de protection correctement branché.
- Les commandes Alexa ne sont données qu'à titre indicatif et sont susceptibles d'évoluer.
- Aucune garantie ne pourra être appliquée en cas de mauvaise utilisation.
- Le fabricant décline toute responsabilité en cas de dégâts matériels ou dommages (physiques ou moraux) dus à une mauvaise utilisation et/ou au non-respect des consignes de sécurité.
- Sous réserve de modification et d'erreur !

Consignes importantes concernant le traitement des déchets

Cet appareil électronique ne doit **PAS** être jeté dans la poubelle de déchets ménagers. Pour l'enlèvement approprié des déchets, veuillez vous adresser aux points de ramassage publics de votre municipalité. Les détails concernant l'emplacement d'un tel point de ramassage et des éventuelles restrictions de quantité existantes par jour/mois/année, ainsi que sur des frais éventuels de collecte, sont disponibles dans votre municipalité.



Déclaration de conformité

La société PEARL GmbH déclare ce produit, ZX-5558, conforme aux directives actuelles suivantes du Parlement Européen : 2011/65/UE et 2015/863/UE, relatives à la limitation de l'utilisation de certaines substances dangereuses dans les équipements électriques et électroniques, 2014/30/UE, concernant la compatibilité électromagnétique, 2014/35/UE, concernant la mise à disposition sur le marché du matériel électrique destiné à être employé dans certaines limites de tension, et 2014/53/UE, concernant la mise à disposition sur le marché d'équipements radioélectriques.

Kurtasz, A.

Service Qualité
Dipl. Ing. (FH) Andreas Kurtasz

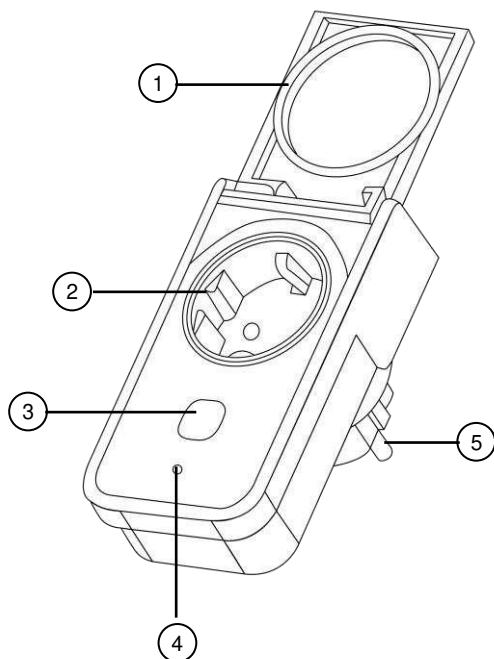
La déclaration de conformité complète du produit est disponible en téléchargement à l'adresse www.pearl.fr/support/notices ou sur simple demande par courriel à qualite@pearl.fr.



Points de collecte sur www.quefairedemesdechets.fr



Description du produit



1. Cache de protection
2. Prise 230 V
3. Bouton ON/OFF

4. LED wifi
5. Fiche 230 V



ATTENTION !

- *Ne branchez pas l'appareil en enfilade*
- *Ne couvrez pas l'appareil pendant utilisation*
- *L'appareil n'est hors tension que lorsque la fiche d'alimentation est débranchée*

Application

1. Installer l'application

L'utilisation du produit par appareil mobile requiert une application capable d'établir une connexion entre votre prise d'extérieur et votre appareil mobile. Nous recommandons l'application gratuite **ELESION**.

Recherchez cette dernière dans le Google Play Store (Android) ou dans l'App Store (iOS) ou scannez le code QR correspondant. Installez l'application sur votre appareil mobile.



Android



iOS



NOTE :

Si vous ne disposez pas encore d'un compte ELESION, créez-en un. L'inscription dans l'application s'effectue par adresse e-mail.

Vous trouverez une description détaillée de la procédure d'enregistrement ainsi qu'un aperçu de l'application sous l'adresse www.pearl.fr/support/notices.

2. Connecter l'appareil à l'application ELESION



NOTE :

La prise d'extérieur ne peut être connectée qu'à un réseau 2,4 GHz. Les réseaux Internet sans fil 5 GHz sont généralement repérables grâce à la mention "5G" accolée au nom du réseau.

1. Branchez votre prise d'extérieur connectée à une prise de courant appropriée. La LED de statut de la prise clignote ensuite en vert.



NOTE :

Si la LED de statut ne clignote pas, vous devez réinitialiser la prise d'extérieur connectée. Pour cela, appuyez sur le bouton ON/OFF et maintenez-la appuyée pendant au moins 5 secondes, jusqu'à ce que la LED clignote en vert.

2. Ouvrez l'application **ELESION** et connectez-vous.

3. Dans l'onglet **Ma maison**, appuyez ensuite sur **Ajouter un appareil** ou en haut à droite sur le symbole +, puis sur **Ajouter un appareil**. La prise connectée est automatiquement suggérée pour l'appariement.
4. Appuyez sur **Ajouter**.
5. Saisissez le mot de passe wifi du réseau 2,4 GHz auquel vous souhaitez connecter votre prise connectée. Appuyez sur le symbole d'œil pour afficher ou masquer le mot de passe saisi.



NOTE :

Par défaut, le réseau Internet sans fil choisi correspond à celui auquel votre appareil mobile est connecté. Si votre prise d'extérieur est connectée à un autre réseau sans fil, appuyez sur la double-flèche située à côté du nom du réseau. Vous accédez alors aux réglages wifi de votre appareil mobile. Sélectionnez le réseau auquel vous souhaitez vous connecter. Revenez ensuite à l'application en appuyant sur la touche Retour, puis saisissez le mot de passe du réseau Internet sans fil requis.

6. Appuyez sur **Suivant**. La prise d'extérieur est maintenant connectée.
7. Sur l'écran suivant, appuyez sur le symbole de crayon situé à côté de votre prise d'extérieur connectée, puis saisissez le nom de l'appareil souhaité. De cette manière, votre prise d'extérieur connectée sera par la suite clairement identifiable. Dans la fenêtre de saisie, appuyez sur **Terminé**.
8. Appuyez en bas sur **Terminé**. La prise d'extérieur connectée est ajoutée à votre liste d'appareils. Vous accédez à la page de commande de l'appareil

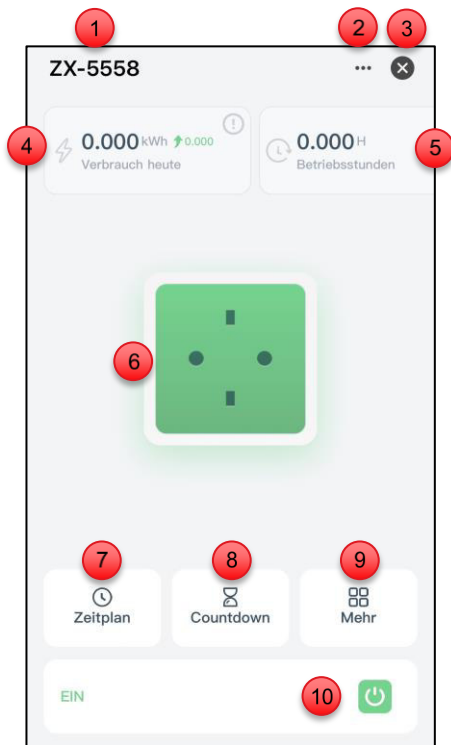
3. Page de commande de la prise connectée



NOTE :

Les applications mobiles sont constamment développées et améliorées. Par conséquent, il se peut que la description de l'application dans ce mode d'emploi ne corresponde pas à la version de l'application la plus récente.

1. Dans la liste des appareils (**onglet Ma maison**), appuyez sur votre prise d'extérieur connectée. La page de commande s'affiche.
2. Contrôlez votre prise d'extérieur connectée en appuyant sur le symbole correspondant.



- | | |
|--------------------------------|------------------------------------|
| 1. Nom de l'appareil | 6. Statut et ON/OFF (interrupteur) |
| 2. Réglages de l'appareil | 7. Programme |
| 3. Retour à l'onglet Ma maison | 8. Minuteur à compte à rebours |
| 4. Consommation | 9. Plus |
| 5. Heures de fonctionnement | 10. ON/OFF (interrupteur) |

4. Allumer et éteindre la prise

1. Sur la page de commande de votre prise d'extérieur connectée, appuyez sur le grand symbole ON/OFF situé au milieu ou sur l'interrupteur ON/OFF situé en bas pour allumer la prise.
2. Sur la page de commande de votre prise d'extérieur connectée, appuyez à nouveau sur le grand symbole ON/OFF ou sur l'interrupteur ON/OFF situé en bas à gauche pour éteindre la prise.
3. Vous pouvez également allumer ou éteindre la prise directement sur le boîtier, en appuyant brièvement sur le bouton ON/OFF.

5. Programme

5.1 Créer un nouveau programme

5.1.1 Programme

1. Sur la page de commande, appuyez sur **Programme**.
2. Appuyez sur **Ajouter**.
3. Appuyez sur **Programme**.
4. Utilisez les molettes de défilement pour régler l'heure à laquelle votre prise d'extérieur connectée doit s'allumer ou s'éteindre.
5. Sélectionnez les jours de la semaine auxquels le programme doit s'appliquer, et ce en appuyant dessus. Les jours de la semaine sélectionnés sont surlignés en vert.



NOTE :

S'il s'agit d'un programme ponctuel, passez directement à l'étape 6.

6. Définissez si la prise d'extérieur connectée doit s'allumer ou s'éteindre à l'heure réglée. Appuyez en haut à droite sur **Enregistrer**.
7. Le programme est ajouté à la liste des programmes. Il est automatiquement activé (curseur glissé à droite).
8. Si vous souhaitez ajouter un programme supplémentaire, appuyez sur **Ajouter**.
9. Appuyez en haut à gauche sur la flèche pour revenir à la page de commande.

5.1.2 Lever de soleil

Avec cette fonction, la prise d'extérieur connectée s'allume et s'éteint en fonction du lever du soleil.

1. Sur la page de commande, appuyez sur **Programme**.
2. Appuyez sur **Ajouter**.
3. Appuyez sur **Lever du soleil**.
4. Appuyez sur **Before** pour définir une heure avant le lever du soleil ou sur **After** pour définir une heure de commutation après le lever du soleil.
5. Utilisez les molettes de défilement pour régler les heures et les minutes auxquelles votre prise d'extérieur connectée doit s'allumer ou s'éteindre.
6. Sélectionnez les jours de la semaine auxquels le programme doit s'appliquer, et ce en appuyant dessus. Les jours de la semaine sélectionnés sont surlignés en vert.
7. Définissez si la prise d'extérieur connectée doit s'allumer ou s'éteindre à l'heure réglée. Appuyez en haut à droite sur **Enregistrer**.

8. Le programme est ajouté à la liste des programmes. Il est automatiquement activé (curseur glissé à droite).
9. Appuyez en haut à gauche sur la flèche pour revenir à la page de commande.

5.1.3 Coucher du soleil

Avec cette fonction, la prise connectée s'allume et s'éteint en fonction du coucher du soleil.

1. Sur la page de commande, appuyez sur **Programme**.
2. Appuyez sur **Ajouter**.
3. Appuyez sur **Coucher du soleil**.
4. Appuyez sur **Before** pour définir une heure avant le coucher du soleil ou sur **After** pour définir une heure de commutation après le coucher du soleil.
5. Utilisez les molettes de défilement pour régler les heures et les minutes auxquelles votre prise d'extérieur connectée doit s'allumer ou s'éteindre.
6. Sélectionnez les jours de la semaine auxquels le programme doit s'appliquer, et ce en appuyant dessus. Les jours de la semaine sélectionnés sont surlignés en vert.
7. Définissez si la prise d'extérieur connectée doit s'allumer ou s'éteindre à l'heure réglée. Appuyez en haut à droite sur **Enregistrer**.
8. Le programme est ajouté à la liste des programmes. Il est automatiquement activé (curseur glissé à droite).
9. Appuyez en haut à gauche sur la flèche pour revenir à la page de commande.

5.1.4 Boucle temporelle

Avec cette fonction, la prise d'extérieur connectée s'allume et s'éteint périodiquement dans les limites de l'heure de début et de fin souhaitée.

1. Sur la page de commande, appuyez sur **Programme**.
2. Appuyez sur **Ajouter**.
3. Appuyez sur **Boucle temporelle**.
4. Utilisez les molettes de défilement pour définir l'heure de début et de fin souhaitée, pendant lesquelles la boucle temporelle doit s'appliquer.
5. Sélectionnez les jours de la semaine auxquels la boucle temporelle doit s'appliquer en appuyant dessus. Les jours de la semaine sélectionnés sont surlignés en vert.



NOTE :

S'il s'agit d'un programme ponctuel, passez directement à l'étape 6.

6. Appuyez sur **Durée d'activation** pour définir, à l'aide des molettes de défilement, la durée pendant laquelle la prise d'extérieur connectée doit être activée à chaque fois.
7. Terminez le réglage via **Confirmer**.
8. Appuyez sur **Durée de désactivation** pour définir, à l'aide des molettes de défilement, la durée pendant laquelle la prise d'extérieur connectée doit être désactivée à chaque fois.
9. Terminez le réglage via **Confirmer**.
10. Terminez le réglage de la boucle temporelle en appuyant en haut à droite sur **Enregistrer**.

5.1.5 Programme aléatoire

Avec cette fonction, la prise d'extérieur connectée s'allume et s'éteint toujours de manière aléatoire dans les limites de l'heure de début et de fin souhaitée.

1. Sur la page de commande, appuyez sur **Programme**.
2. Appuyez sur **Ajouter**.
3. Appuyez sur **Programme aléatoire**.
4. Utilisez les molettes de défilement pour régler l'heure de début et l'heure de fin souhaitées pendant lesquelles la mise en ON/OFF aléatoire doit s'appliquer.
5. Sélectionnez les jours de la semaine auxquels la boucle temporelle doit s'appliquer en appuyant dessus. Les jours de la semaine sélectionnés sont surlignés en vert.



NOTE :

S'il s'agit d'un programme ponctuel, passez directement à l'étape 6.

6. Terminez le réglage aléatoire en appuyant en haut à droite sur **Enregistrer**.

5.1.6 Arrêt automatique

Après une mise en marche manuelle, la prise d'extérieur connectée s'éteint toujours automatiquement une fois la durée définie écoulée.

1. Sur la page de commande, appuyez sur **Programme**.
2. Appuyez sur **Ajouter**.
3. Appuyez sur **Arrêt automatique**.
4. Utilisez les molettes de défilement pour régler la durée souhaitée au terme de laquelle la prise d'extérieur connectée doit s'éteindre automatiquement.
5. Terminez le réglage en appuyant en haut à droite sur **Enregistrer**.

5.2 Activer/Désactiver un programme

1. Sur la page de commande, appuyez sur **Programme** pour accéder à la liste des programmes.
1. Si les programmes définis ne sont pas affichés, appuyez sur le type de programme correspondant pour en afficher la vue d'ensemble.
2. Appuyez sur le curseur situé à côté du programme souhaité pour l'activer (curseur à glisser vers la droite) ou le désactiver (curseur à glisser vers la gauche).

5.3 Supprimer un programme

1. Sur la page de commande, appuyez sur **Programme** pour accéder à la liste des programmes.
2. Si les programmes définis ne sont pas affichés, appuyez sur le type de programme correspondant pour en afficher la vue d'ensemble.
3. Appuyez sur le programme souhaité jusqu'à ce qu'une fenêtre de dialogue s'affiche (Android), ou faites-le glisser vers la gauche (iOS).
4. Dans la fenêtre de dialogue, appuyez sur **Confirmer** (Android) ou sur le symbole de suppression (iOS). Appuyez sur **Confirmer**. Le programme est supprimé de la liste.

6. Compte à rebours

6.1 Créer un compte à rebours

1. Sur la page de commande, appuyez en bas sur **Compte à rebours**.
2. Utilisez les molettes de défilement pour régler la durée au terme de laquelle la prise d'extérieur connectée s'éteint automatiquement.
3. Terminez le réglage en appuyant sur **Confirmer**.



NOTE :

Selon l'état de commutation actuel (activée ou désactivée), la prise connectée s'allume ou s'éteint à la fin du compte à rebours.

4. Pour arrêter un compte à rebours en cours, appuyez sur le symbole de poubelle situé en-dessous.

6.2 Supprimer un compte à rebours

1. Sur la page de commande, appuyez en bas sur **Compte à rebours** pour voir ou arrêter un compte à rebours en cours.
2. L'aperçu graphique vous permet de voir la durée restante du compte à rebours.
3. Pour annuler le compte à rebours, appuyez en bas sur **Compte à rebours OFF**.
4. Appuyez ensuite sur **Confirmer**.

7. Aperçu de la consommation d'énergie

Sur la page de commande, vous pouvez voir la consommation d'énergie du jour ainsi que la modification de la consommation par rapport au jour précédent.

7.1 Afficher la consommation d'énergie

1. Accédez à l'aperçu de la consommation d'énergie en appuyant sur **Consommation** en bas de la page de commande.
2. Vous pouvez voir la consommation (kWh) du jour actuel ou les valeurs actuelles de puissance (W), d'intensité de courant (A), et de tension (V).
3. Appuyez sur **Semaine**, **Mois** ou **Année** pour afficher la consommation de la période correspondante.
4. Accédez au graphique de consommation correspondant en appuyant sur la période correspondante.

7.2 Avertissement d'utilisation

Vous recevez automatiquement une notification lorsque la consommation d'énergie atteint le seuil défini.

1. Sur la page de commande, appuyez sur **Consommation**.
2. Appuyez en bas sur **Avertissement d'utilisation**.
3. Définissez des seuils pour la consommation quotidienne, hebdomadaire et/ou mensuelle en saisissant le nombre de kilowattheures (kWh).
4. Appuyez ensuite sur **Enregistrer** pour activer la notification.
5. Pour supprimer ou modifier un seuil, affichez à nouveau l'avertissement d'utilisation et modifiez ou supprimez la valeur souhaitée. Appuyez ensuite sur **Enregistrer**.

8. Heures de fonctionnement

1. Sur la page de commande, appuyez en haut sur **Heures de fonctionnement**.
2. Lisez les heures de fonctionnement de l'appareil branché pour le jour actuel, les 7 derniers jours et les 30 derniers jours.

9. Options avancées

Sur la page de commande, appuyez en bas sur **Plus** pour accéder à des possibilités de réglage et à des informations supplémentaires.

Enchaînement	Historique des commutations précédentes
Statut après redémarrage	La prise revient à l'état sélectionné lorsque l'alimentation est rétablie après une coupure de courant.
Réglage de la LED de statut	Choisissez si la LED de statut doit indiquer si la prise est allumée ou éteinte, ou si elle doit indiquer l'emplacement de la prise. Dans le cas contraire, la LED peut être réglée de manière à rester simplement allumée ou éteinte.
Protection contre la surcharge	La prise s'éteint automatiquement lorsque la consommation électrique est inférieure à 3 W pendant 40 minutes.
Sécurité enfant	Verrouiller le bouton ON/OFF de la prise (vous pouvez également appuyer quatre fois de suite sur le bouton ON/OFF de la prise pour désactiver la sécurité enfant)
Supprimer les données d'utilisation	Supprimer toutes les données d'utilisation

10. Réglages

1. Accédez à la page de commande de votre prise d'extérieur connectée. Appuyez sur le symbole de crayon situé à côté du nom de votre prise d'extérieur connectée. Vous accédez à la page de réglage de l'appareil.
2. Vous avez accès aux options suivantes dans le menu Réglages :

Prise en charge du contrôle par des tiers	Liste des tiers pris en charge
Informations sur l'appareil	Informations spécifiques sur l'appareil
Scènes	Indique les appareils connectés et les actions connectées
Créer un groupe	Définir les appareils enregistrés dans l'application qui doivent être déclenchés en même temps
Vérifier le réseau	Statut du réseau pour connexion et puissance du signal
Partager un appareil	Autoriser un autre utilisateur à accéder à la prise
Notifications	Configurer des notifications par téléphone ou SMS (payant)
Centre d'aide	Obtenir une assistance rapide sur les questions fréquemment posées et envoyer votre feedback au développeur de l'application
Ajouter à l'écran d'accueil	Ajouter un lien direct à la page de commande de la prise d'extérieur connectée sur l'écran d'accueil de votre smartphone
Mise à jour de l'appareil	Définir si l'appareil doit automatiquement se mettre à jour / Informations sur la version de l'appareil
Supprimer l'appareil	Supprimer la prise d'extérieur connectée de l'application

3. Appuyez à nouveau sur le symbole de crayon situé à côté du nom de votre prise connectée pour accéder aux options suivantes :

Symbole	Modifier le symbole de l'appareil
Nom	Modifier le nom de la prise d'extérieur connectée
Localisation	Sélectionner l'emplacement auquel se trouve la prise d'extérieur connectée

11. Commande vocale



NOTE :

L'aperçu général de l'application vous indique la façon dont connecter votre prise d'extérieur avec Amazon Alexa ou Google Assistant. Vous trouverez celui-ci sous l'adresse www.pearl.fr/support/notices. Dans le champ de recherche, saisissez simplement la référence de l'article : ZX5558.

L'utilisation des commandes vocales nécessite soit un appareil compatible Alexa Voice (par ex. ZX1660, Amazon Echo Dot ou Amazon Echo), soit le service pour appareils mobiles **Amazon Alexa**, ainsi qu'un compte Amazon.

L'utilisation de **Google Home** nécessite soit l'enceinte correspondante (par ex. Google Home, Google Home Max ou Google Home Mini), soit le service pour appareils mobiles **Google Assistant**, ainsi qu'un compte Google.

12. Annonce vocale



NOTE :

Dans la liste, l'appareil a été nommé XXX dans l'application ELESION. Remplacez-le par le nom d'appareil que vous avez saisi dans l'application ELESION.

Allumer	Alexa, allume XXX !
	OK, Google, allume XXX !
Éteindre	Alexa, éteins XXX !
	OK, Google, éteins XXX !

Contrôler la prise à même l'appareil

Comme alternative à l'application, vous pouvez également allumer ou éteindre la prise d'extérieur connectée directement sur l'appareil. Pour cela, appuyez brièvement sur le bouton ON/OFF situé sur le côté de la prise d'extérieur connectée.

Réinitialiser la prise d'extérieur connectée

Maintenez le bouton ON/OFF situé sur le côté de la prise d'extérieur connectée appuyé pendant environ 5 secondes, jusqu'à ce que la LED clignote en vert. L'appareil est maintenant réinitialisé et peut être à nouveau apparié.


Protection des données

Avant de transférer l'appareil à un tiers, de le faire réparer ou même de le renvoyer, tenez compte des points suivants :

- Supprimez toutes les données.
- Supprimez l'appareil de l'application.

L'application décrit les raisons pour lesquelles certaines données personnelles ou autorisations sont requises pour l'enregistrement.

Caractéristiques techniques

Rating	220–240 V AC, 50/60 Hz, max. 16 A	
Sortie	220–240 V AC, 50/60 Hz, max. 16 A	
Puissance absorbée	3680 W max.	
Supporte jusqu'à	Max. 3680 W / 16 A	
Réseau Internet sans fil	Standard	IEEE 802.11b/g/n
	Fréquence radio	2,400 – 2,4835 GHz
	Puissance d'émission	Max. 16 dBm
Classe de protection		Câble relié à la terre
Indice de protection	IP44	Protégée contre les projections d'eau de tous sens
Température ambiante	-20°C à 45°C	
Humidité ambiante	≤ 80 % RH	
Dimensions	116 x 84 x 59 mm	
Poids	120 g	

Notes

